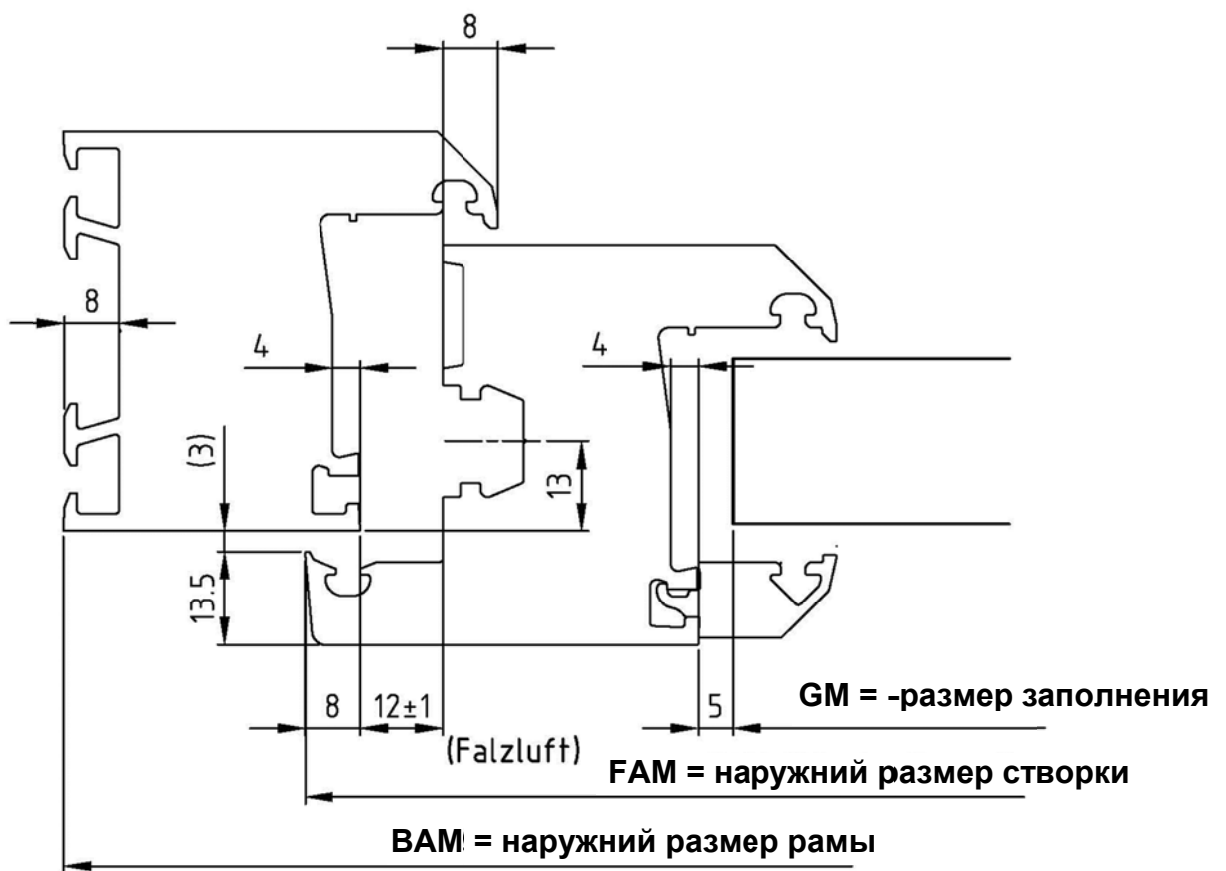
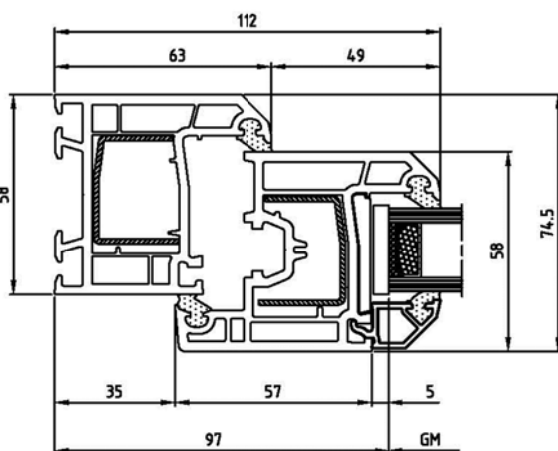
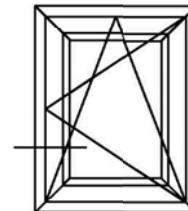


Конструкционные размеры  
для профилей рамы и створки

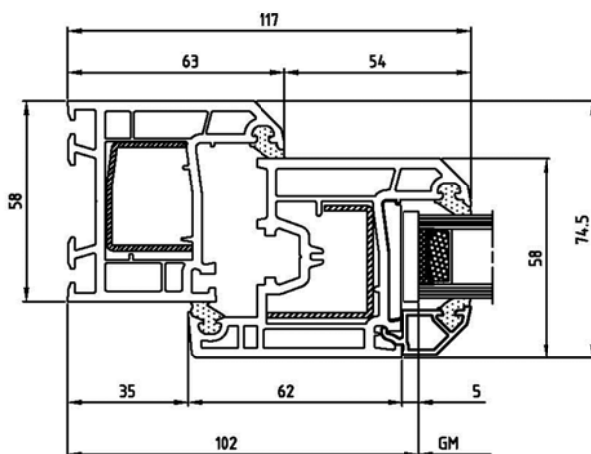




Рама  
арт. № 03 101

Створка  
арт. № 03 301

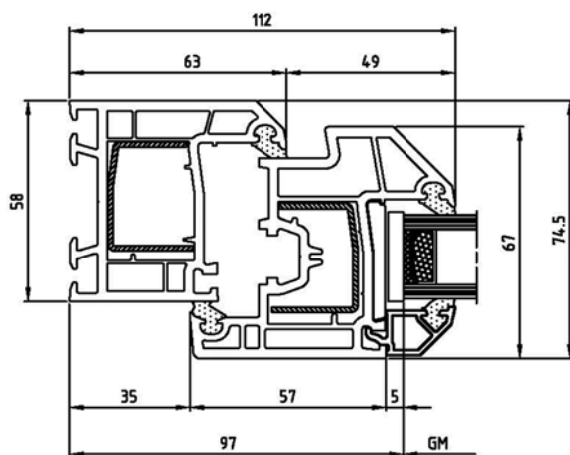
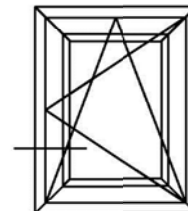
Проф.	Сталь	Ix
03101	1 804 207	1,82 см <sup>4</sup>
03302	81 801 200	1,75 см <sup>4</sup>



Рама  
арт. № 03 101

Створка  
арт. № 03 302

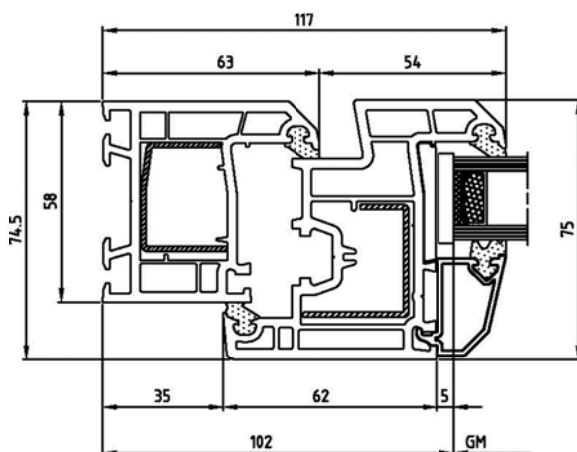
Проф.	Сталь	Ix
03101	1 804 207	1,82 см <sup>4</sup>
03302	81 801 200	1,75 см <sup>4</sup>



Рама  
арт. № 03 101

Створка  
арт. № 03 306

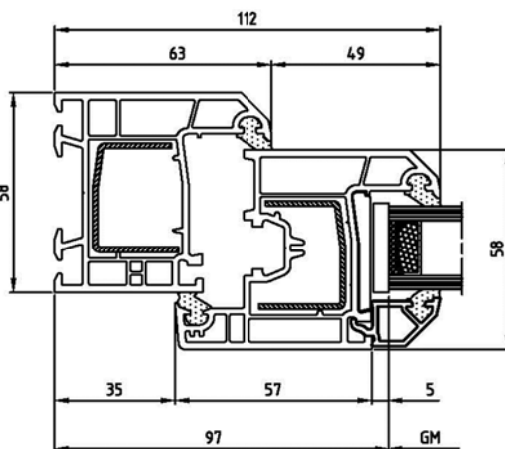
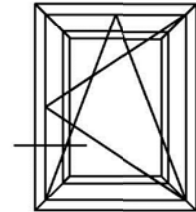
Проф. I	Сталь	Ix
03101	81 804 207	1,82 см <sup>4</sup>
03306	81 804 207	1,82 см <sup>4</sup>



Рама  
арт. № 03 101

Створка  
арт. № 03 305

Проф.	Сталь	Ix
03101	81 804 207	1,82 см <sup>4</sup>
03305	81 801 200	1,75 см <sup>4</sup>



Рама  
арт. № 03 121

Створка  
арт. № 03 321

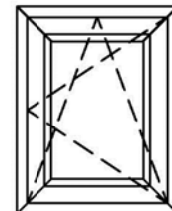
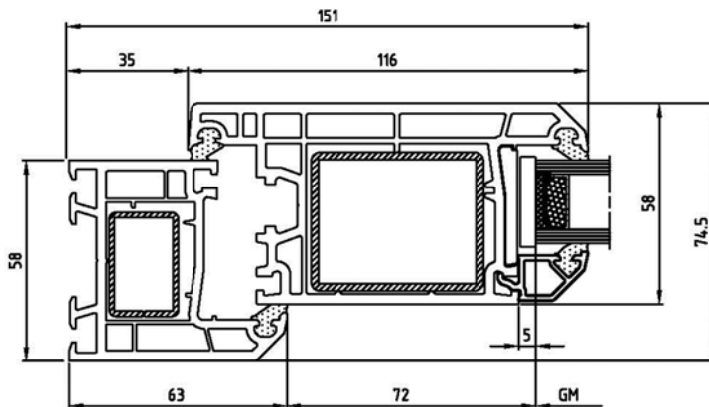
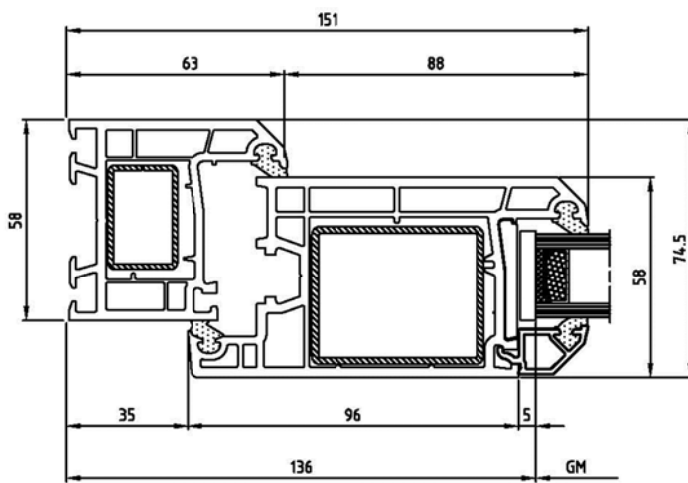
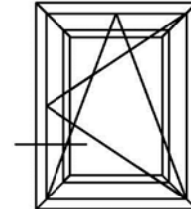
Проф.	Сталь	Ix
03101	81 804 207	1,82 см <sup>4</sup>
03301	81 804 207	1,82 см <sup>4</sup>

**Universal!**  
учитывать максимальные  
размеры створок

Рама  
арт. № 03 101

Проф.	Сталь	Ix
03101	81 803 204	2,00 см <sup>4</sup>
03401	81 808 614	8,60 см <sup>4</sup>

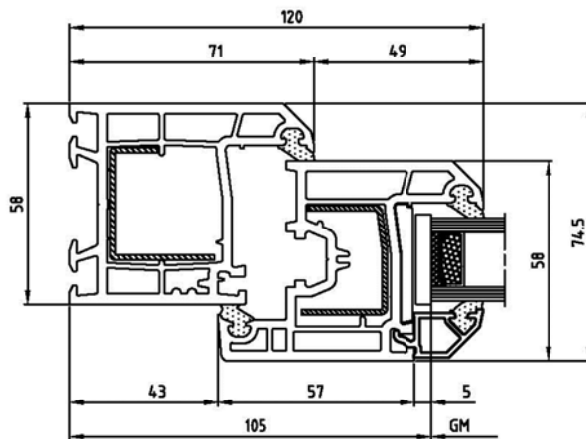
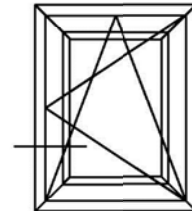
Дверная створка внутрь  
арт. № 03 401



Рама  
арт. № 03 101

Проф.	Сталь	Ix
03101	81 803 204	2,00 см <sup>4</sup>
03402	81 808 614	8,60 см <sup>4</sup>

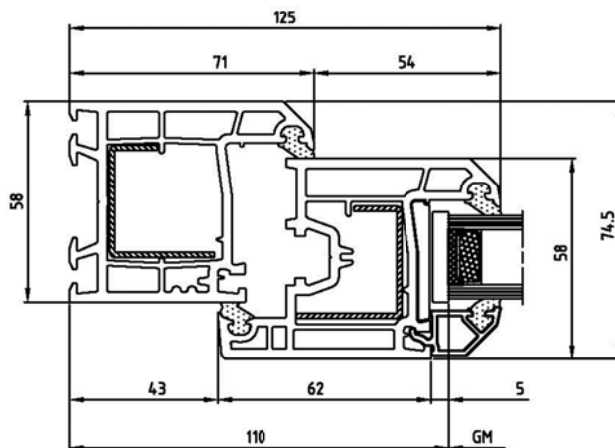
Дверная створка наружу  
арт. № 03 402



Рама  
арт. № 03 102

Створка  
арт. № 03 301

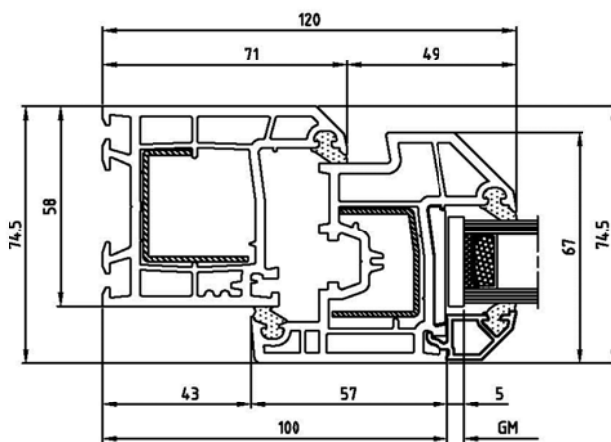
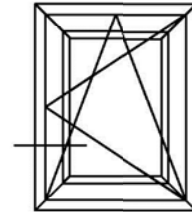
Проф.	Сталь	Ix
03102	81 801 200	1,75 см <sup>4</sup>
03301	81 804 207	1,82 см <sup>4</sup>



Рама  
арт. № 03 102

Створка  
арт. № 03 302

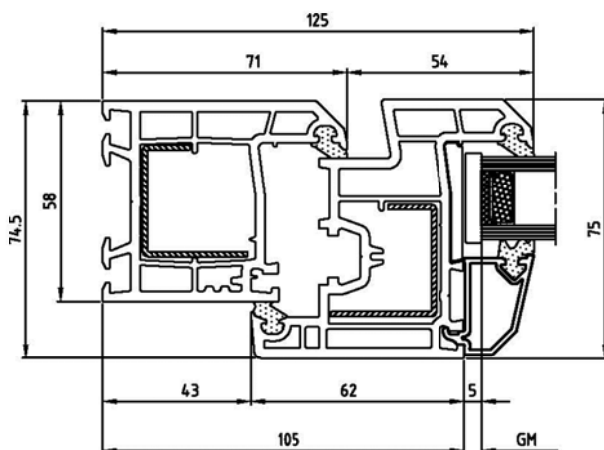
Проф.	Сталь	Ix
03102	81 801 200	1,75 см <sup>4</sup>
03302	81 801 200	1,75 см <sup>4</sup>



Рама  
арт. № 03 102

Створка  
арт. № 03 306

Проф.	Сталь	Ix
03102	81 801 200	1,75 см <sup>4</sup>
03306	81 804 207	1,82 см <sup>4</sup>



Рама  
арт. № 03 102

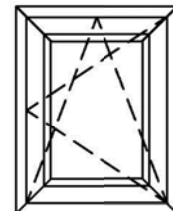
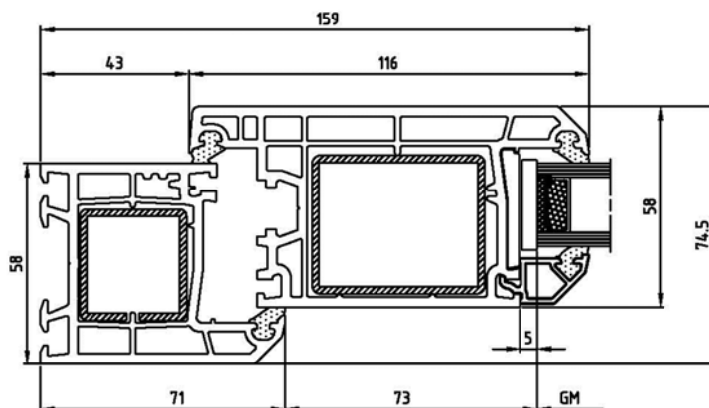
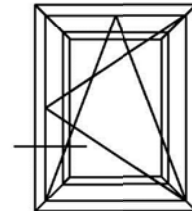
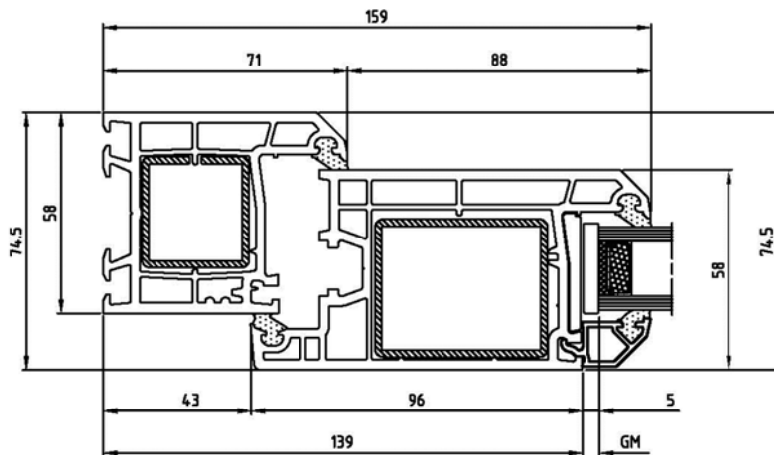
Створка  
арт. № 03 305

Проф.	Сталь	Ix
03102	81 801 200	1,75 см <sup>4</sup>
03305	81 801 200	1,75 см <sup>4</sup>

Рама  
арт. № 03 102

Проф.	Сталь	Ix
03102	81 802 201	3,10 см <sup>4</sup>
03401	81 808 614	8,60 см <sup>4</sup>

Дверная створка внутрь  
арт. № 03 401



Рама  
арт. № 03 102

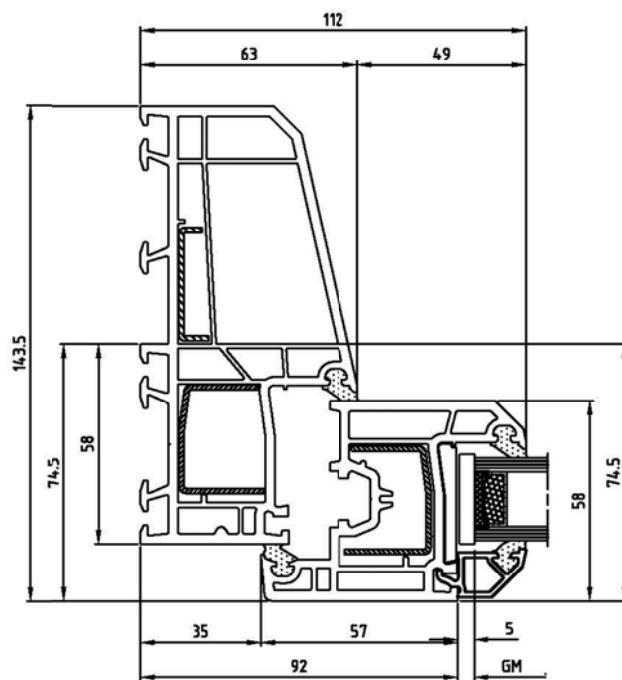
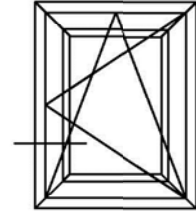
Проф.	Сталь	Ix
03102	81 802 201	3,10 см <sup>4</sup>
03402	81 808 614	8,60 см <sup>4</sup>

Дверная створка наружу  
арт. № 03 402



Терморама  
арт. № 03 103

Створка  
арт. № 03 301

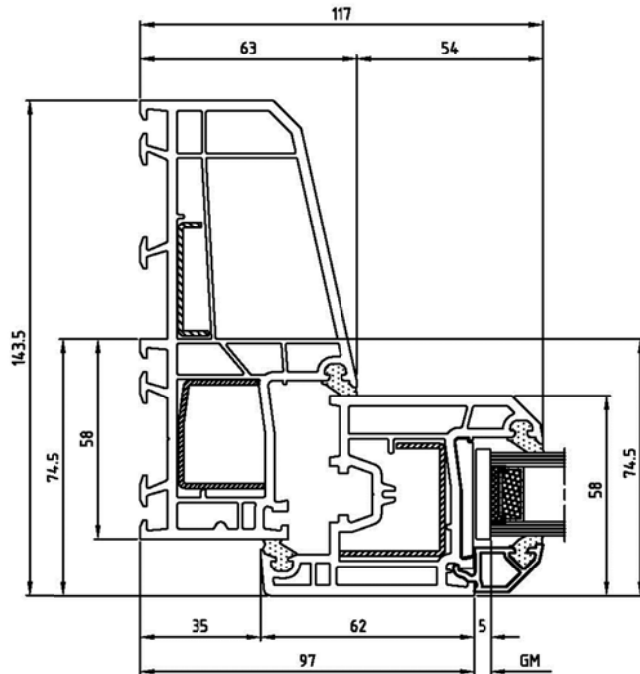
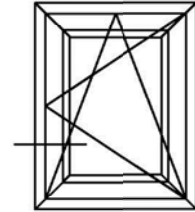


Проф.	Сталь	Ix
03103	81 814 639	0,88 см <sup>4</sup>
03103	81 804 207	1,82 см <sup>4</sup>
03301	81 801 207	1,82 см <sup>4</sup>

Терморам  
арт. № 03 103

Створка  
арт. № 03 302

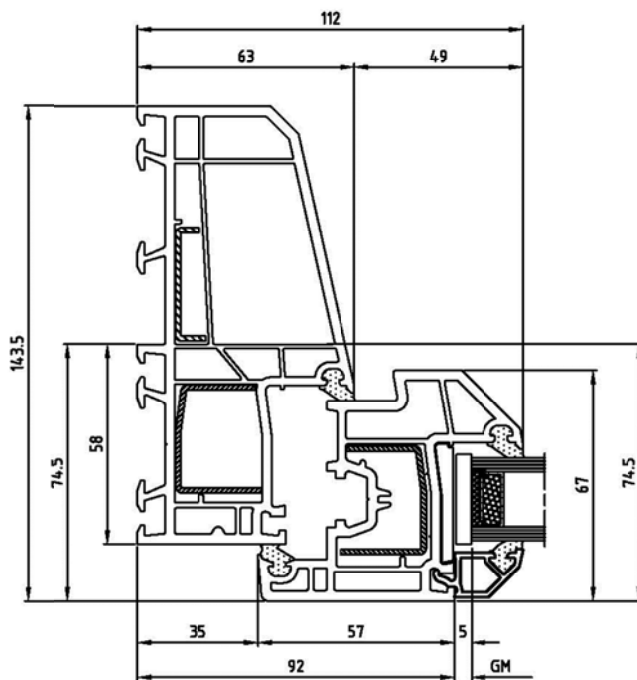
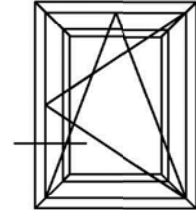
Проф.	Сталь	Ix
03103	81 814 639	0,88 см <sup>4</sup>
03103	81 804 207	1,82 см <sup>4</sup>
03302	81 801 200	1,75 см <sup>4</sup>

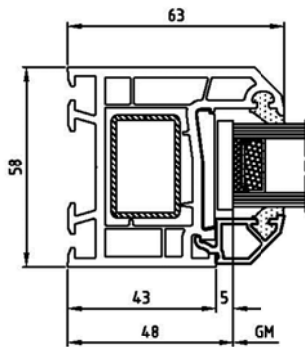
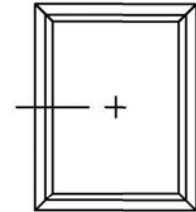


Терморамы  
арт. № 03 103

Створка  
арт. № 03 306

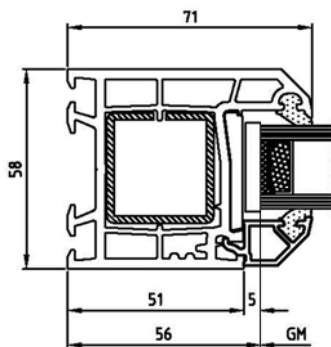
Проф.	Сталь	Ix
03103	81 814 639	0,88 см <sup>4</sup>
03103	81 804 207	1,82 см <sup>4</sup>
03306	81 804 207	1,82 см <sup>4</sup>





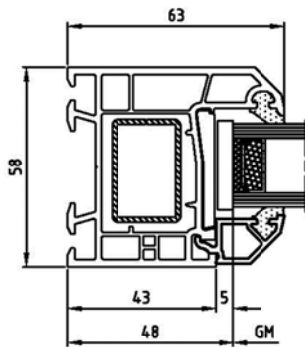
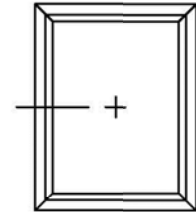
Рама AD 63 мм  
арт. № 03 101

Профиль	Сталь	Ix
03101	81803 204	2,00 см <sup>4</sup>



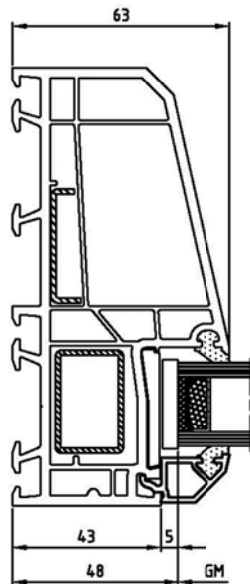
Рама AD 71 мм  
арт. № 03 102

Профиль	Сталь	Ix
03102	81802 201	3,10 см <sup>4</sup>



Рама AD 63 мм  
арт. № 03 121

Профиль	Сталь	Ix
03101	81803 204	2,00 см <sup>4</sup>

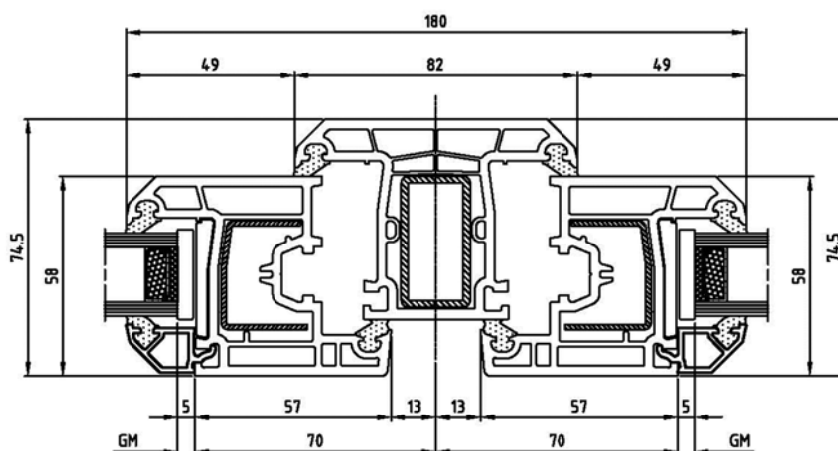
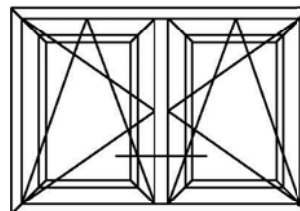


Терморамa  
арт. № 03 103

Створка  
арт. № 03 306

Проф.	Сталь	Ix
03103	81 814 639	0,88 см <sup>4</sup>
03103	81 804 207	1,82 см <sup>4</sup>
03101	81803 204	2,00 см <sup>4</sup>

**Universal!**  
учитывать максимальные  
размеры створок

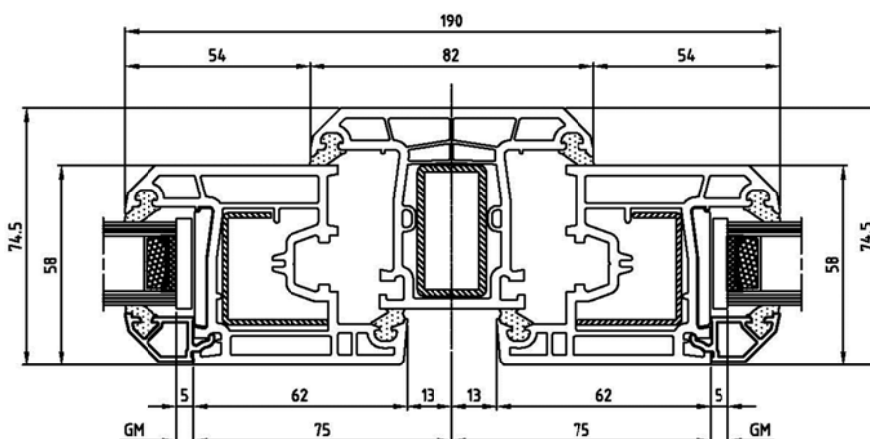


Створка  
арт. № 03 301

Створка  
арт. № 03 321

Импост арт.  
№ 03 201

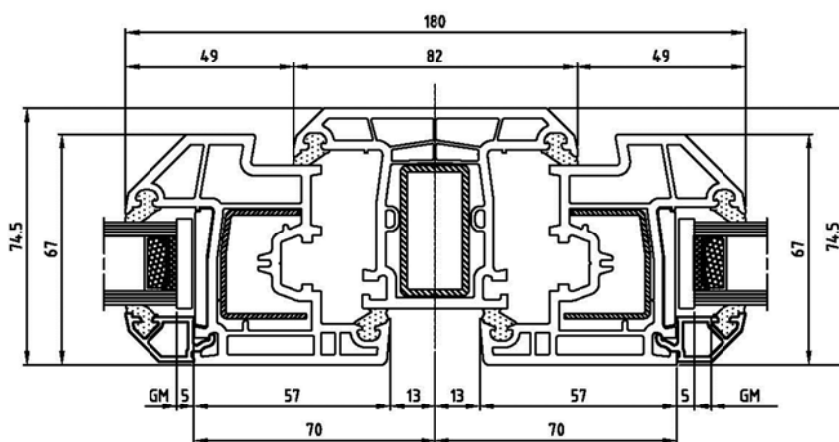
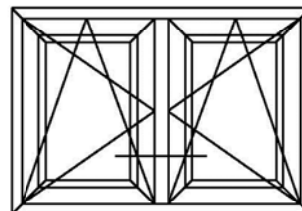
Проф.	Сталь	Ix
03301	81 804 207	1,82 см <sup>4</sup>
03201	81 806 604	3,76 см <sup>4</sup>



Створка  
арт. № 03 302

Импост  
арт. № 03 201

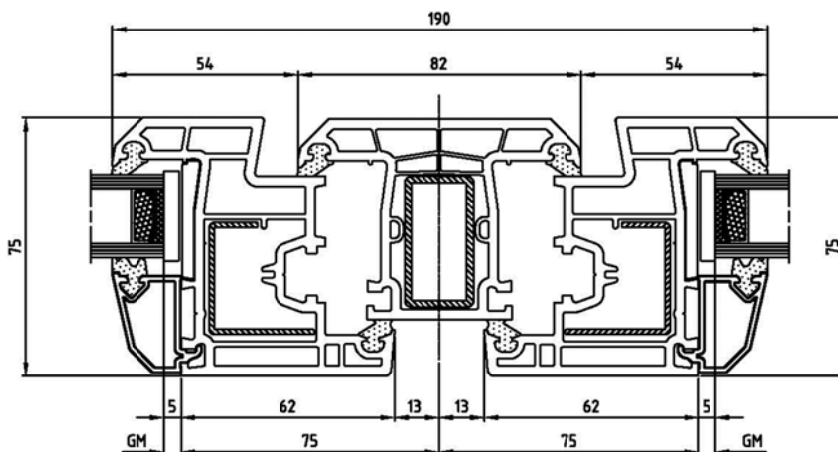
Проф.	Сталь	Ix
03302	81 801 200	1,75 см <sup>4</sup>
03201	81 806 604	3,76 см <sup>4</sup>



Створка  
арт. № 03 306

Импост  
арт. № 03 201

Проф.	Сталь	Их
03306	81 804 207	1,82 см <sup>4</sup>
03201	81 806 604	3,76 см <sup>4</sup>



Створка  
арт. № 03 305

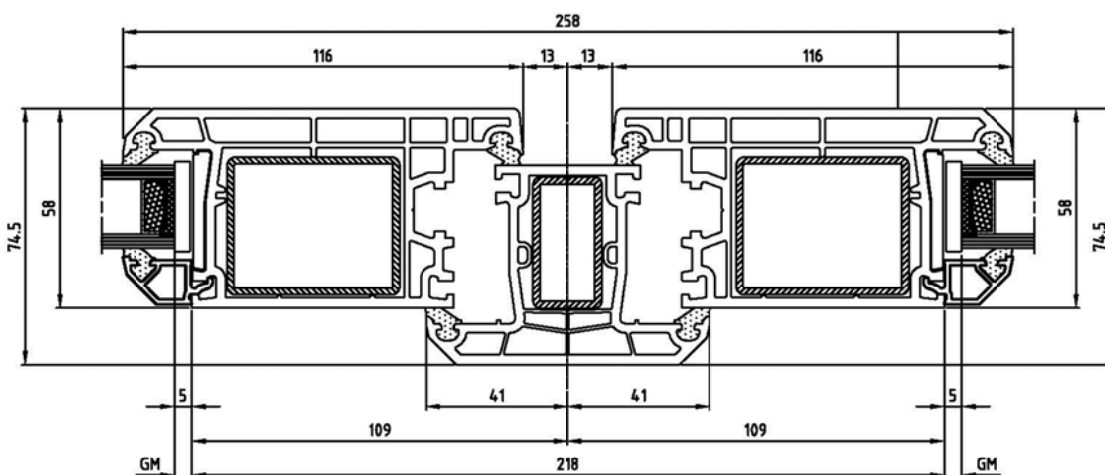
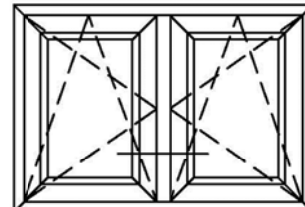
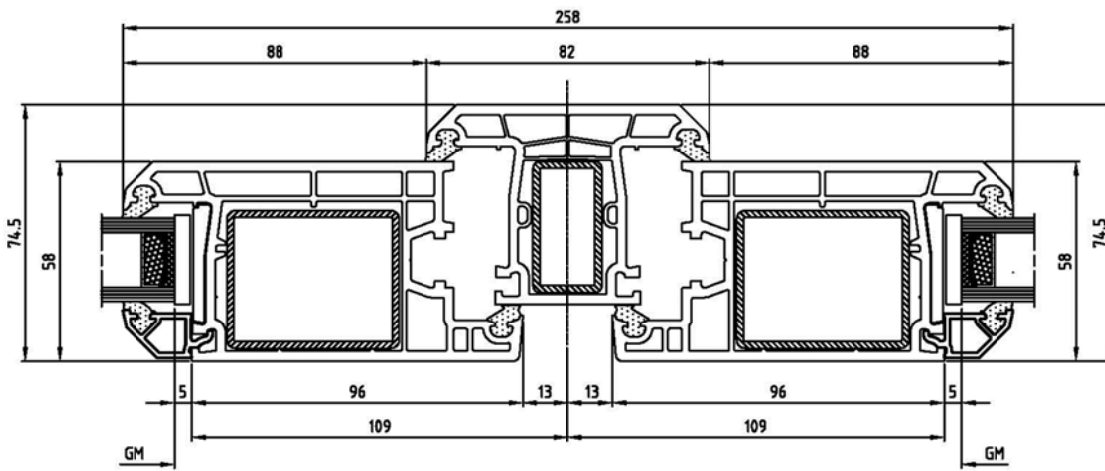
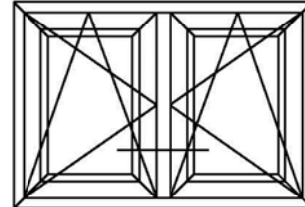
Импост  
арт. № 03 201

Проф.	Сталь	Их
03305	81 801 200	1,75 см <sup>4</sup>
03201	81 806 604	3,76 см <sup>4</sup>

Дверная створка  
арт. № 03 401

Импост  
арт. № 03 201

Проф.	Сталь	lx
03401	81 808 614	8,60 см <sup>4</sup>
03201	81 806 604	3,76 см <sup>4</sup>



Дверная створка наружу  
арт. № 03 402

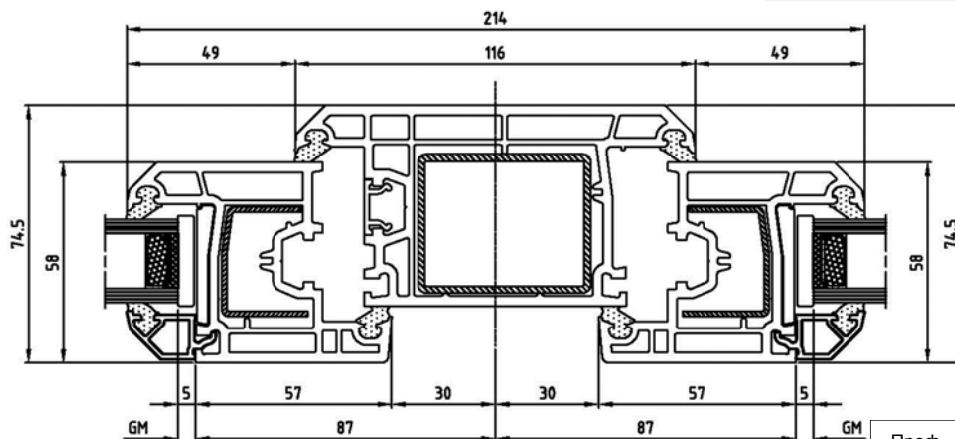
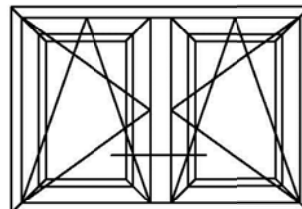
Импост  
арт. № 03 201

Проф.	Сталь	lx
03 402	81 808 614	8,60 см <sup>4</sup>
03 201	81 806 604	3,76 см <sup>4</sup>



**Universal!**

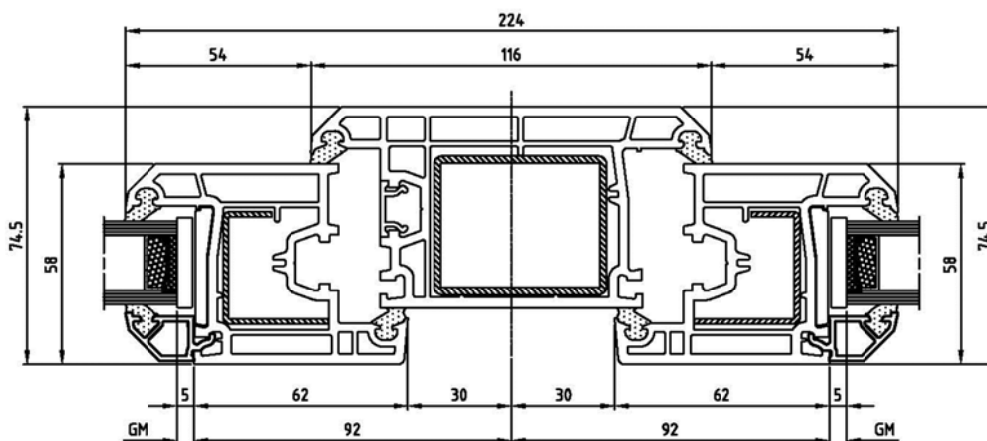
учитывать максимальные  
размеры створок



Створка  
арт. № 03 301  
арт. № 03 321

Импост  
арт. № 03 202

Проф. 03 301/321 03202	Сталь 81 804 207 81 808 614	Ix 1,82 см <sup>4</sup> 8,60 см <sup>4</sup>
------------------------------	-----------------------------------	--



Створка  
арт. № 03 302

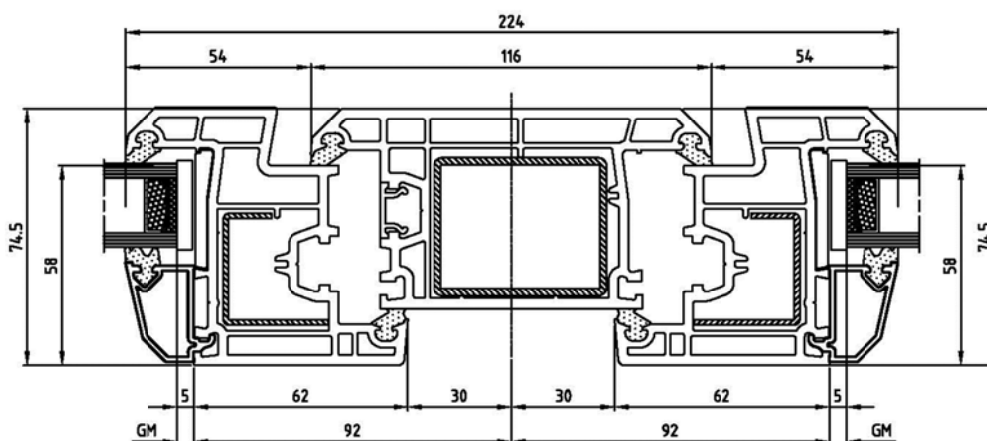
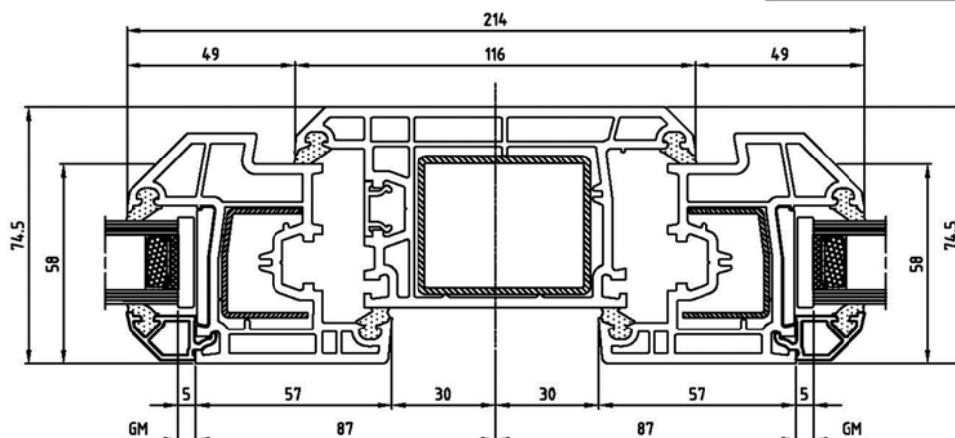
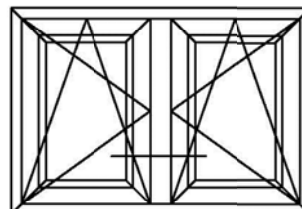
Импост  
арт. № 03 202

Проф. 03302 03202	Сталь 81 801 200 81 808 614	Ix 1,75 см <sup>4</sup> 8,60 см <sup>4</sup>
-------------------------	-----------------------------------	--

Створка  
арт. № 03 306

Импост  
арт. № 03 202

Проф.	Сталь	Ix
03306	81 804 207	1,82 см <sup>4</sup>
03202	81 808 614	8,60 см <sup>4</sup>



Створка  
арт. № 03 305

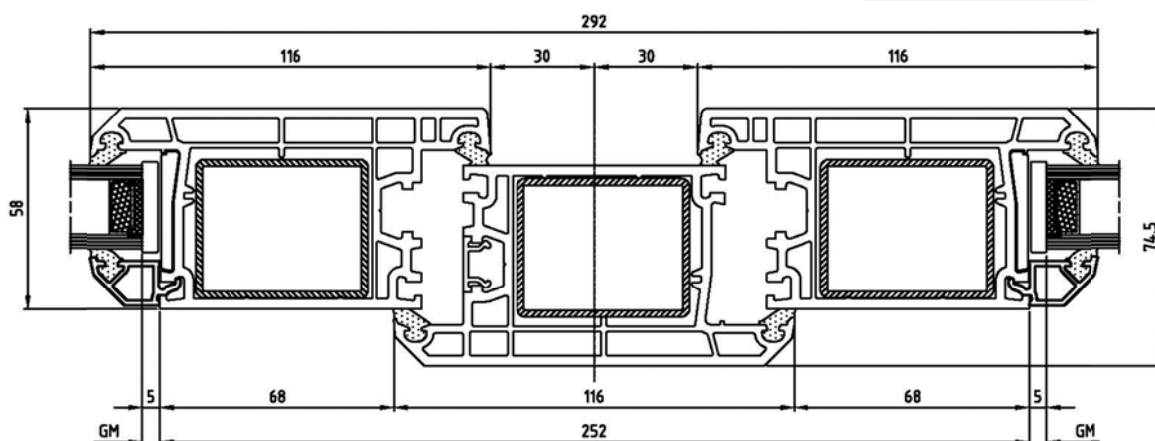
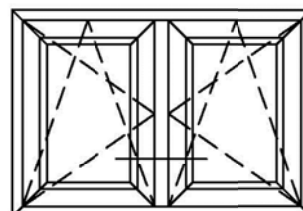
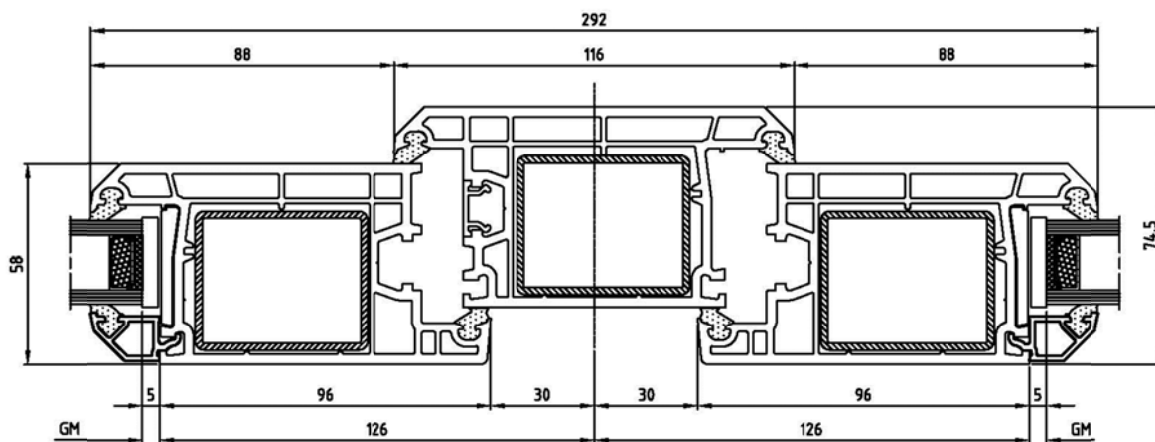
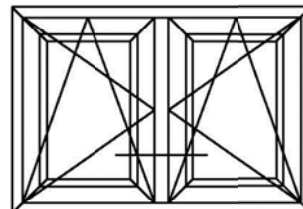
Импост  
арт. № 03 202

Проф.	Сталь	Ix
03305	81 801 200	1,75 см <sup>4</sup>
03202	81 808 614	8,60 см <sup>4</sup>

Дверная створка  
арт. № 03 401

Импост  
арт. № 03 202

Проф.	Сталь	Ix
03401	81 808 614	8,60 см <sup>4</sup>
03202	81 808 614	8,60 см <sup>4</sup>



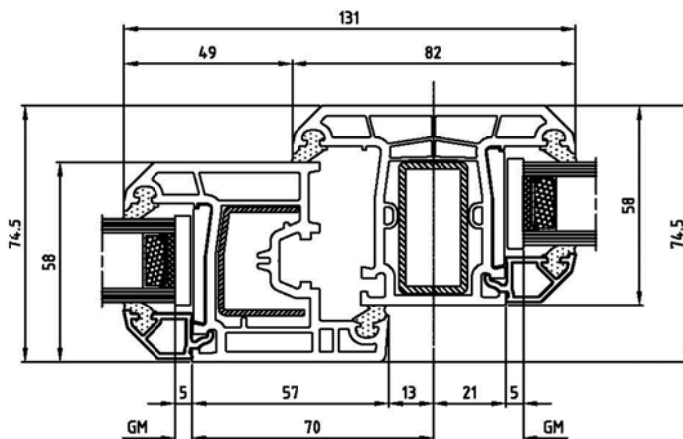
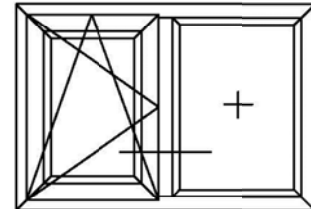
Дверная створка наружу  
арт. № 03 402

Импост  
арт. № 03 202

Проф.	Сталь	Ix
03402	81 808 614	8,60 см <sup>4</sup>
03202	81 808 614	8,60 см <sup>4</sup>

**Universal!**

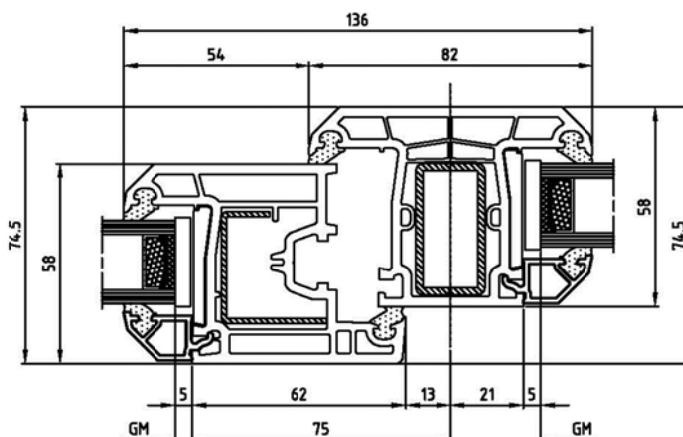
учитывать максимальные размеры створок



Створка  
арт. № 03 301  
Створка  
арт. № 03 321

Импост  
арт. № 03 201

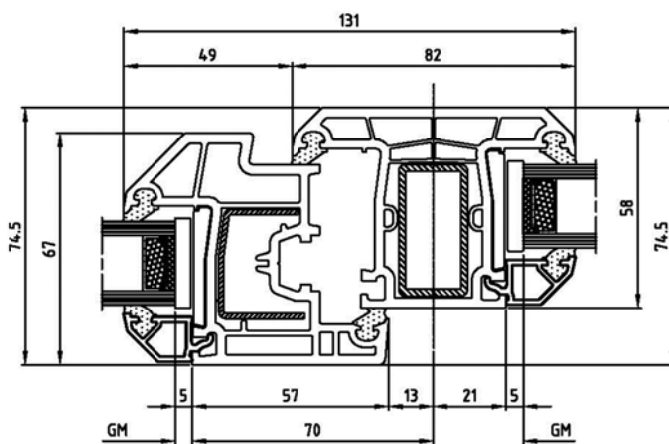
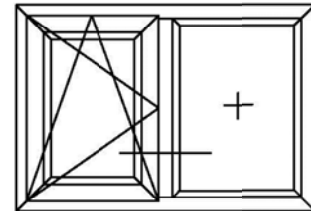
Проф.	Сталь	Ix
03 301/321	81 804 207	1,82 см <sup>4</sup>
03201	81 806 604	3,76 см <sup>4</sup>



Створка  
арт. № 03 302

Импост  
арт. № 03 201

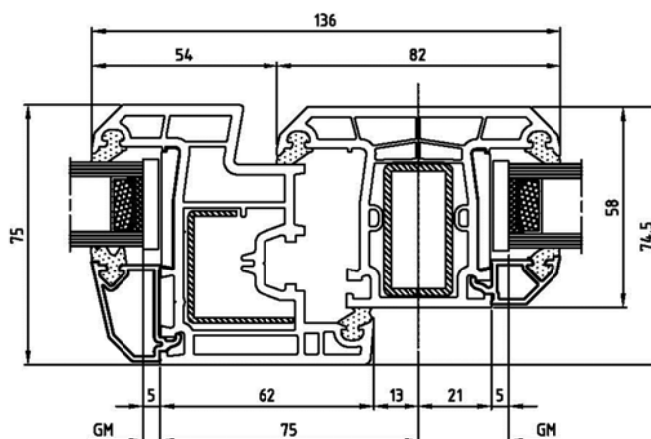
Профиль	Сталь	Ix
03302	81 801 200	1,75 см <sup>4</sup>
03201	81 806 604	3,76 см <sup>4</sup>



Створка  
арт. № 03 306

Импост  
арт. № 03 201

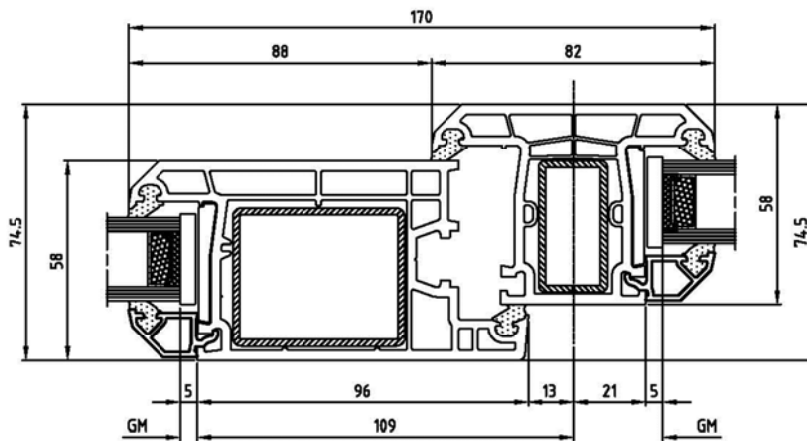
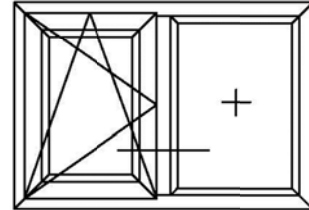
Профиль	Сталь	Ix
03306	81 804 207	1,82 см <sup>4</sup>
03201	81 806 604	3,76 см <sup>4</sup>



Створка  
арт. № 03 305

Импост  
арт. № 03 201

Профиль	Сталь	Ix
03305	81801 200	1,75 см <sup>4</sup>
03201	81 806 604	3,76 см <sup>4</sup>

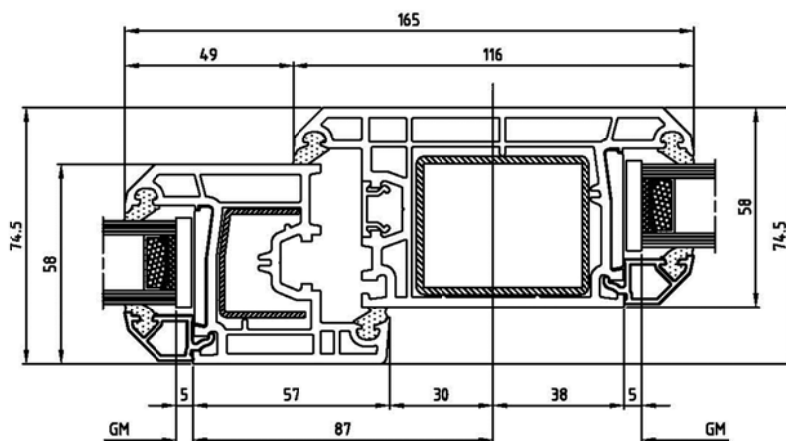
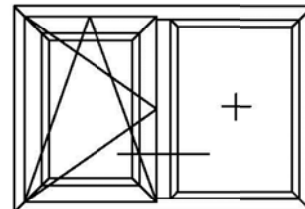


Дверная створка  
арт. № 03 401

Импост  
арт. № 03 201

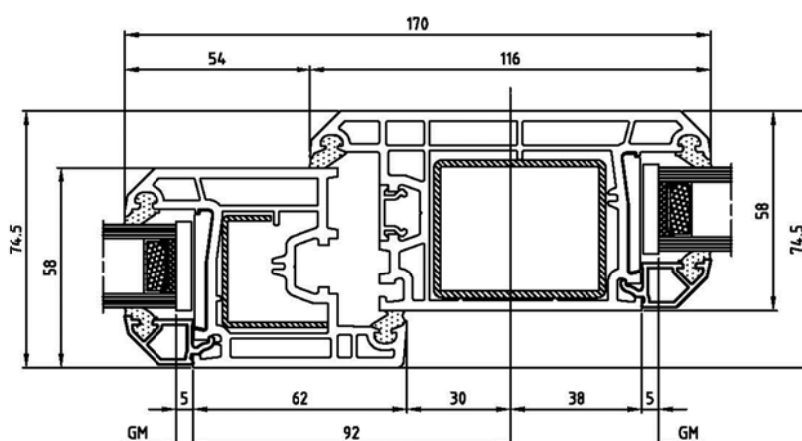
Профиль	Сталь	lx
03401	81 808 614	8,60см <sup>4</sup>
03201	81 806 604	3,76 см <sup>4</sup>

**Universal!**  
учитывать максимальные  
размеры створок



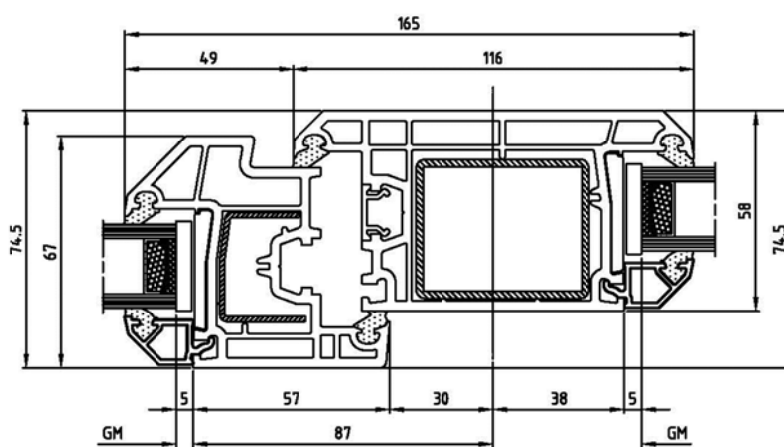
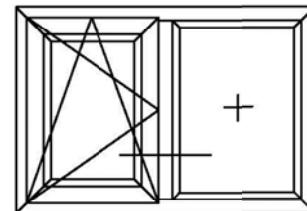
Створка  
арт. № 03 301  
Створка  
арт. № 03 321  
Импост  
арт. № 03 202

Профиль	Сталь	Ix
03 301/321	81 804 207	1,82см <sup>4</sup>
03202	81 808 614	8,60 см <sup>4</sup>



Створка  
арт. № 03 302  
Импост  
арт. № 03 202

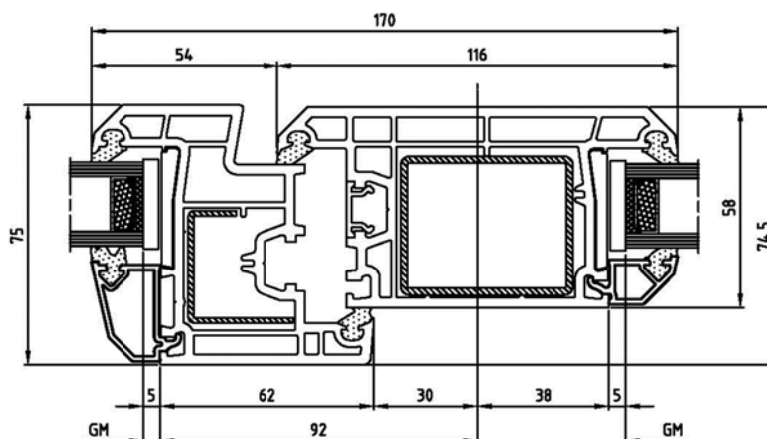
Профиль	Сталь	Ix
03302	81 801 200	1,75см <sup>4</sup>
03202	81 808 614	8,60 см <sup>4</sup>



Створка  
арт. № 03 306

Импост  
арт. № 03 202

Профиль	Сталь	Ix
03306	81804 207	1,82см <sup>4</sup>
03202	81 808 614	8,60 см <sup>4</sup>

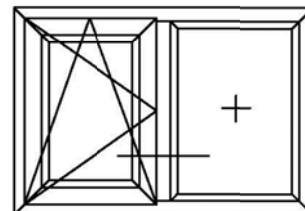


Створка  
арт. № 03 305

Импост  
арт. № 03 202

Профиль	Сталь	Ix
03305	81 801 200	1,75см <sup>4</sup>
03202	81 808 614	8,60 см <sup>4</sup>

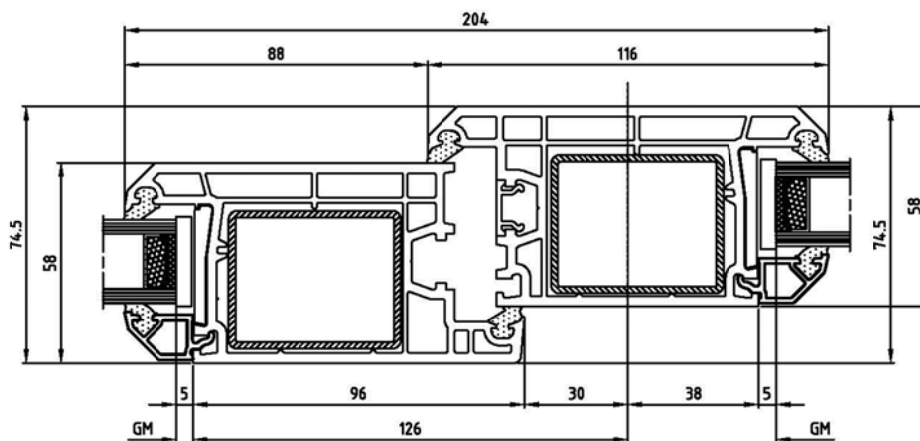


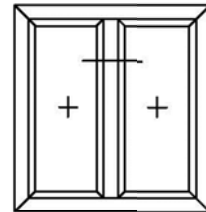


Дверная створка  
арт. № 03 401

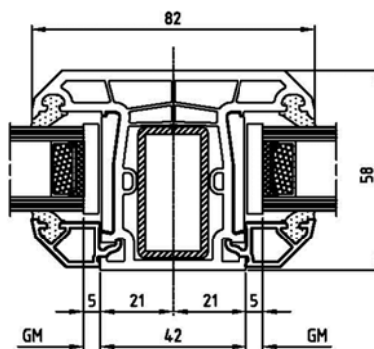
Импост  
арт. № 03 202

Профиль	Сталь	Ix
03401	81 808 614	8,60см <sup>4</sup>
03202	81 808 614	8,60 см <sup>4</sup>



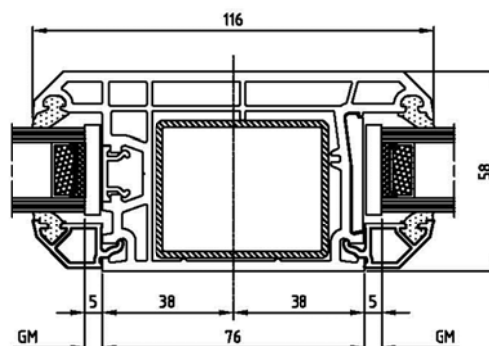


Импост AD 82 мм  
арт. № 03 201



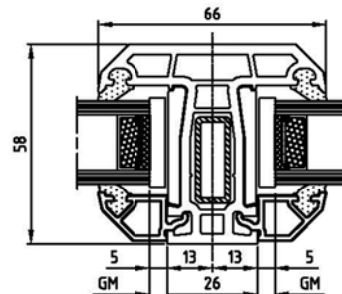
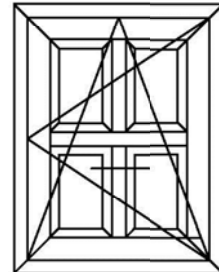
Проф. 03201	Сталь 81 806 604	Iх 3,76 см <sup>4</sup>
----------------	---------------------	----------------------------

Дверной импост AD 116мм  
арт. № 03 202



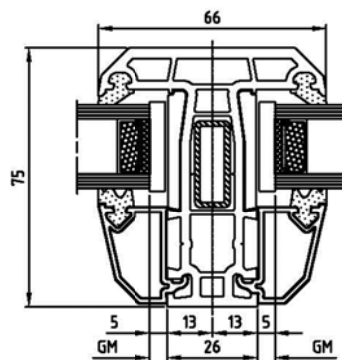
Проф. 03202	Сталь 81 808 614	Iх 8,60 см <sup>4</sup>
----------------	---------------------	----------------------------

Переплет-поперечина створки fv/hfv  
арт.№ 03 303



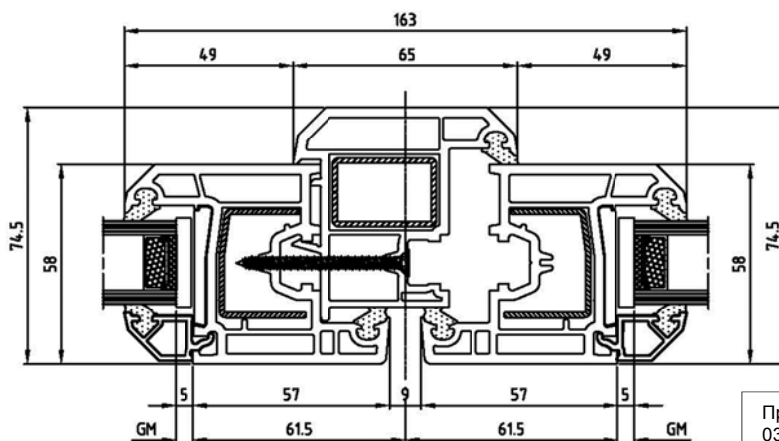
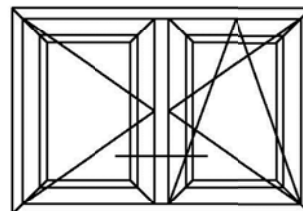
Проф. 03303	Сталь 81 807 000	Ix 0,65 см <sup>4</sup>
----------------	---------------------	----------------------------

Переплет-поперечина створки fb  
арт. № 03 304



Проф. 03304	Сталь 81 807 000	Ix 0,65 см <sup>4</sup>
----------------	---------------------	----------------------------

**Universal!**  
учитывать максимальные  
размеры створок



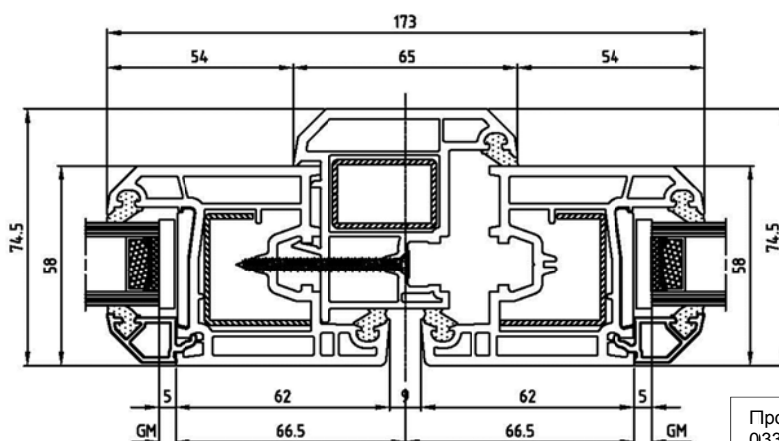
Створка  
арт. № 03 301

Створка  
арт. № 03 321

штапик  
арт. № 03 308

Профиль	Сталь	Ix
03301	81 804 207	1,82 см <sup>4</sup>
03308	81 803 203	1,60 см <sup>4</sup>

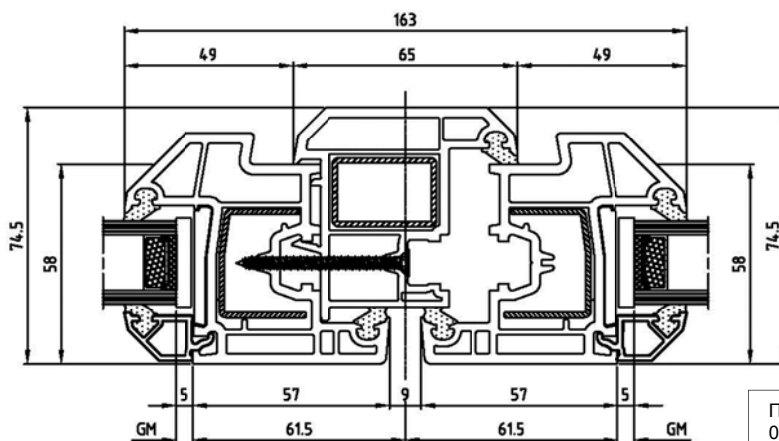
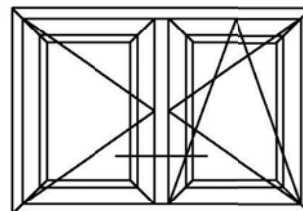
Шуруп 4,1x50



Створка  
арт. № 03 302

Штапик  
арт. № 03 308

Профиль	Сталь	Ix
03302	81 801 200	1,75 см <sup>4</sup>
03308	81 803 203	1,60 см <sup>4</sup>

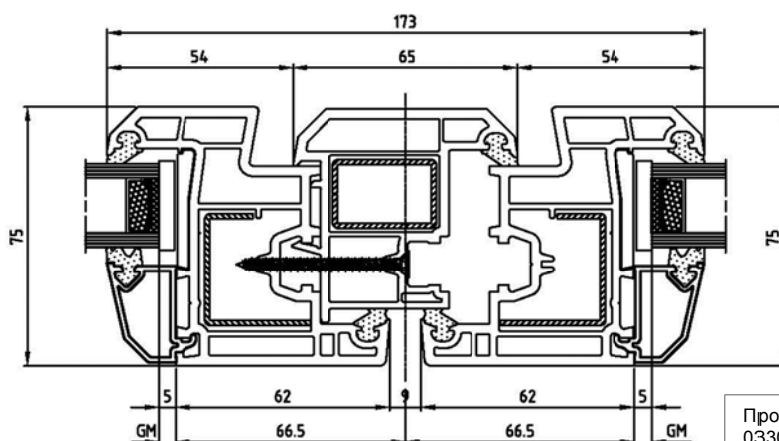


Створка  
арт. № 03 306

Штапик  
арт. № 03 308

Профиль	Сталь	Ix
03306	81 804 207	1,82 см <sup>4</sup>
03308	81 803 203	1,60 см <sup>4</sup>

Шуруп 4,1x50



Створка  
арт. № 03 305

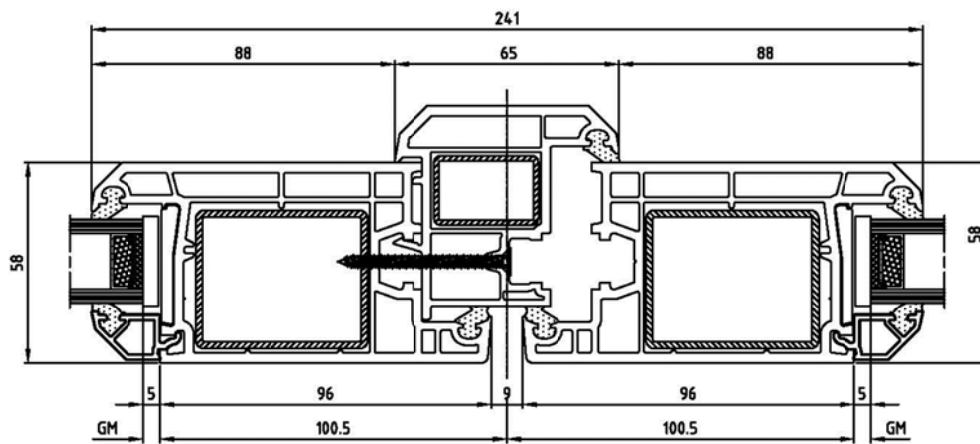
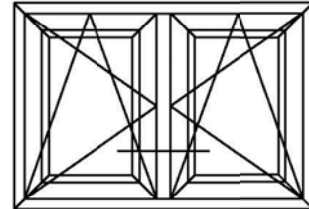
Штапик  
арт. № 03 308

Профиль	Сталь	Ix
03305	81 801 200	1,75 см <sup>4</sup>
03308	81 803 203	1,60 см <sup>4</sup>

Створка  
арт. № 03 401

Штапик  
арт. № 03 308

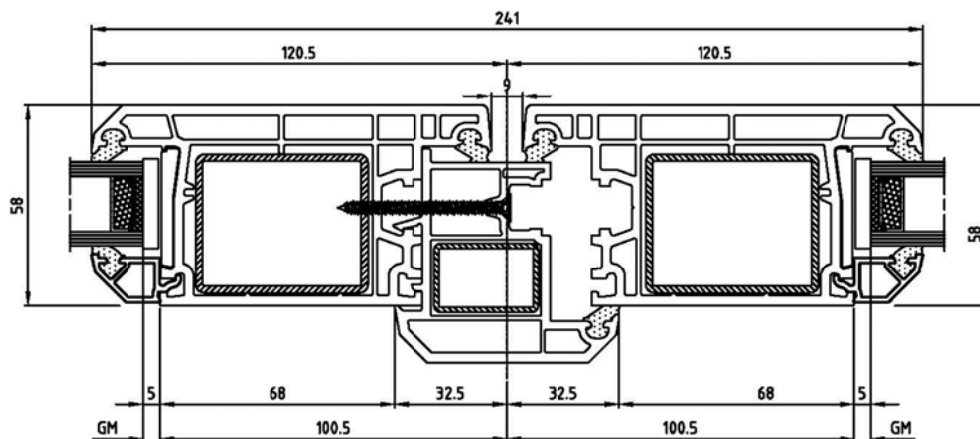
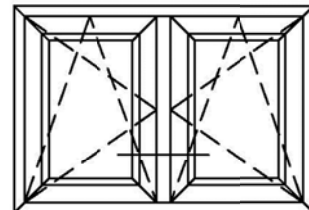
Профиль	Сталь	Ix
03401	81 808 614	8,60 см <sup>4</sup>
03308	81 803 203	1,60 см <sup>4</sup>



Створка  
арт. № 03 402

Штапик  
арт. № 03 308

Профиль	Сталь	Ix
03402	81 808 614	8,60 см <sup>4</sup>
03308	81 803 203	1,60 см <sup>4</sup>



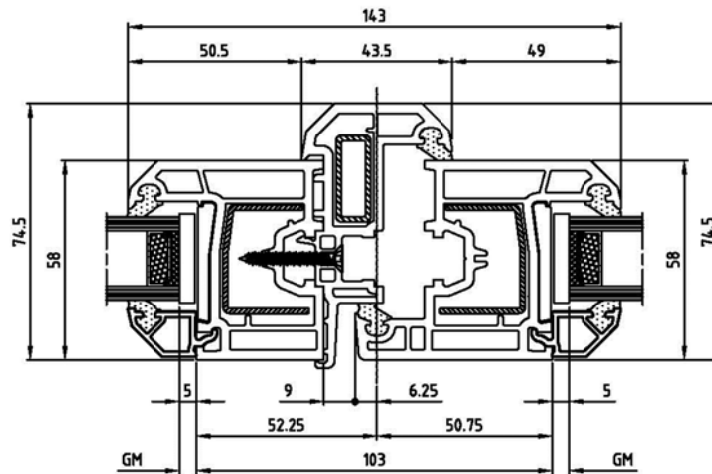
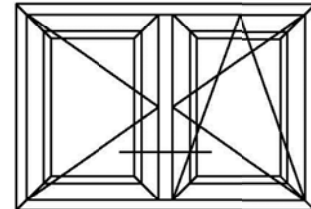
Шуруп 4,1x50

Створка  
арт. № 03 301

Створка  
арт. № 03 321

Штапик  
арт. № 03 307

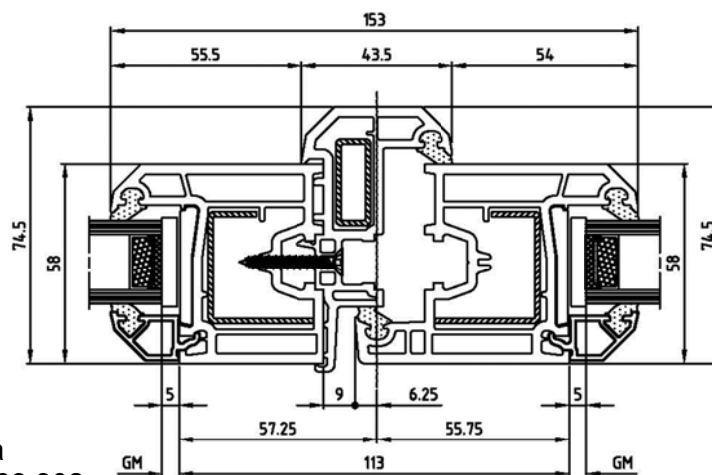
профиль	Сталь	Ix
03301/321	81 804 207	1,82 см <sup>4</sup>
03307	81 807 000	0,65 см <sup>4</sup>



отрезать

**Universal!**  
учитывать максимальные  
размеры створок

шуруп 4,1x30



отрезать

Створка  
арт. № 03 302

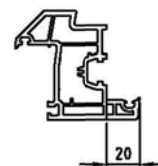
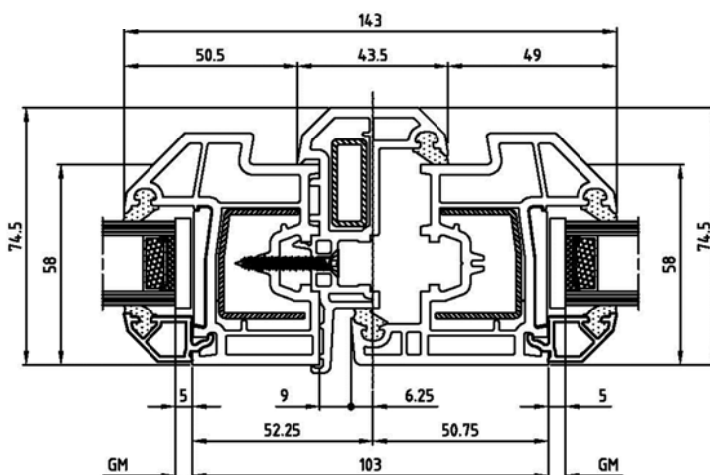
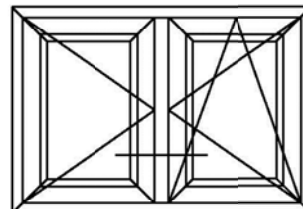
Штапик  
арт. № 03 307

Профиль	Сталь	Ix
03302	81 801 200	1,75 см <sup>4</sup>
03307	81 807 000	0,65 см <sup>4</sup>

Створка  
арт. № 03 306

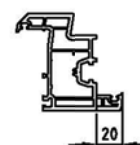
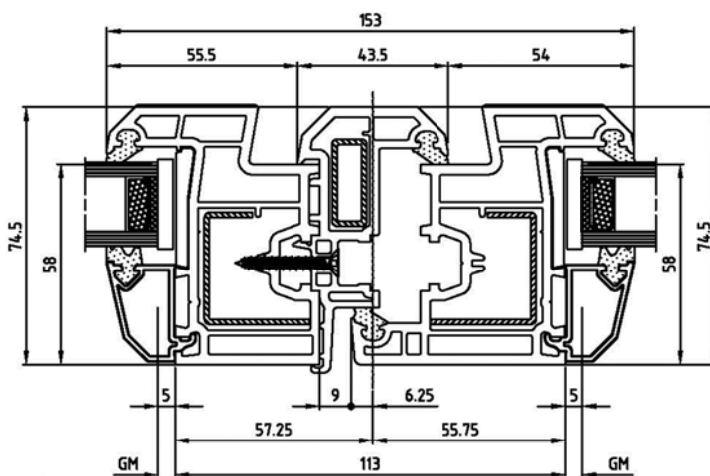
Штапик  
арт. № 03 307

Профиль	Сталь	Ix
03306	81 804 207	1,82 см <sup>4</sup>
03307	81 807 000	0,65 см <sup>4</sup>



отрезать

шуруп 4,1x30



отрезать

Створка  
арт. № 03 305

Штапик  
арт. № 03 307

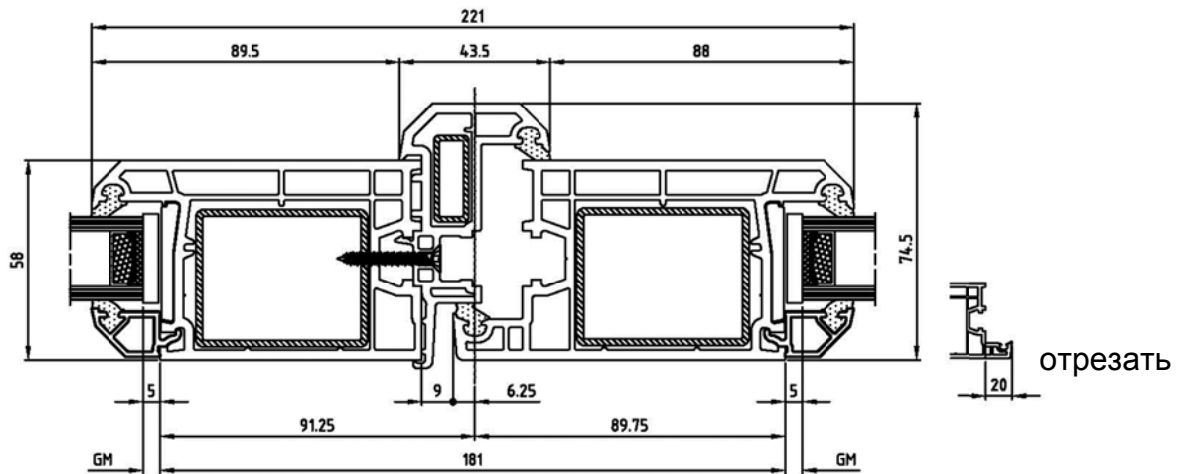
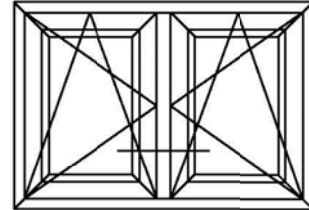
Профиль	Сталь	Ix
03305	81 801 200	1,75 см <sup>4</sup>
03307	81 807 000	0,65 см <sup>4</sup>



Дверная створка  
арт. № 03 401

Шульп  
арт. № 03 307

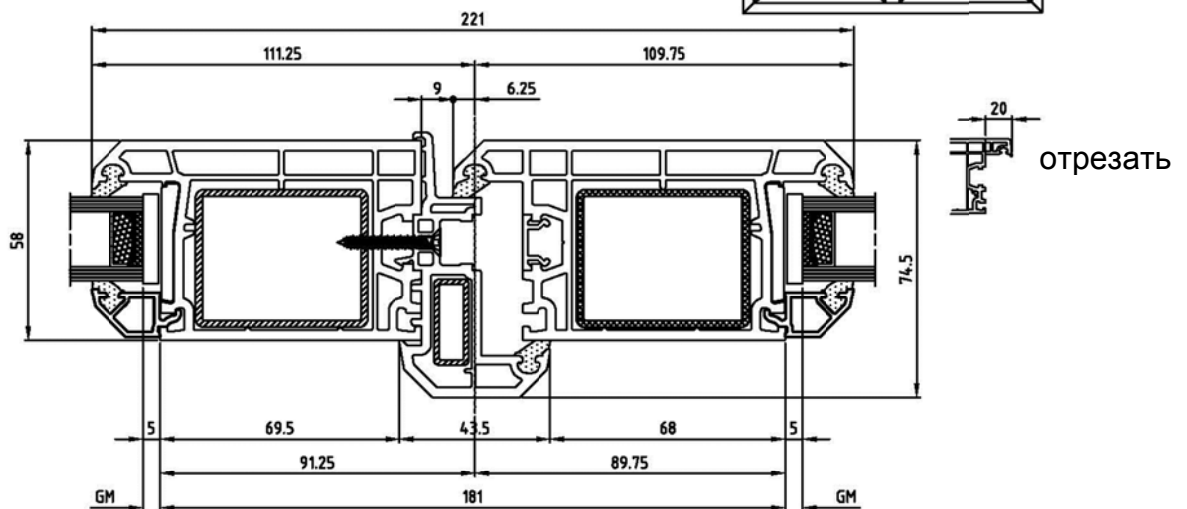
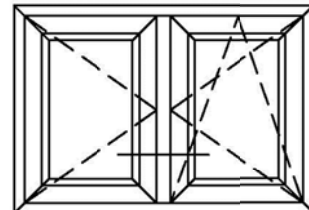
Профиль	Сталь	Ix
03401	81 808 614	8,60 см <sup>4</sup>
03307	81 807 000	0,65 см <sup>4</sup>



Створка с открытием наружу  
арт. № 03 402

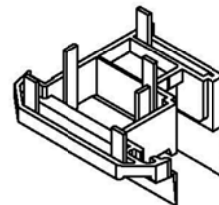
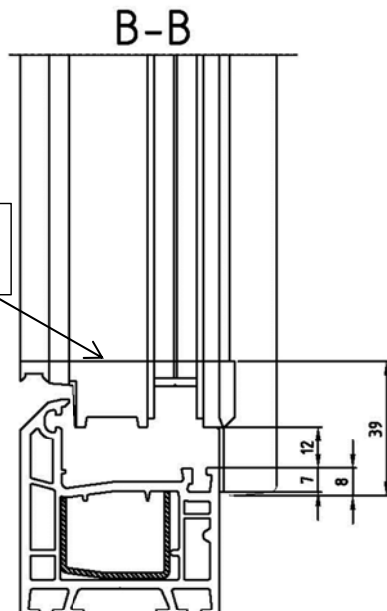
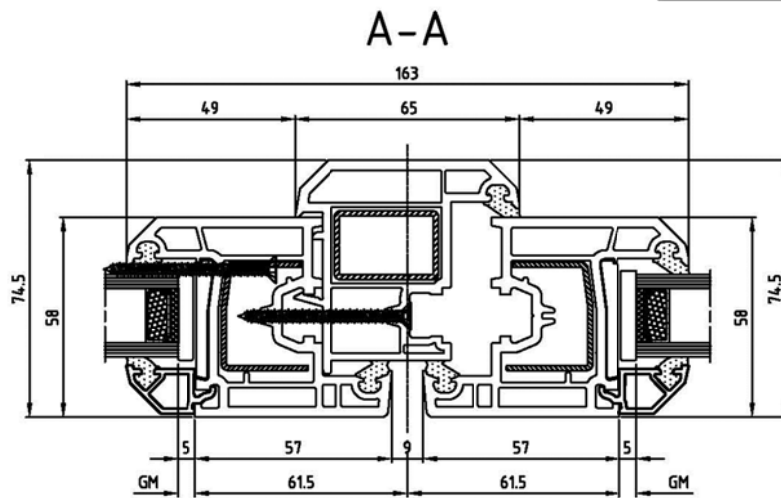
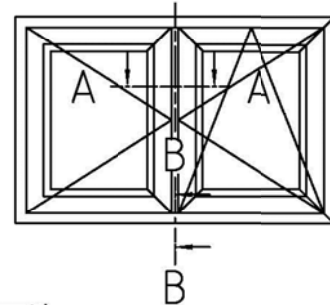
Шульп  
арт. № 03 307

Профиль	Сталь	Ix
03402	81 808 614	8,60 см <sup>4</sup>
03307	81 807 000	0,65 см <sup>4</sup>



шуруп 4,1x30

Штульп  
арт. № 03 308



Заглушка  
штульпа 65 мм  
арт. № 91 220 308

крепить  
шурупом  
3,9x25

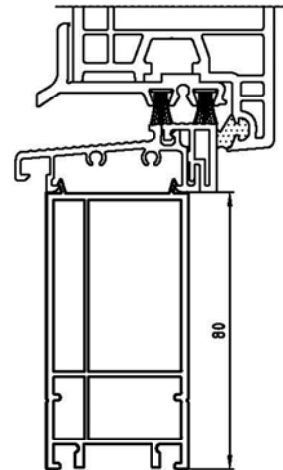
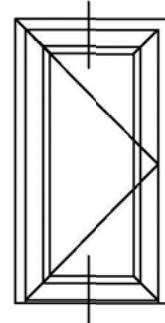
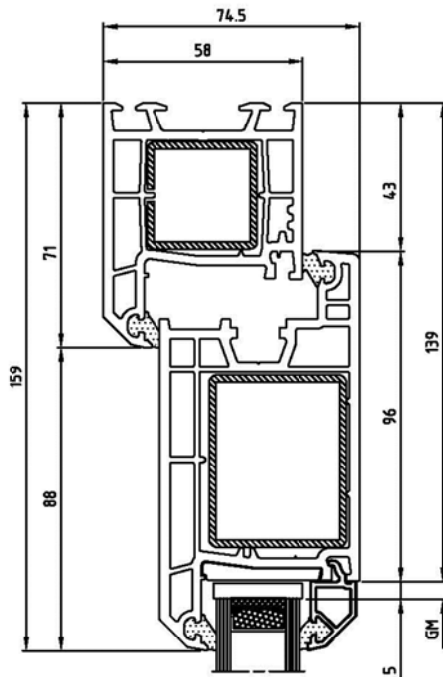


Длина штампала=Высота створки-78 мм(2x39)

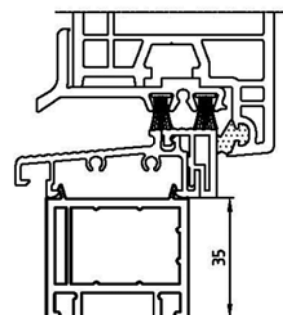
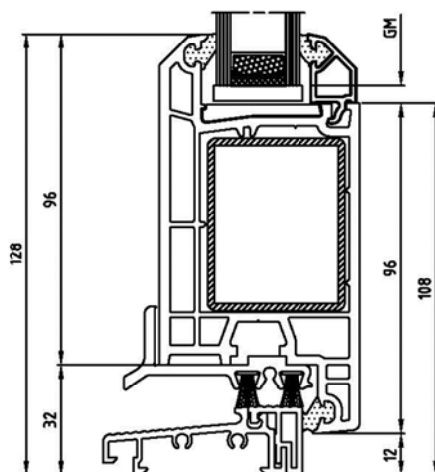
Дверная створка  
арт. № 03 401

Рама  
арт. № 03 102

Профиль	Сталь	Ix
03401	81 808 614	8,60 см <sup>4</sup>
03102	81 802 201	3,1 см <sup>4</sup>



Расширитель  
порога двери  
арт. № 91 838



Расширитель  
порога двери  
арт. № 91 840

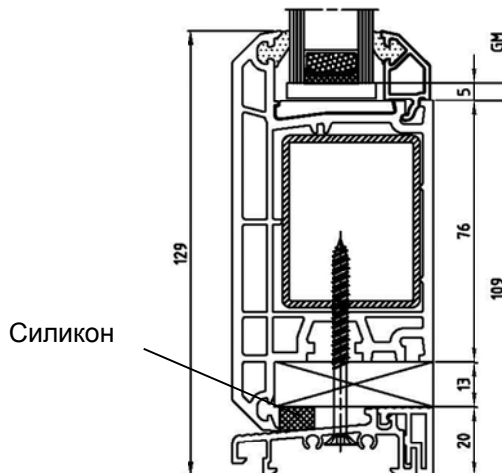
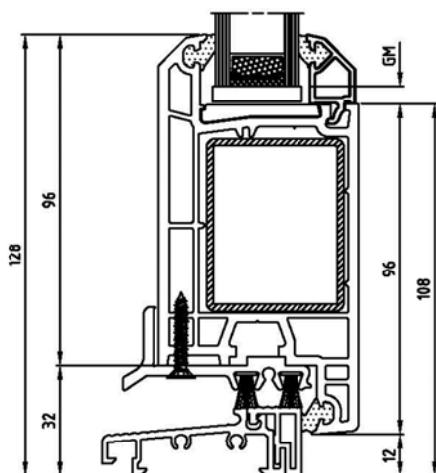
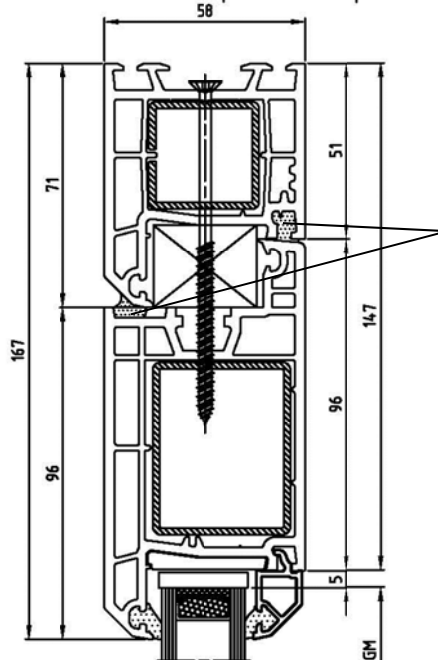
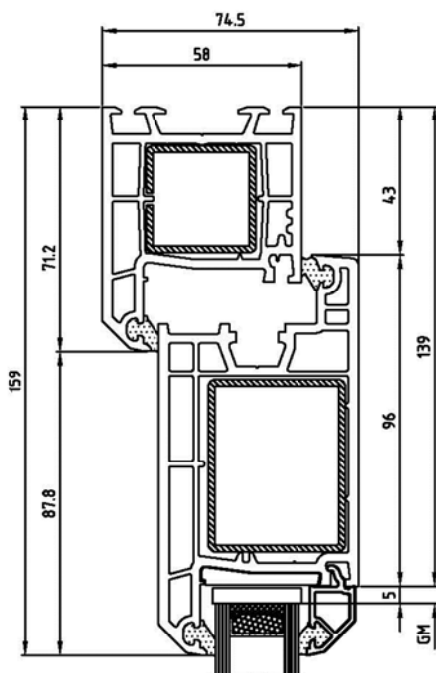
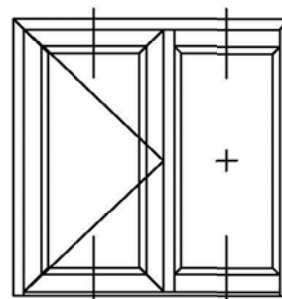
Дверной порог без  
термомоста  
арт. № 91 834

Цокольный профиль  
с двойным щеточным уплотнением  
арт. № 91 842

Рама  
арт. № 03 102

Створка двери  
арт. № 03 401

Профиль	Сталь	Ix
03401	81 808 614	8,60 см <sup>4</sup>
03102	81 802 201	3,1 см <sup>4</sup>

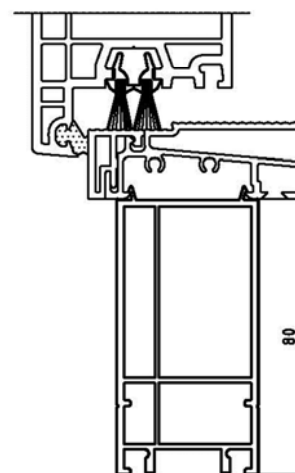
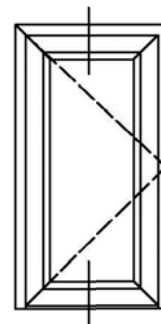
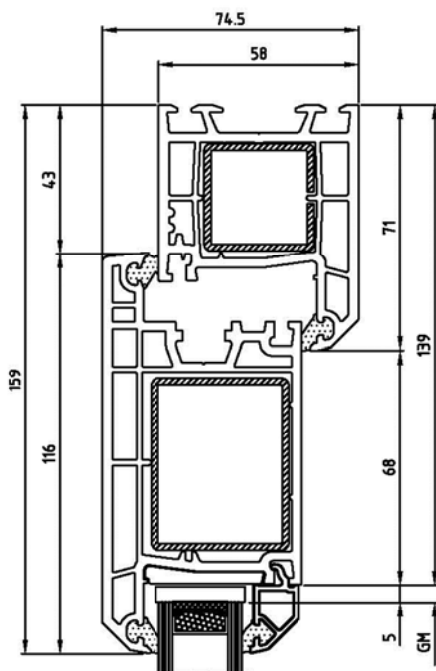


Дверной порог без термомоста  
арт. № 91 834

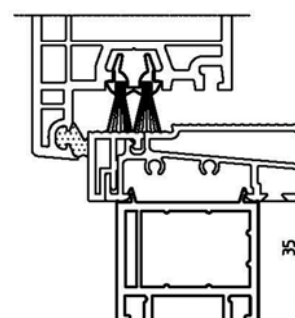
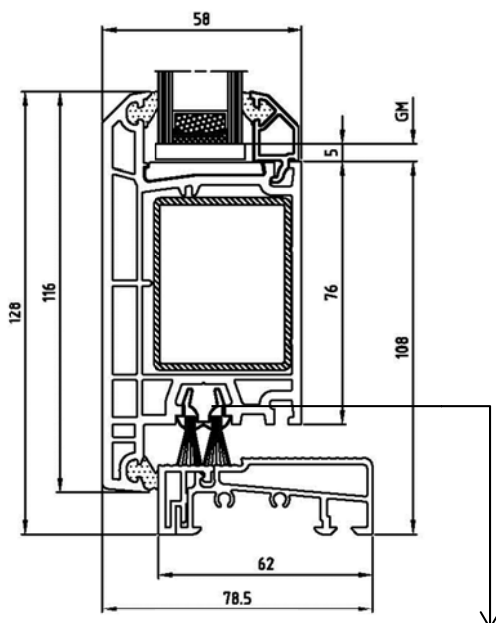
Дверная створка  
арт. № 03 402

Рама  
арт. № 03 102

Профиль	Сталь	Ix
03401	81 808 614	8,60 cm <sup>4</sup>
03102	81 802 201	3,1 cm <sup>4</sup>



Расширитель порога двери  
арт. № 91 838



Расширитель порога двери  
арт. № 91 840

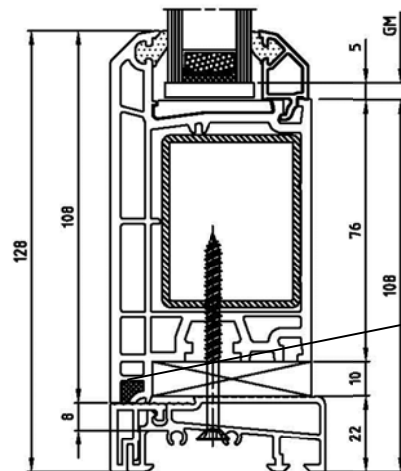
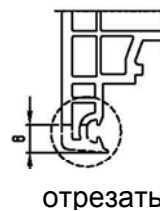
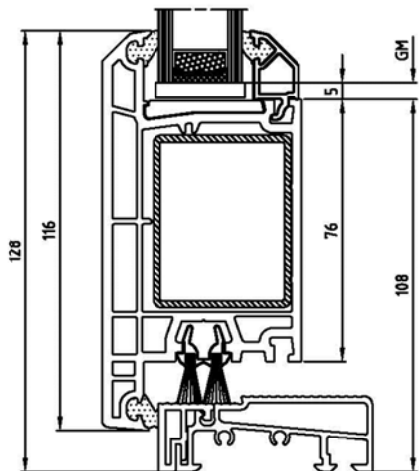
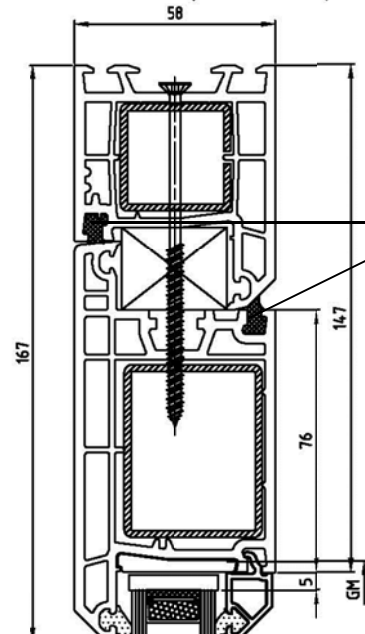
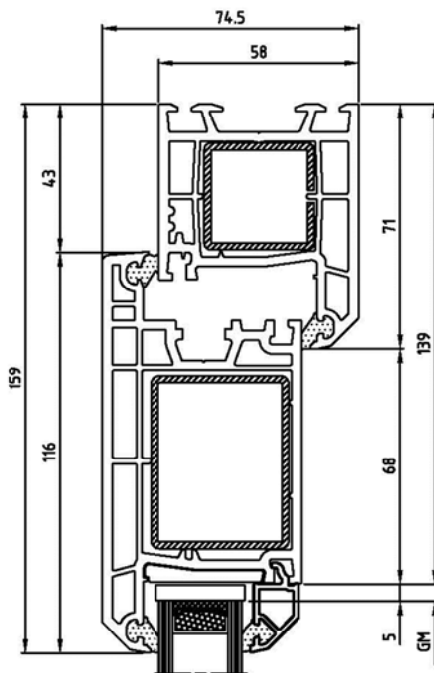
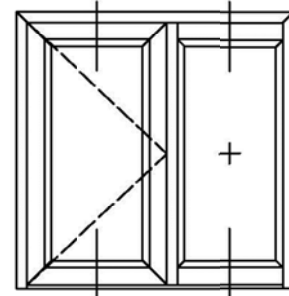
Дверной порог без  
термомоста  
арт. № 91 834

Двойное щеточное  
уплотнение  
арт. № 91 848

Рама  
арт. № 03 102

Створка двери  
арт. № 03 401

Профиль	Сталь	lx
03401	81 808 614	8,60 см <sup>4</sup>
03102	81 802 201	3,1 см <sup>4</sup>



Дверной порог без термомоста  
арт. № 91 834

Нижнее присоединение порога двери с держателем порогов, дверь открывается наружу.

**Шаг 1**

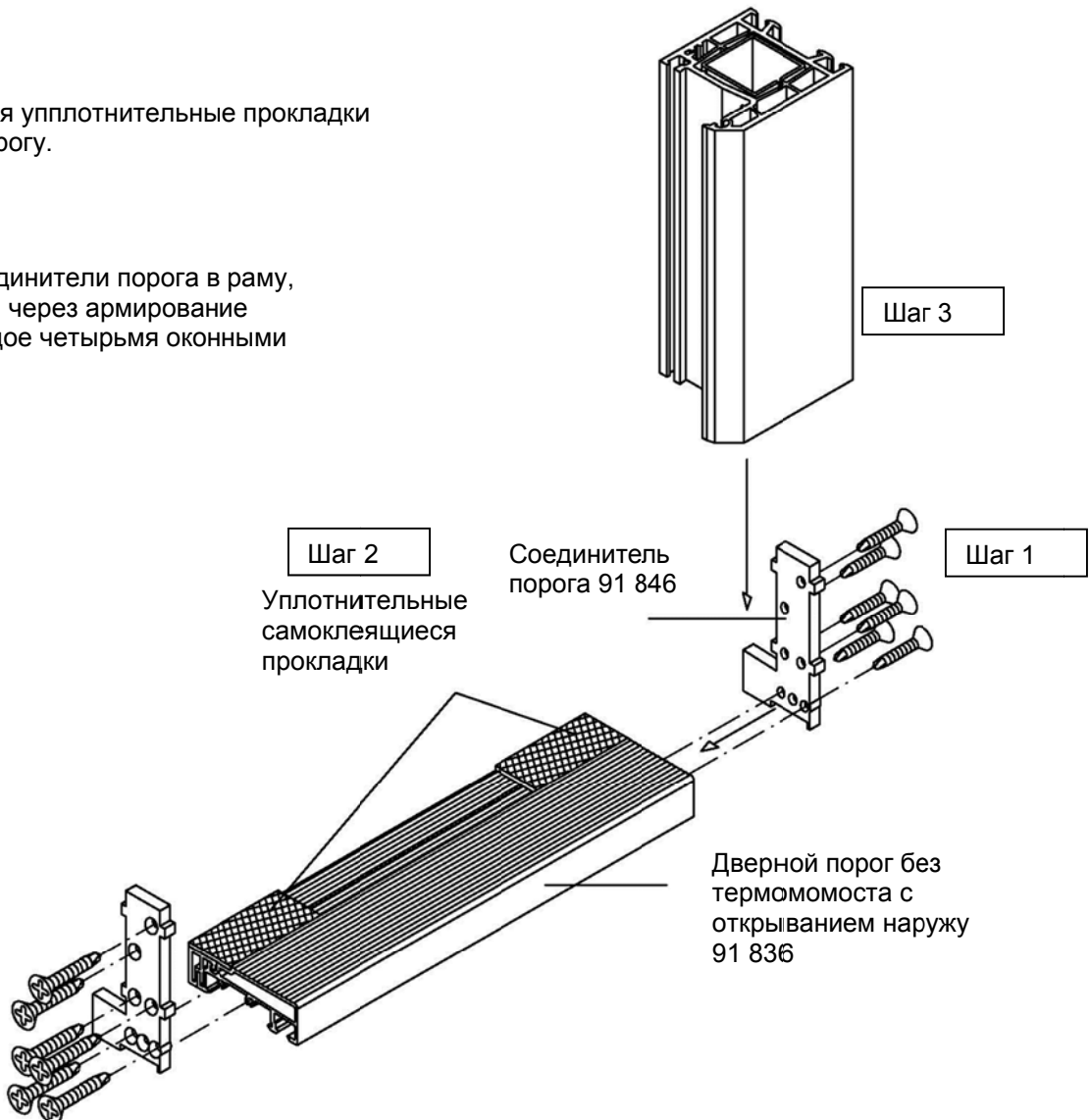
Соединитель 91 846 прикрутить к порогу парой саморезов с правой и с левой

**Шаг 2**

Самоклеящиеся уплотнительные прокладки приклеить к порогу.

**Шаг 3**

Задвинуть соединители порога в раму, просверлить и через армирование соединить каждое четырьмя оконными саморезами.



Нижний стык дверного порога  
с держателем порога двери, открыванием внутрь

Сборка порога Шаг 1 и 2

Шаг 1

Держатель порога 91 830 вдвинуть в раму, удалить с двух сторон клейкую ленту и прикрутить с помощью двух шурупов через стальное армирование.

Шаг 2

Подогнать порог и прикрутить к нему держатель снаружи с помощью двух шурупов для окон через соответствующие отверстия. Для уплотнения необходимо наклеить соответствующее щеточное уплотнение (левая и правая стороны)

Шаг 3

Под держатель на порог наклеивается уплотнение.

Шаг 4 а

Удерживая держатель на пороге, зафиксировать ось, просверлить отверстия для закрепления диаметром 3 мм.

Шаг 4 б

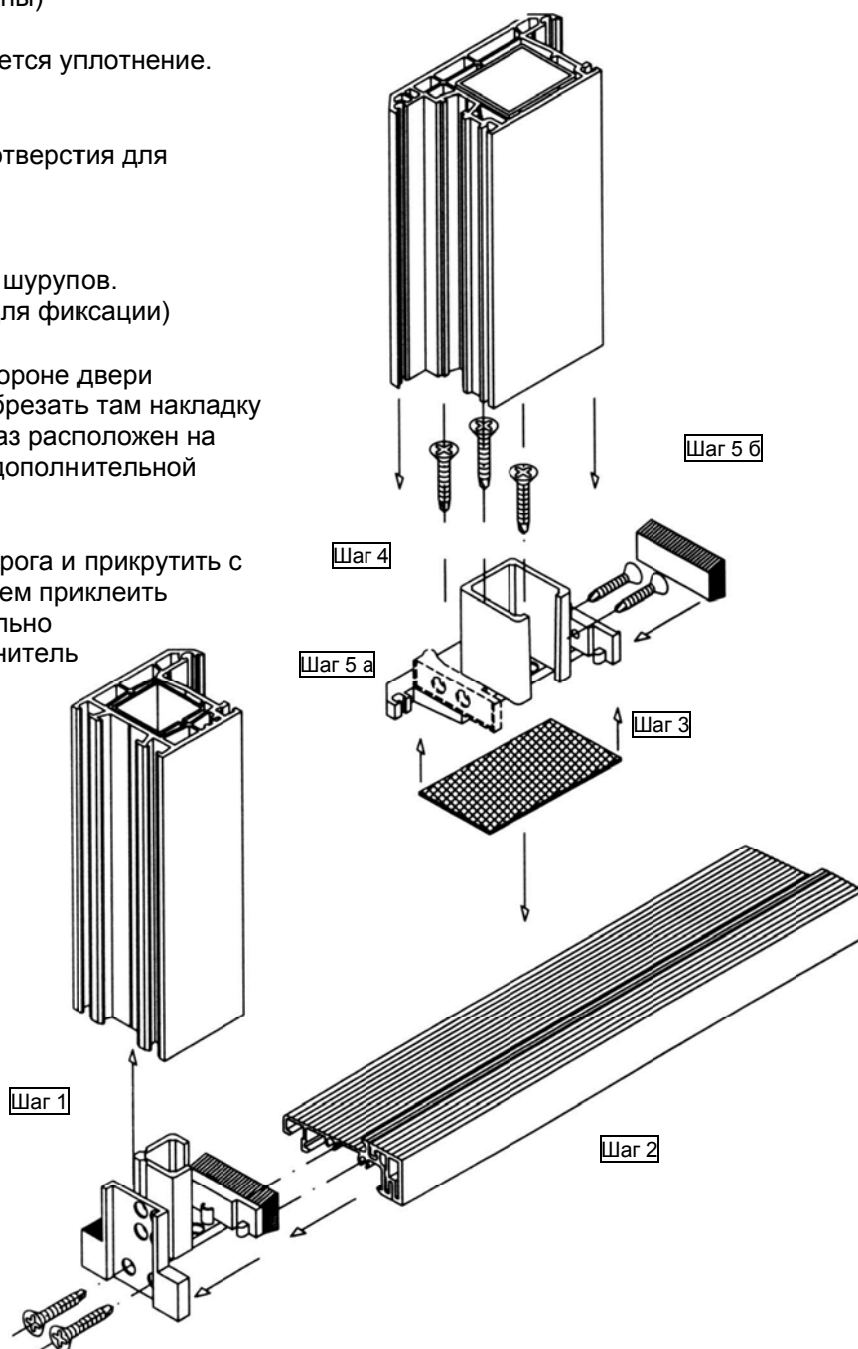
Установить держатель на пороге. Надежно прикрутить с помощью 3 шурупов. (1 шуруп прикрутить посередине для фиксации)

Шаг 5 а

Необходимо выяснить на какой стороне двери расположен фурнитурный паз и обрезать там накладку стыкового соединения. (Обычно паз расположен на стороне глухого застекления или дополнительной створки.)

Шаг 5 б

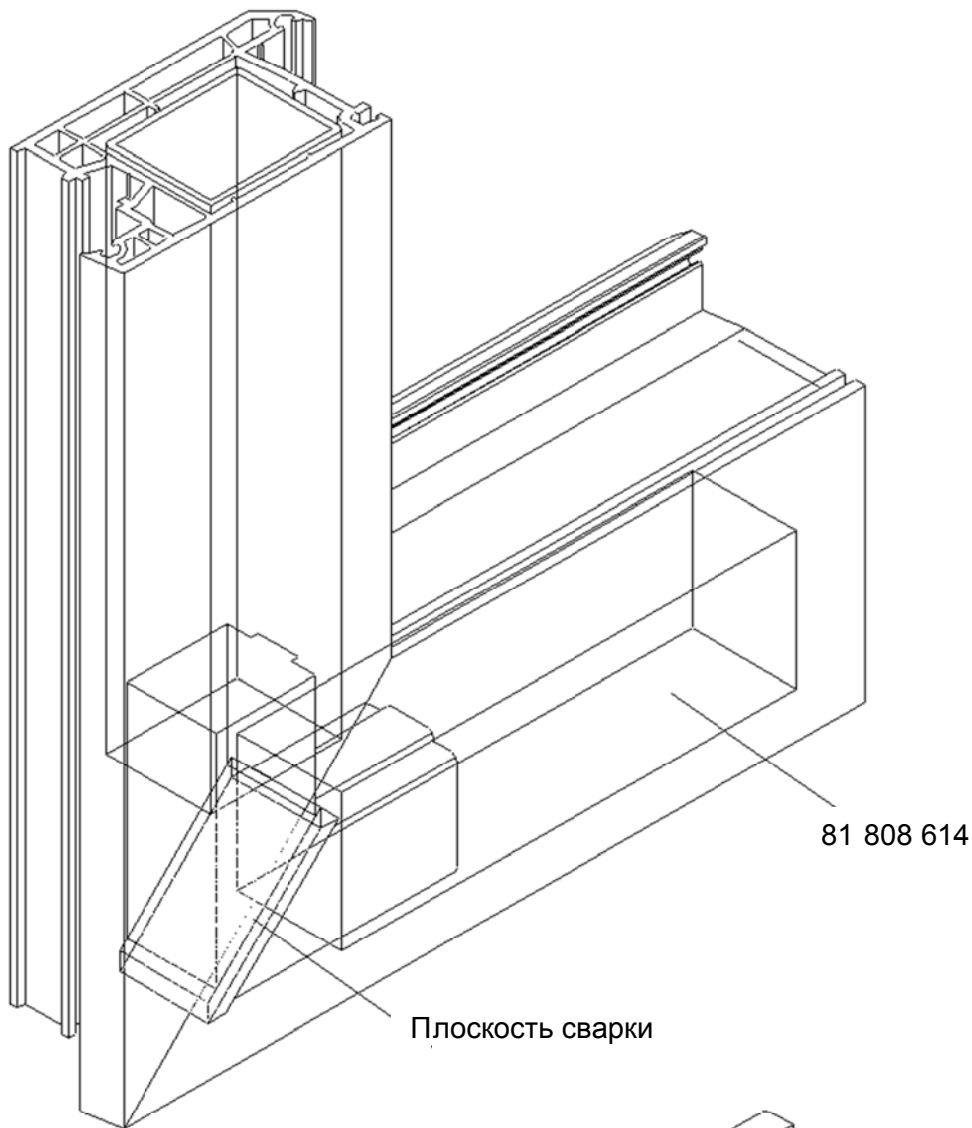
Поместить импост в держатель порога и прикрутить с помощью 2 шурупов для окон. Затем приклеить щеточное уплотнение. Дополнительно фиксируется механический соединитель на стороне фурнитурного паза с помощью 2 шурупов через стальное армирование.





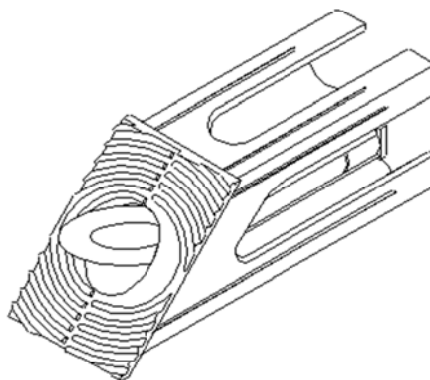
Дверная створка арт. № 03 401

Дверная створка арт. № 03 402



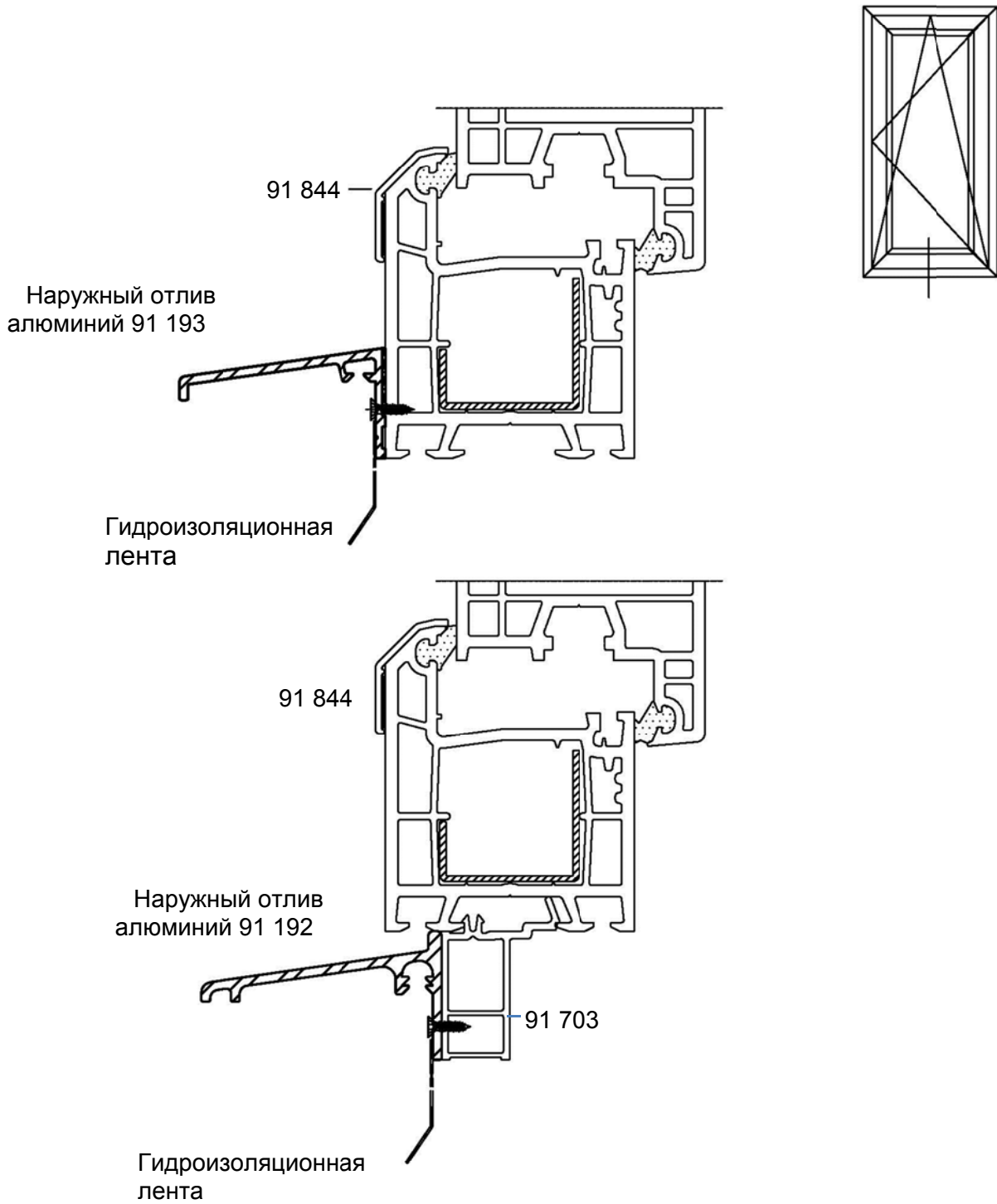
**Установка:**

- вставить соединитель в армирующий профиль
- точно выровнять по плоскости среза заготовки створки
- зафиксировать соединитель в армировке поворотом эксцентрика с помощью шестигранного ключа 6 мм



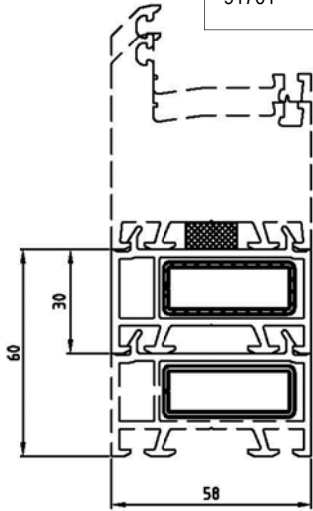
**Сварочный соединитель углов**  
арт. № 91 210

Рама арт. № 03 102

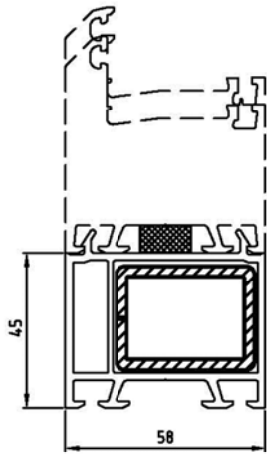


Рама  
арт. № 03 101/102

Профиль	Сталь	Ix
91701	81 810 602	2,45 см <sup>4</sup>

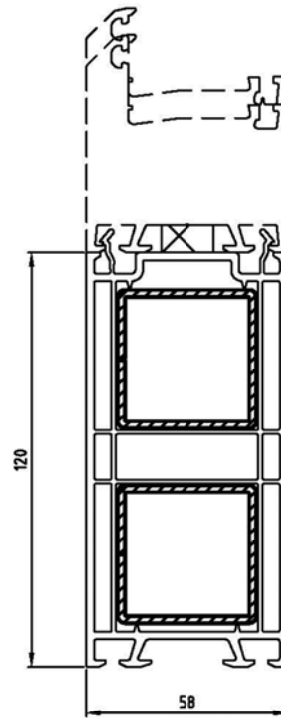
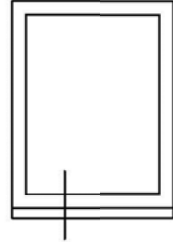


расширитель  
арт. № 91 701



расширитель  
арт. №. 91 709

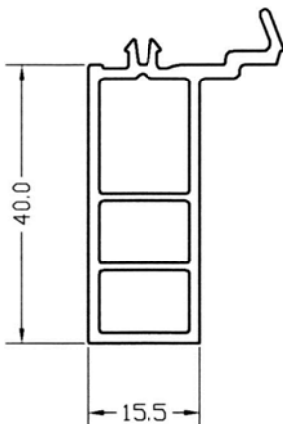
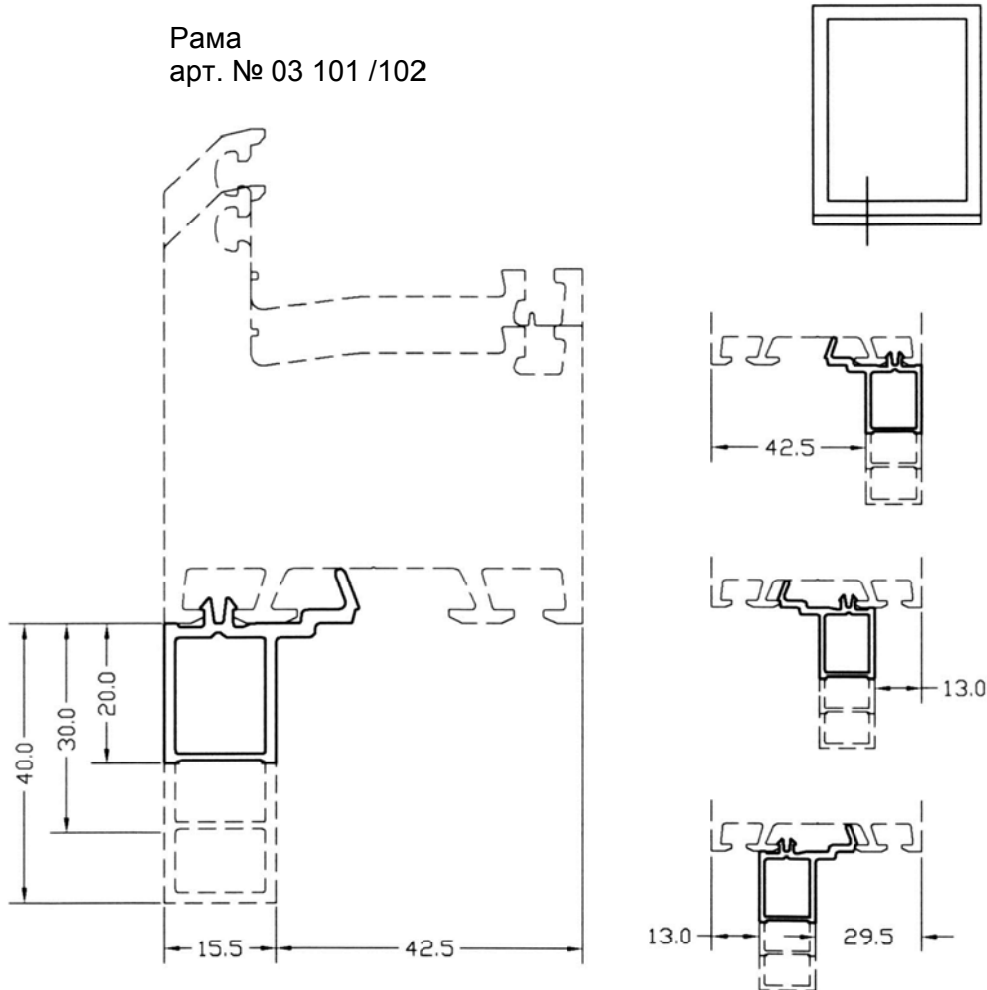
Профиль	Сталь	Ix
91709	81 817 219	7,90см <sup>4</sup>



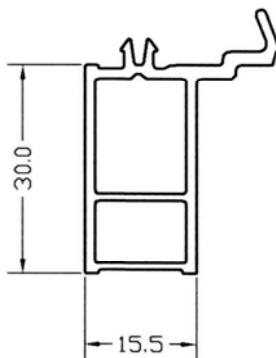
расширитель  
арт. № 91 705

Профиль	Сталь	Ix
91705	81 812 655	7,20 см <sup>4</sup>

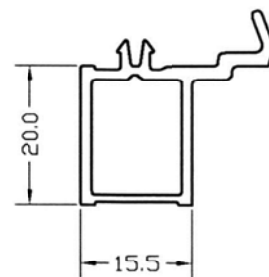
Рама  
арт. № 03 101 /102



Универсальный соединитель  
арт. № 91 702

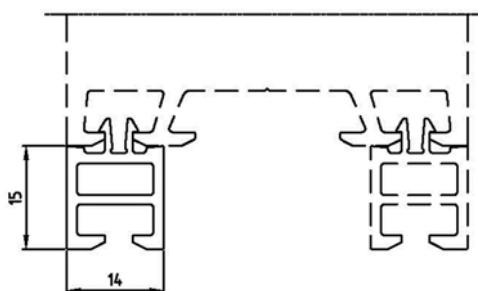
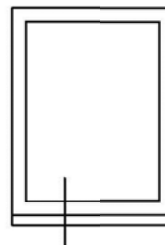


Универсальный соединитель  
арт. № 91 703

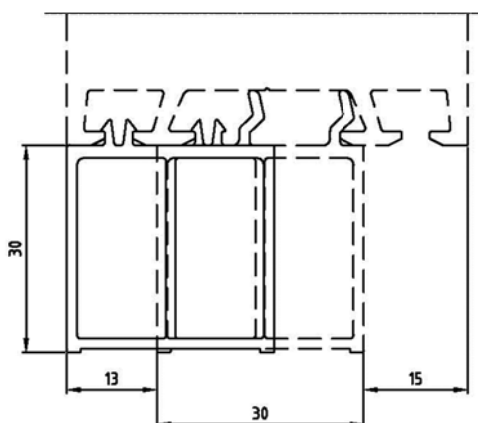


Универсальный соединитель  
арт. № 91 704

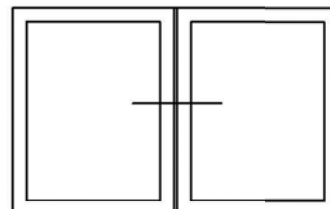
Рама  
арт. № 03 101 /102



Универсальный  
соединитель 15 мм  
арт. № 91 715



Подставочный профиль 30 мм  
арт. № 91 717

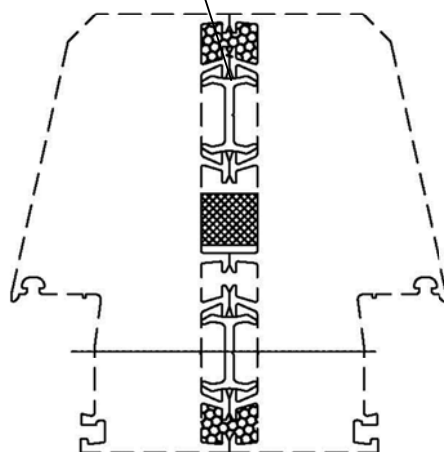


Рама  
арт. № 03 101 /102

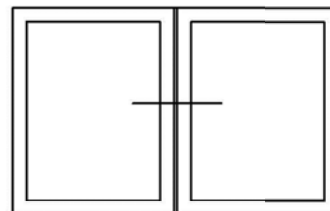


Скрытая соединительная планка  
арт. № 91 714

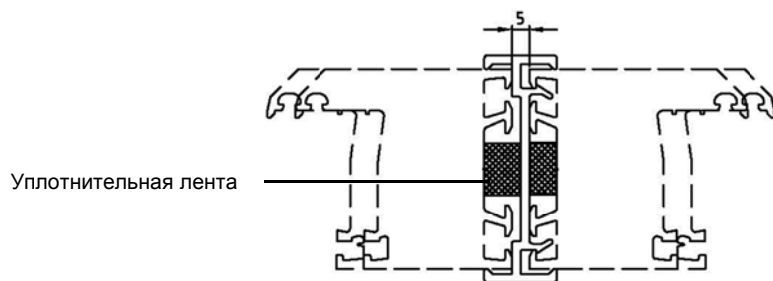
Терморамa  
арт. № 03 103



При горизонтальном расположении,  
предусмотреть в поперечном сечении  
дренажные отверстия и уплотнить по  
торцам



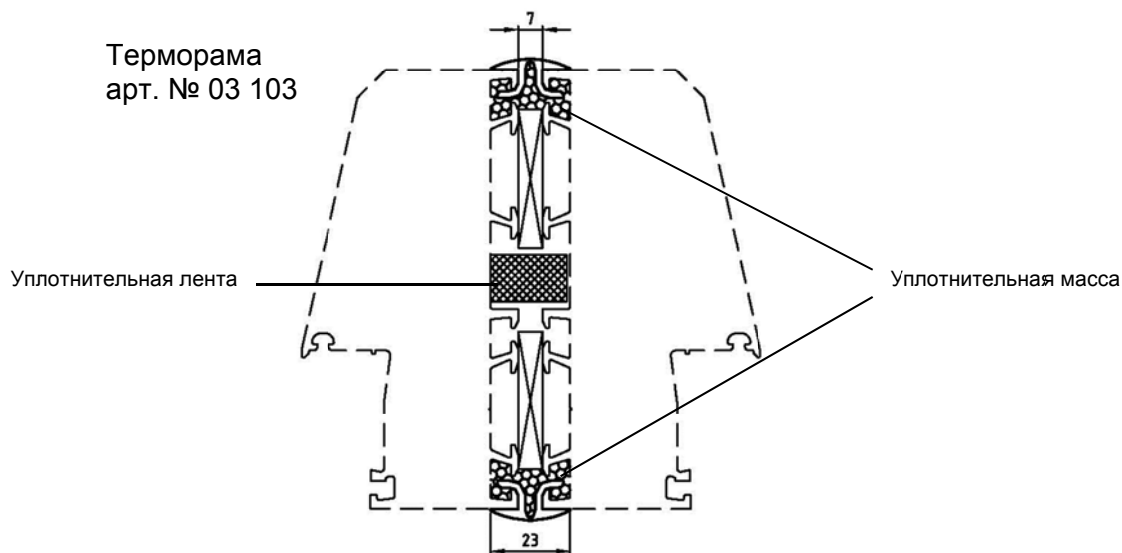
Рама  
арт. № 03 101 / 03 102



При горизонтальном соединении планку ставить зацепами вверх.

соединительный профиль  
арт. № 03 203

В поперечном сечении предусмотреть дренаж и по сторонам уплотнить



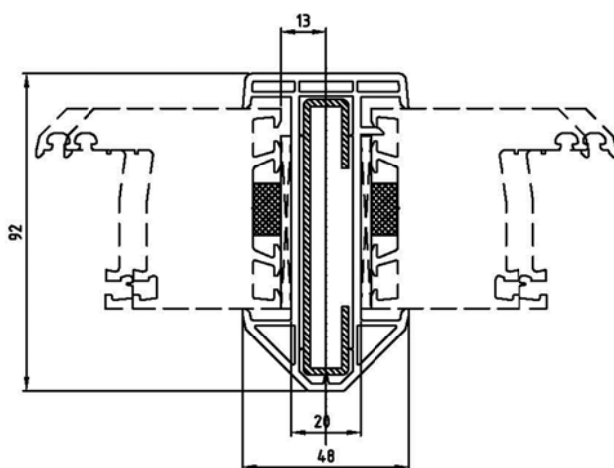
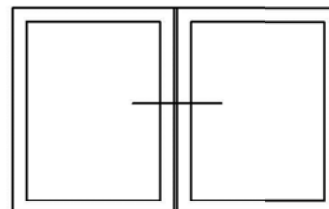
Терморамы  
арт. № 03 103

Уплотнительная лента

Уплотнительная масса

соединительный профиль 22 мм  
арт. № 90 708

Рама  
арт. № 03 101 / 03 102



Статический соединитель  
арт. № 03 204

Если по статическим причинам необходимо, применяется полосовая сталь 70 x 8 мм.

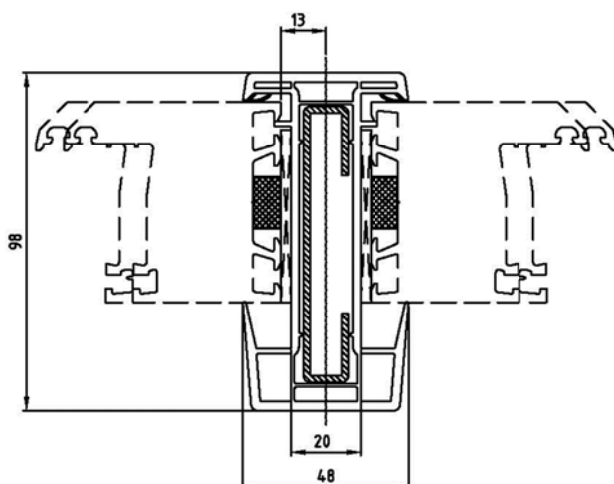
В области свинчивания используют 3 мм деформационную прокладку из упругого материала.

В поперечном сечении предусмотреть дренаж и по сторонам уплотнить.

При горизонтальном соединении ставить внутренним шипом вверх.

Для снижения нагрузки, соединитель должен крепиться к несущим конструкциям здания !

Статические расчеты должны проводиться в каждом отдельном случае.

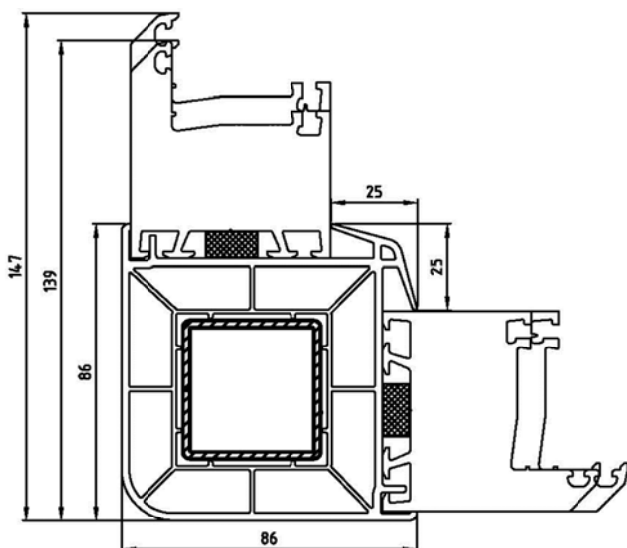


Статический соединитель  
арт. № 03 205

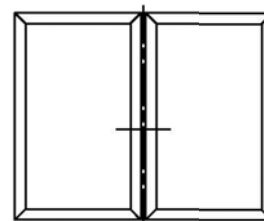
Профиль 03 204/205	Сталь 81 813 802	Ix 20,63 см <sup>4</sup>
	70 x 8	24,9 см <sup>4</sup>



Рама  
арт. № 03 101 / 03 102



Угловой соединитель 90°  
арт. № 03 214

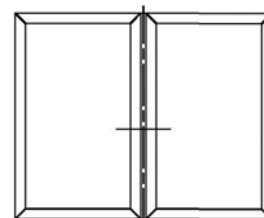
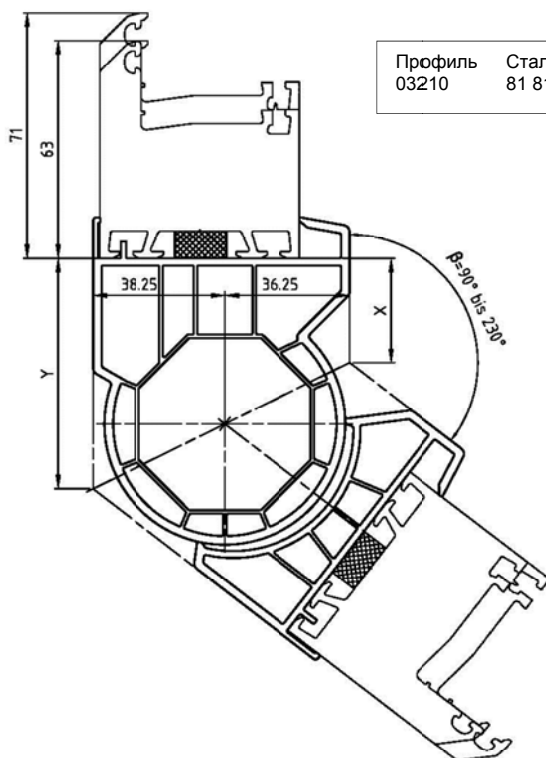


Для снижения нагрузки, соединитель должен крепиться к несущим конструкциям здания !

Статические расчеты должны проводиться в каждом отдельном случае.

Профиль	Сталь	Ix
03214	81 812 655	7,2см <sup>4</sup>

Рама  
арт. № 03 101 / 03 102



Для снижения нагрузки, соединитель должен крепиться к несущим конструкциям здания !

Статические расчеты должны проводиться в каждом отдельном случае.

труба ПВХ 56 мм  
арт. № 03 210

адаптер для трубы ПВХ  
арт. № 03 211

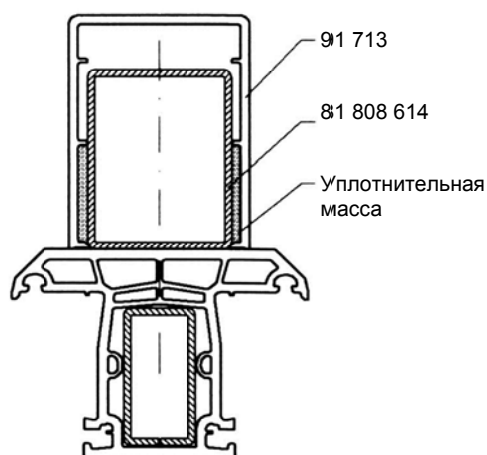
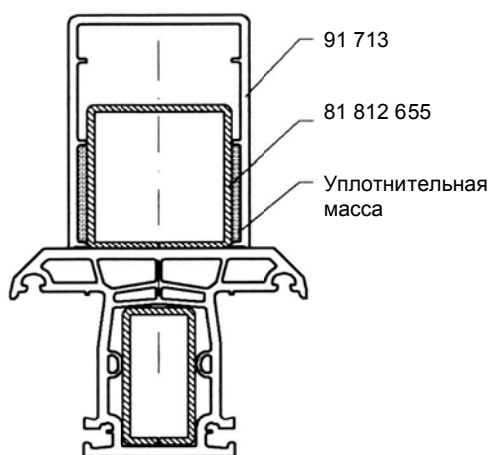
Lage der variablen Eckkopplung aussen bündig					
$\beta$	X[mm]	Y[mm]			
90°	11.8	86.3			
92°	13.0	84.9	$\beta$	X[mm]	Y[mm]
94°	14.2	83.7	160°	41.6	54.7
96°	15.4	82.4	165°	43.2	53.0
98°	16.5	81.3	170°	44.8	51.3
100°	17.6	80.1	175°	46.4	49.7
105°	20.2	77.4	180°	48.0	48.0
110°	22.6	74.80	185°	49.6	46.3
115°	24.9	72.4	190°	51.2	44.7
120°	27.1	70.1	195°	52.80	43.0
125°	29.1	67.9	200°	54.4	41.3
130°	31.1	65.8	205°	56.0	39.5
135°	33.0	63.8	210°	57.7	37.8
140°	34.8	61.9	215°	59.4	35.9
145°	36.6	60.1	220°	61.2	34.1
150°	38.3	58.2	225°	63.0	32.0
155°	40.0	56.5	230°	64.9	30.2

Профиль кожуха пилястра  
арт. № 91 713

Профиль	Сталь	Ix
03201	81 806 604	3,76 см <sup>4</sup>
91713	81 812 655	7,20 см <sup>4</sup>

Профиль	Сталь	Ix
03201	81 806 604	3,76 см <sup>4</sup>
91713	81 808 614	12,30 см <sup>4</sup>

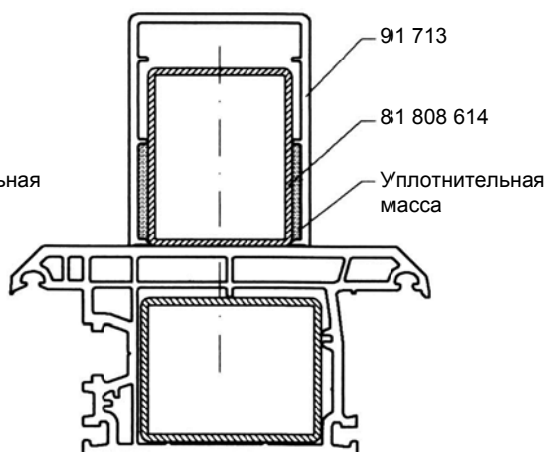
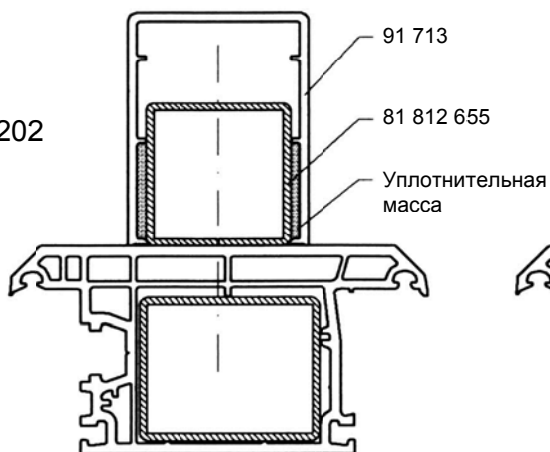
Импост  
арт. № 03 201



Профиль	Сталь	Ix
03202	81 809 614	8,60 см <sup>4</sup>
91713	81 812 655	7,20 см <sup>4</sup>

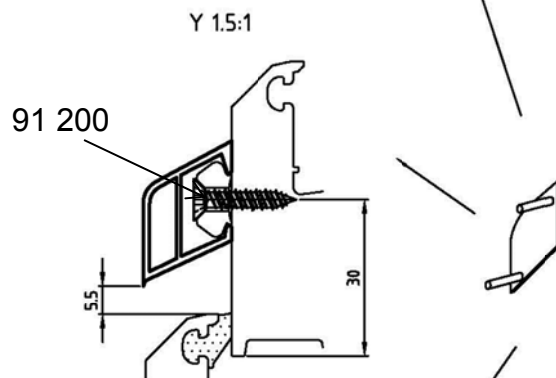
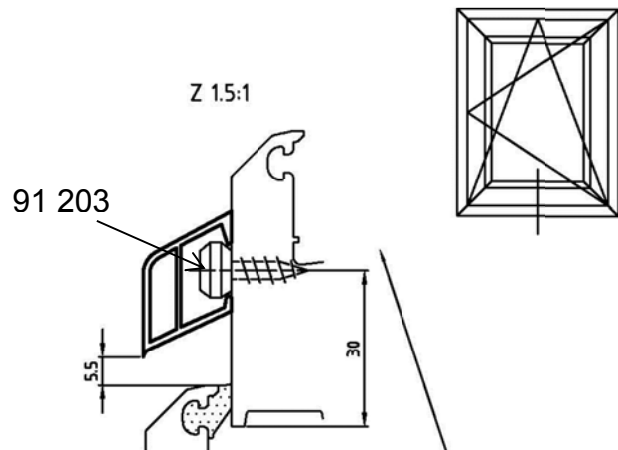
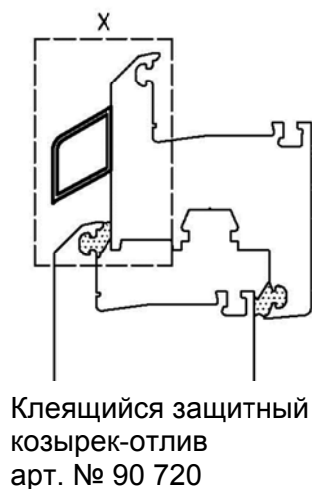
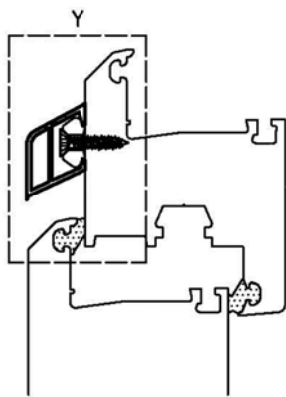
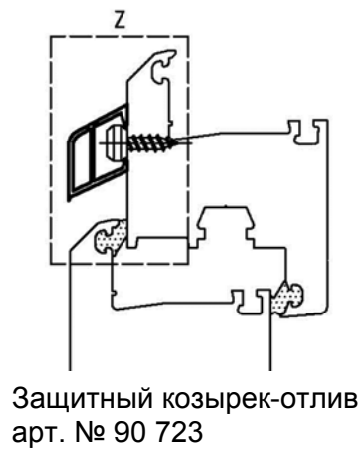
Профиль	Сталь	Ix
03202	81 809 614	8,60 см <sup>4</sup>
91713	81 808 614	12,30 см <sup>4</sup>

Импост  
арт. № 03 202

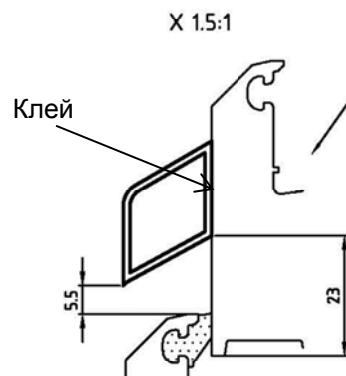


Статические расчеты должны проводиться в каждом отдельном случае.

Для снижения нагрузки усилитель должен крепиться к несущим конструкциям здания!



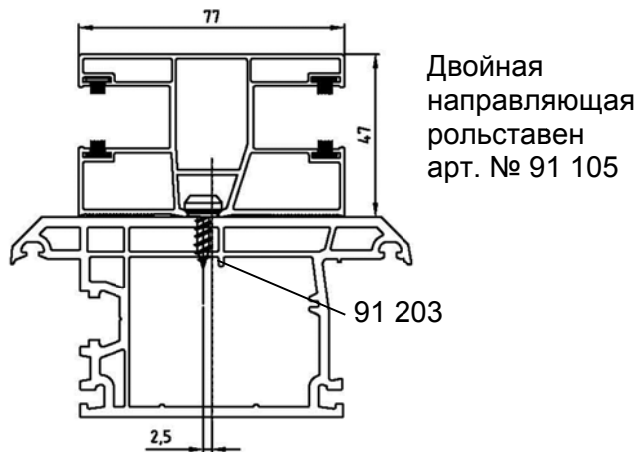
заглушка для  
защитного  
козырька-отлива  
арт. № 90 723 910



Рама  
арт. № 03 101/102



Импост  
арт. № 03 202



Верхняя заглушка  
направляющей  
91150

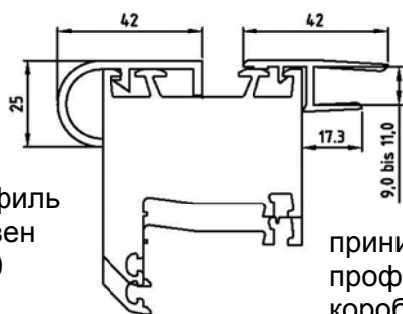


Нижняя заглушка  
91160  
масштаб ./.

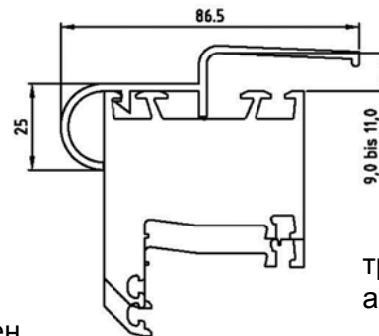


Верхняя заглушка для  
двойной направляющей  
рольставен  
арт. № 91 151  
масштаб ./.

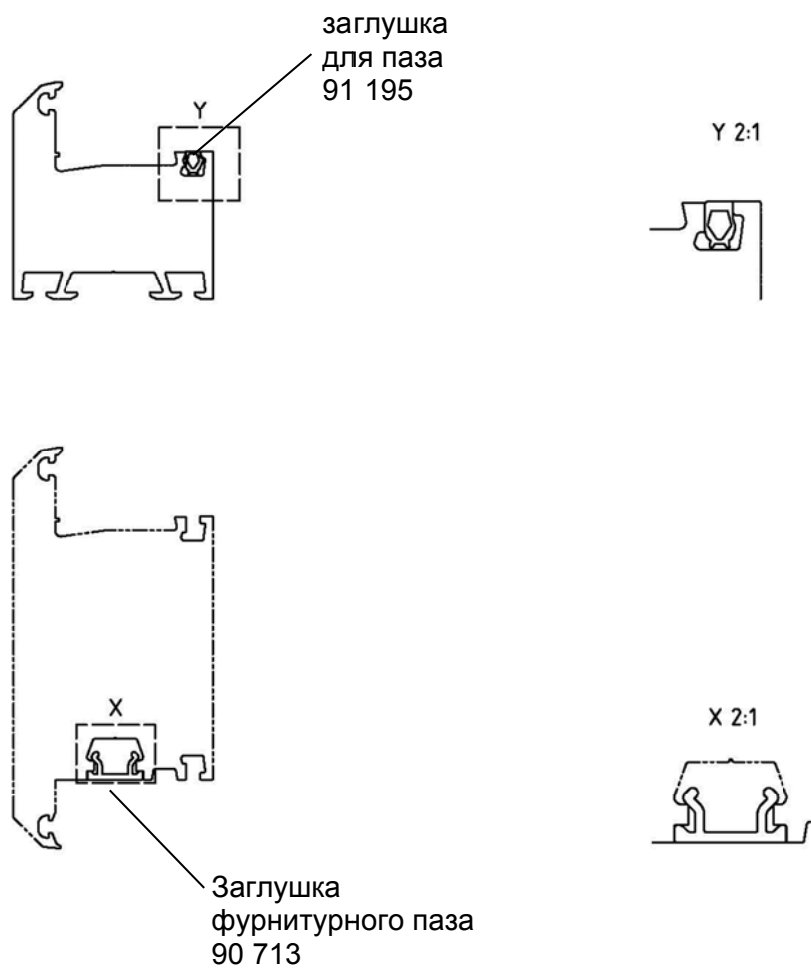
скатный профиль  
для рольставен  
арт. № 91180



принимающий  
профиль для  
короба рольставен  
арт. № 91190



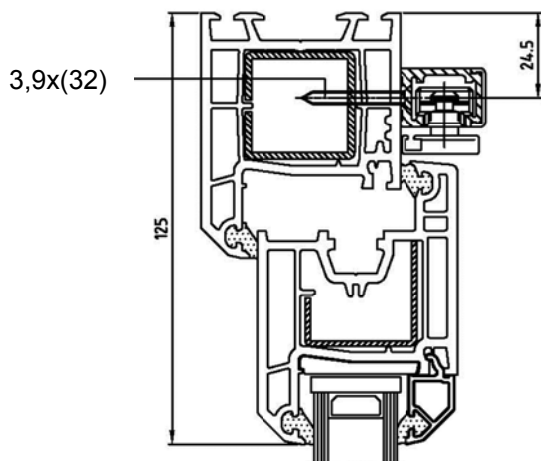
траверса рольставней  
арт. № 91185



Параллельно-сдвижная дверь

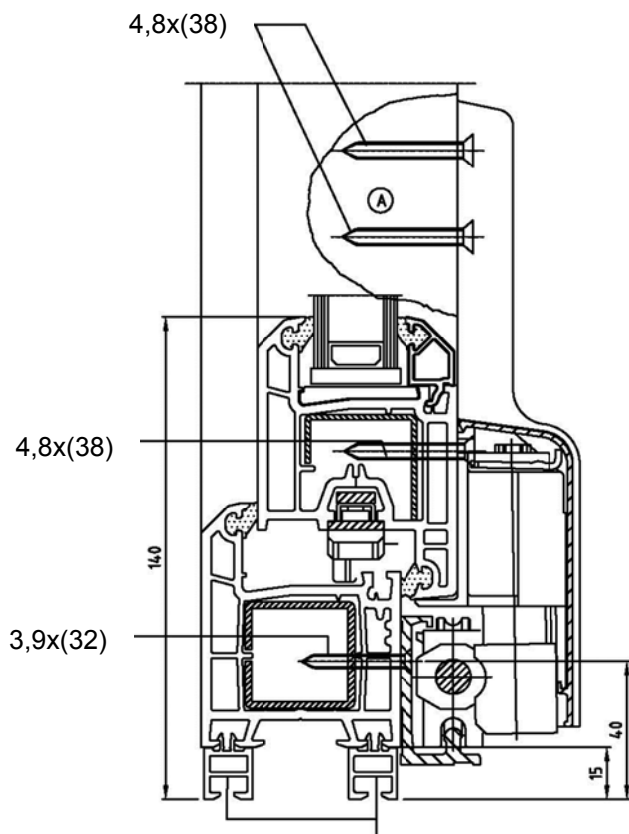
Рама  
арт. № 03 102

Створка  
арт. № 03 302



Фурнитура: GU 966 / 200 mZ  
или GU 966 / 150 mZ

Детали: 9 – 34907  
9 – 36277



90 715