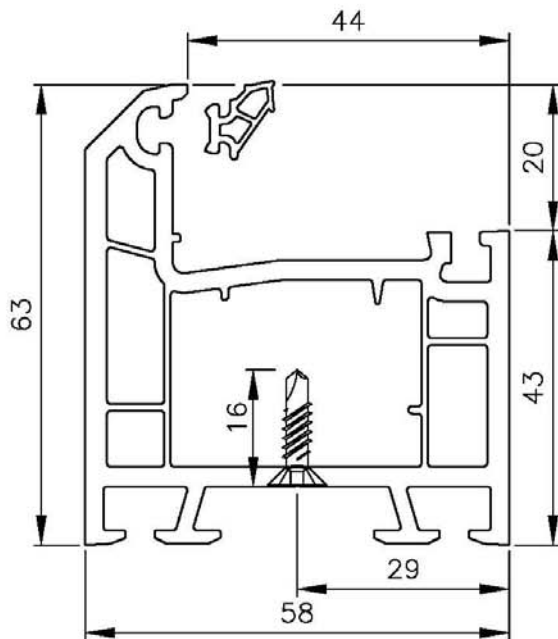


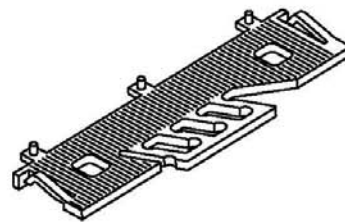
**Рама AD 63 мм**

Арт. №: 03 101(класс А)

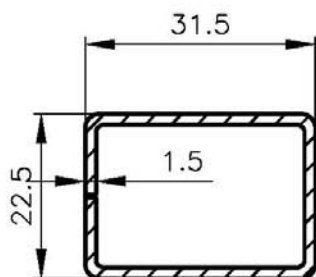
Арт. №: 03 111(класс В)



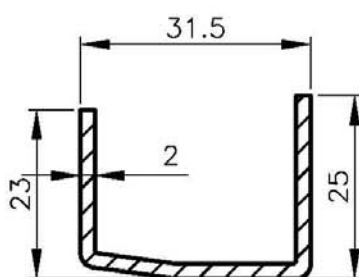
Армирование в профиле  
крепить саморезами  
напр. FD21 3.9x16мм



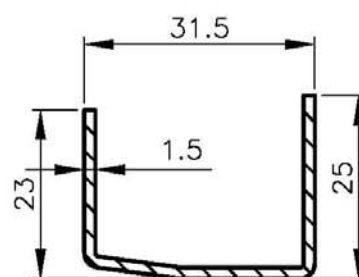
**Накладка на фальц**  
Арт. №: 91 250  
масштаб ./.



**Армирование**  
**81 803 204**



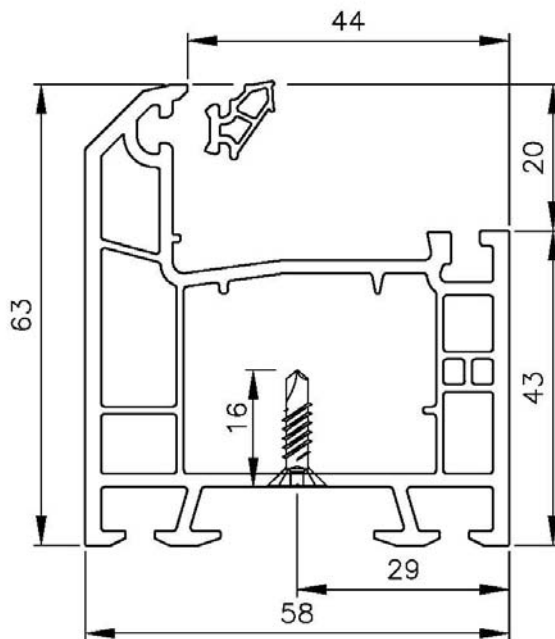
**Армирование**  
**81 811 000**



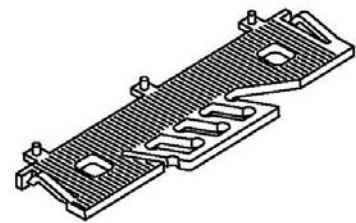
**Армирование**  
**81 804 207**

**Рама AD 63 мм**  
**Universal**

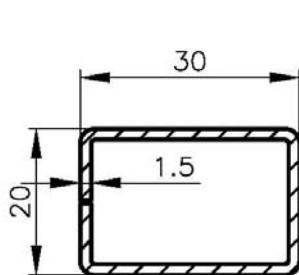
Арт. №: 03 121



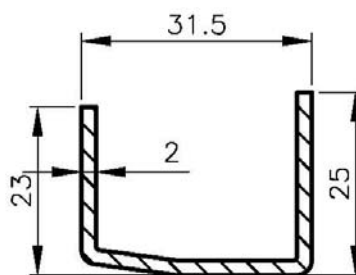
Армирование в профиле  
крепить саморезами  
напр. FD21 3.9x16мм



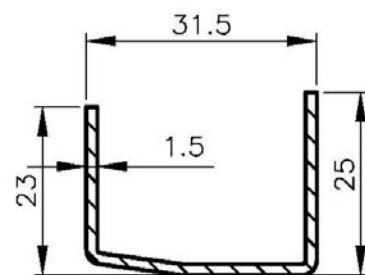
**Накладка на фальц**  
**Арт. №: 91 250**  
**масштаб ./.**



**Армирование**  
**81 803 204**



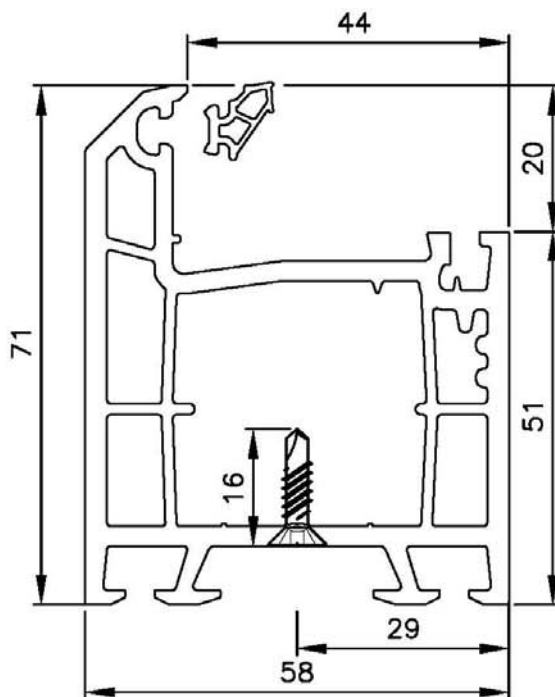
**Армирование**  
**81 811 000**



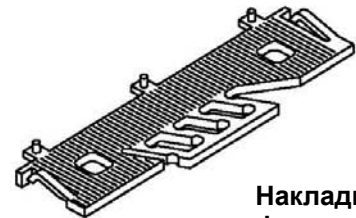
**Армирование**  
**81 804 207**

**Рама AD 71 мм**

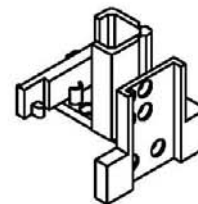
Арт. №: 03 102



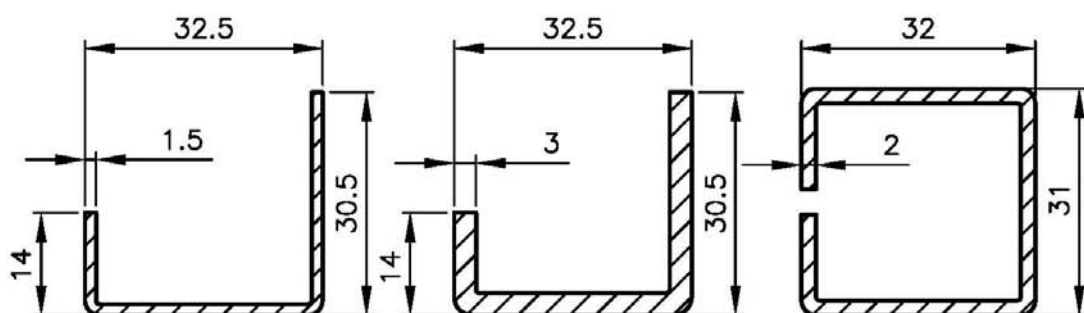
Армирование в профиле  
крепить саморезами  
напр. FD21 3.9x16мм



Накладка на  
фальц  
Арт. №: 91 250  
масштаб ./.



Соединитель для  
порога  
Арт. №: 91 830  
масштаб ./.



Армирование  
81 801 200

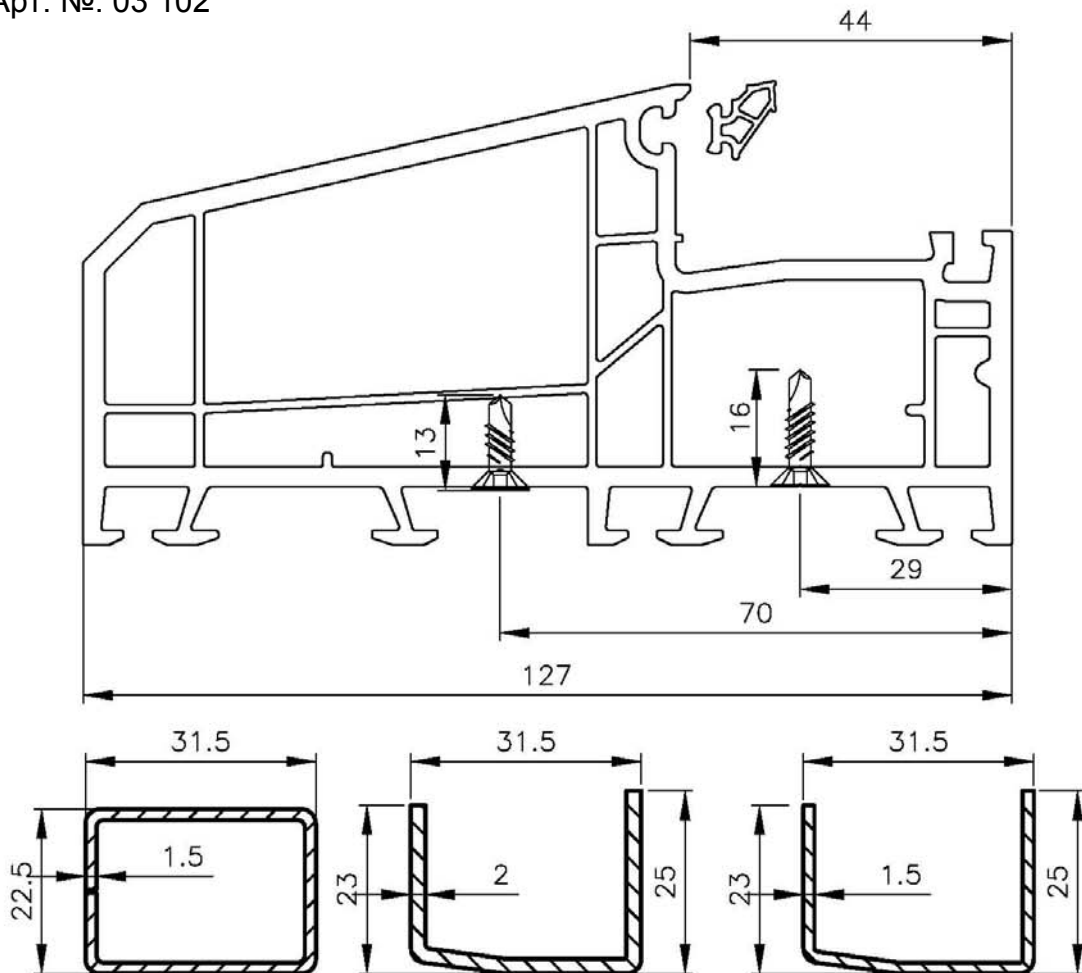
Армирование  
81 805 217

Армирование  
81 802 201

**Рама AD 127 мм**

Арт. №: 03 102

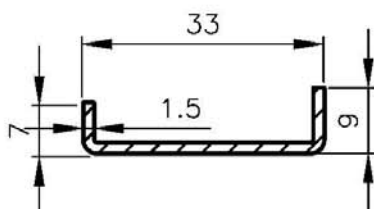
Армирование в профиле  
крепить саморезами  
напр. FD21 3.9x16мм  
FD21 3.9x13мм



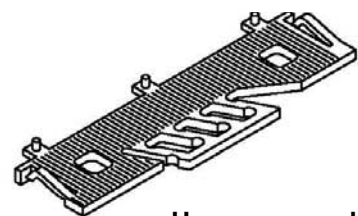
**Армирование**  
81 803 204

**Армирование**  
81 811 000

**Армирование**  
81 804 207



**Армирование**  
Арт. №: 81 814 639

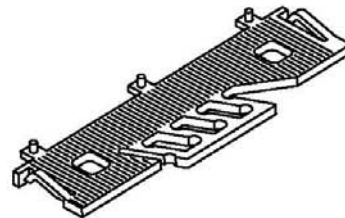
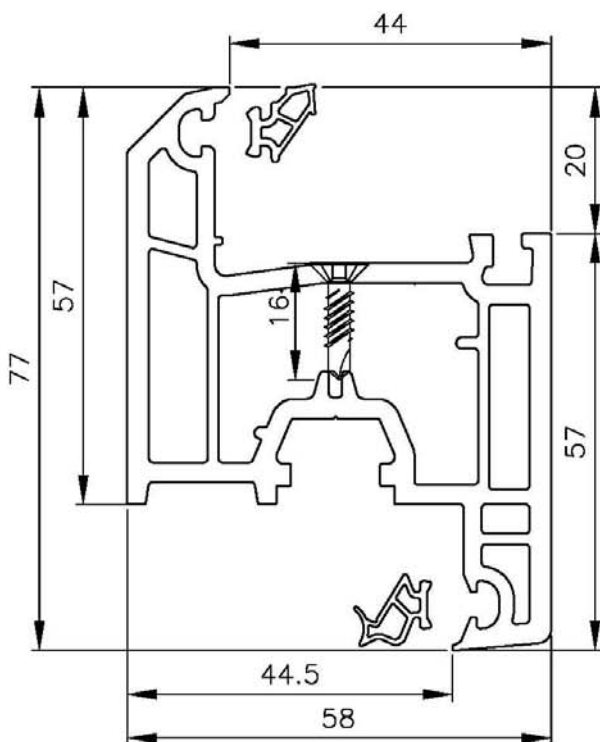


**Накладка на фальц**  
Арт. №: 91 250  
масштаб ./.

**Створка AD 77 мм**  
**в смещенных плоскостях**

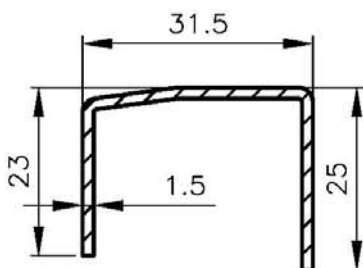
Арт. №: 03 301(класс А)

Арт. №: 03 311(класс В)

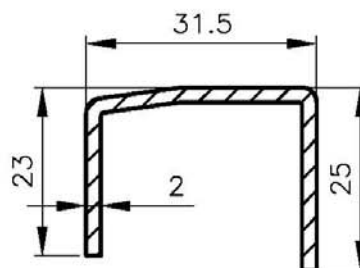


**Накладка на фальц**  
**Арт. №: 91 250**  
**масштаб 1/.**

Армирование в профиле  
крепить саморезами  
напр. FD21 3.9x16мм



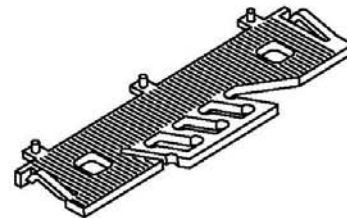
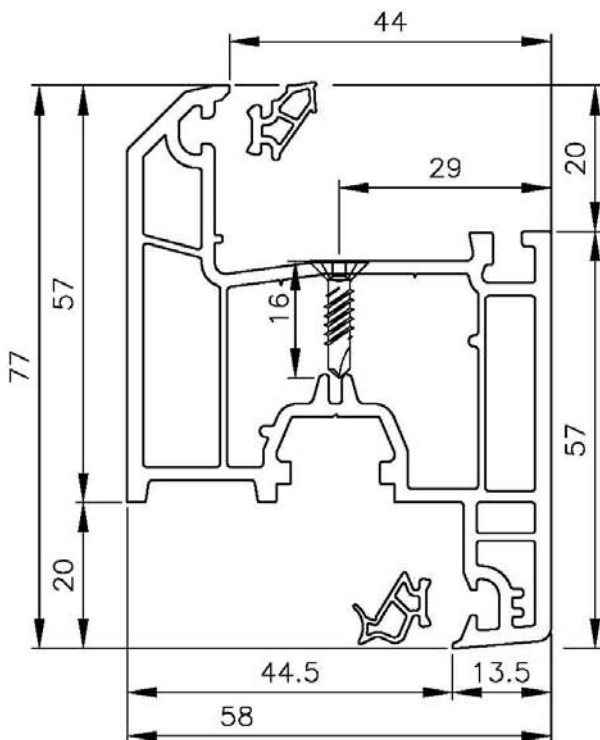
**Армирование**  
**81 804 207**



**Армирование**  
**81 811 000**

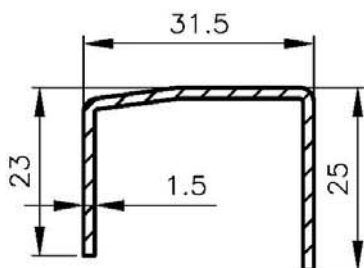
**Створка AD 77 мм**  
**в смещенных плоскостях**

Арт. №: 03 321

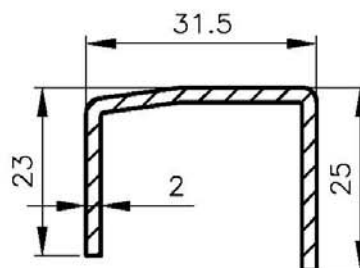


**Накладка на фальц**  
Арт. №: 91 250  
масштаб 1/1

Армирование в профиле  
крепят саморезами  
напр. FD21 3.9x16мм



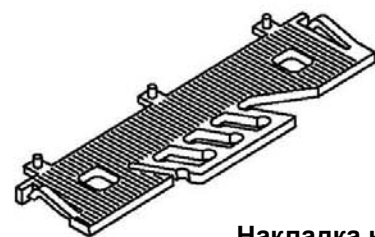
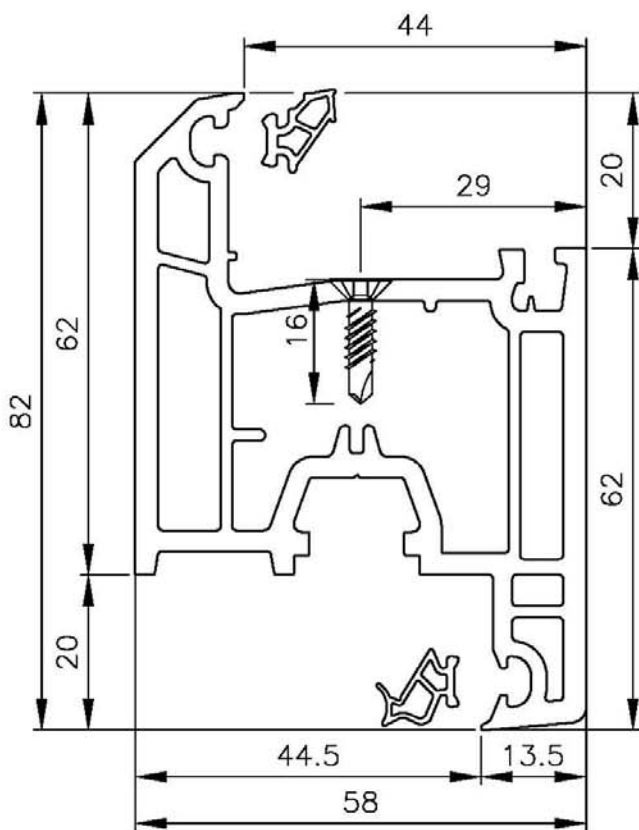
**Армирование**  
**81 804 207**



**Армирование**  
**81 811 000**

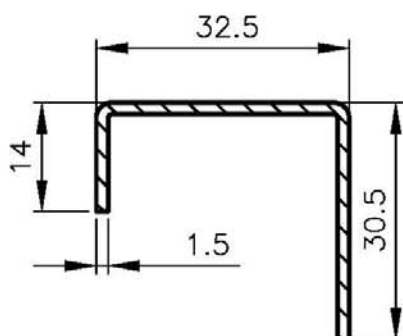
**Створка AD 82 мм**  
**в смещенных плоскостях**

Арт. №: 03 302

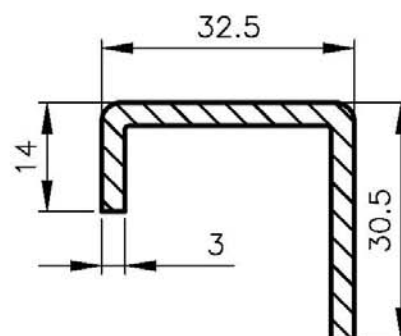


**Накладка на фальц**  
**Арт. №: 91 250**  
**масштаб ./.**

Армирование в профиле  
крепить саморезами  
напр. FD21 3.9x16мм



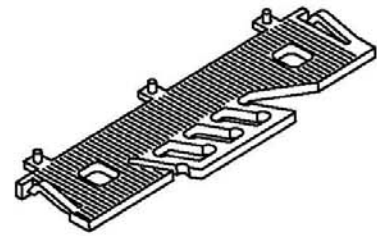
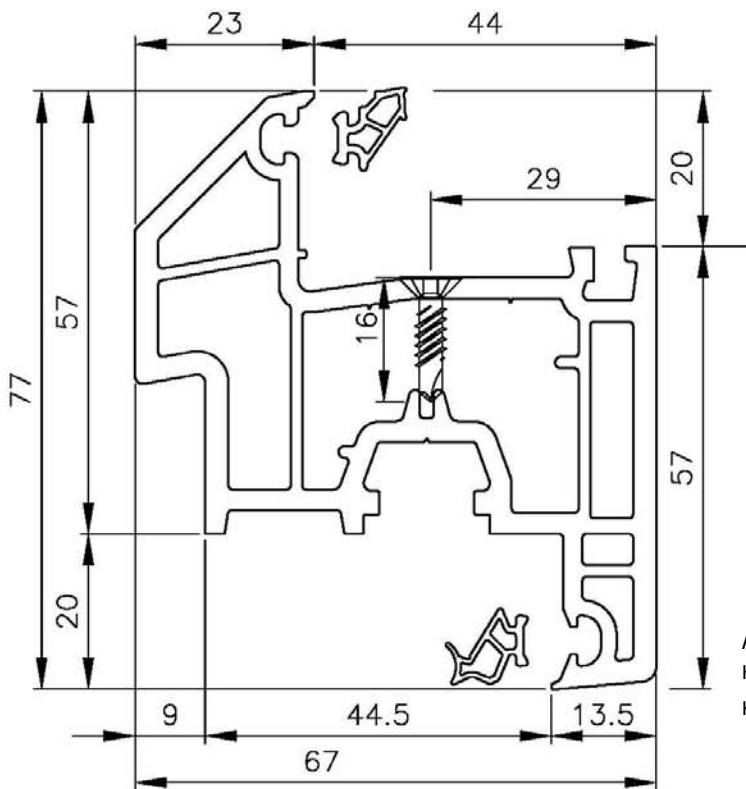
**Армирование**  
**81 801 200**



**Армирование**  
**81 805 217**

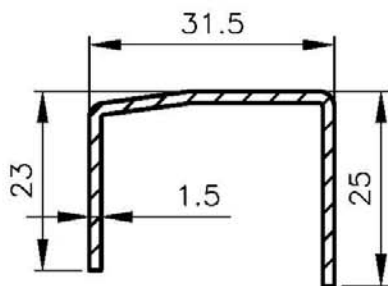
**Створка-антик AD 77 мм**

Арт. №: 03 305

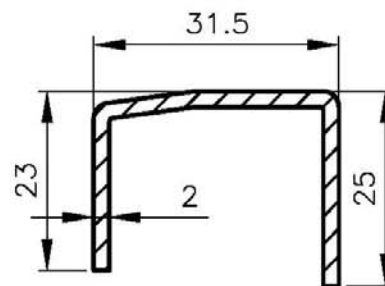


**Накладка на фальц**  
Арт. №: 91 250  
масштаб ./.

Армирование в профиле  
крепить саморезами  
напр. FD21 3.9x16мм



**Армирование**  
**81 804 207**

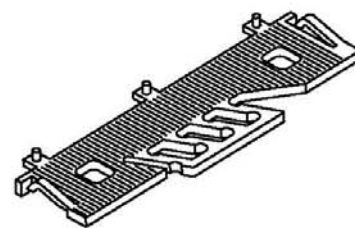
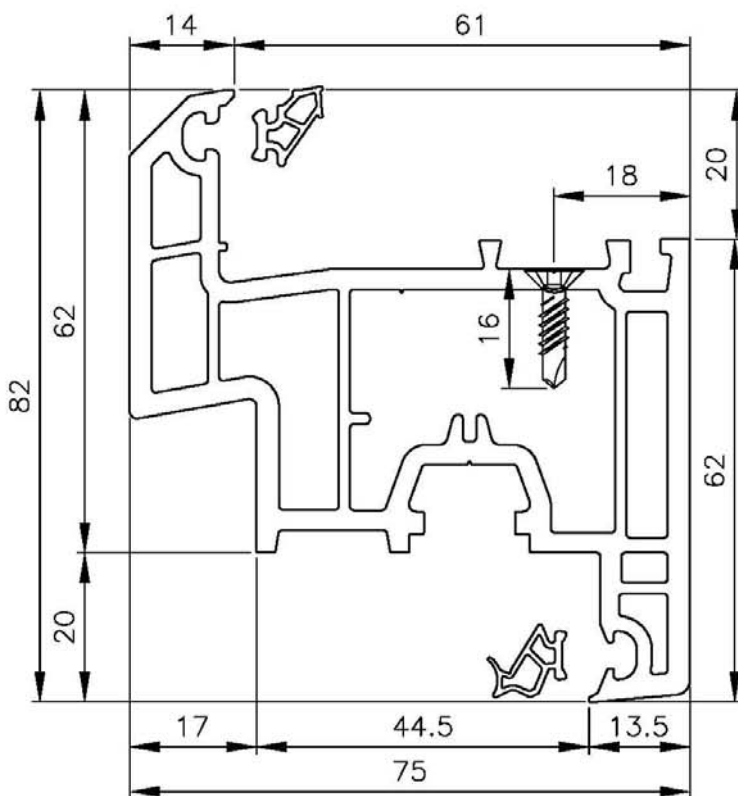


**Армирование**  
**81 811 000**



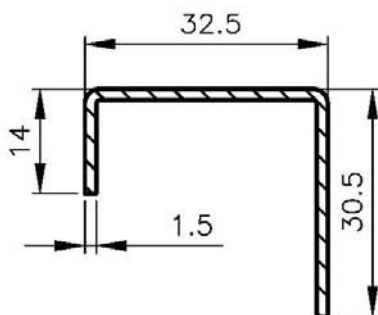
**Створка AD 82 мм**  
**в одной плоскости**

Арт. №: 03 306

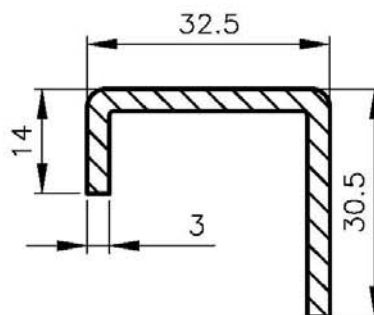


**Накладка на фальц**  
**Арт. №: 91 250**  
**Масштаб ./.**

Армирование в профиле  
крепить саморезами  
напр. FD21 3.9x16мм



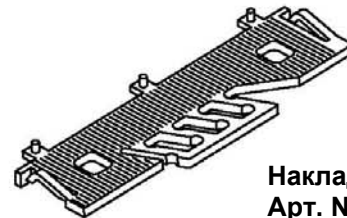
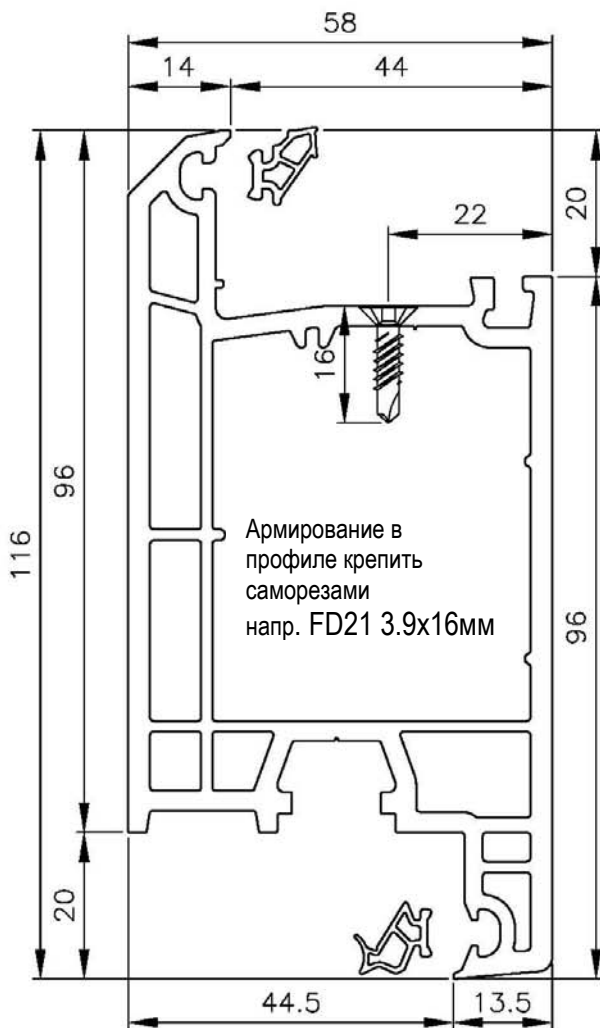
**Армирование**  
**81 801 200**



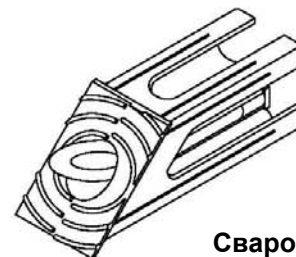
**Армирование**  
**81 805 217**

**Дверная створка AD 116 мм**

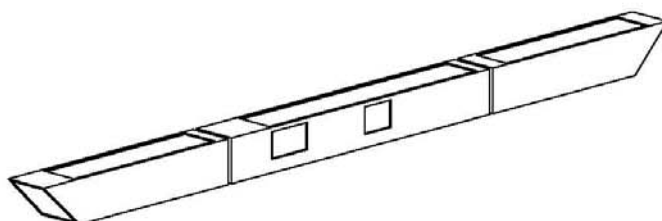
Арт. №: 03 306



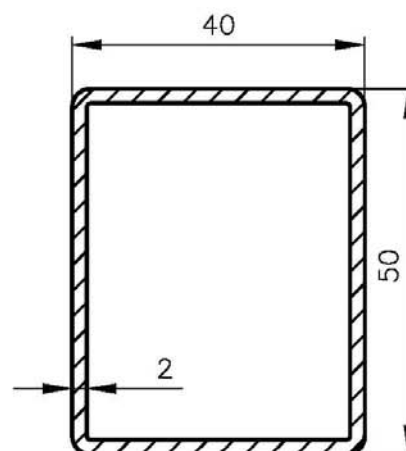
**Накладка на фальц**  
Арт. №: 91 250  
масштаб ./.



**Сварочный соединитель углов**  
Арт. №: 91 210



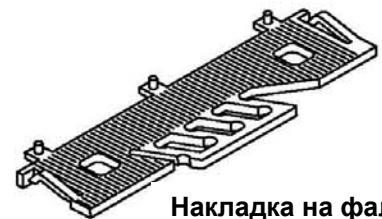
**Армирование**  
81 809 615  
масштаб ./.



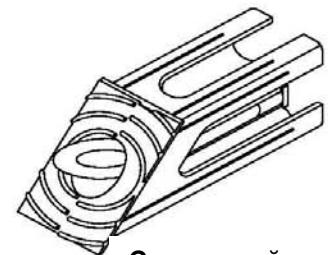
**Армирование**  
81 808 614

**Дверная створка AD 116 мм**  
**(открытие наружу)**

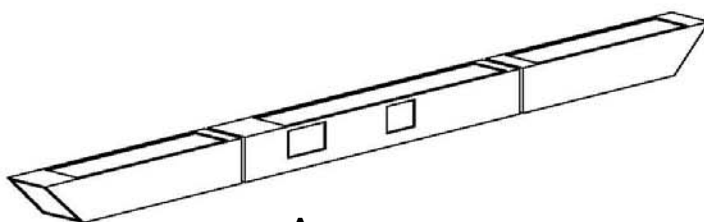
Арт. №: 03 402



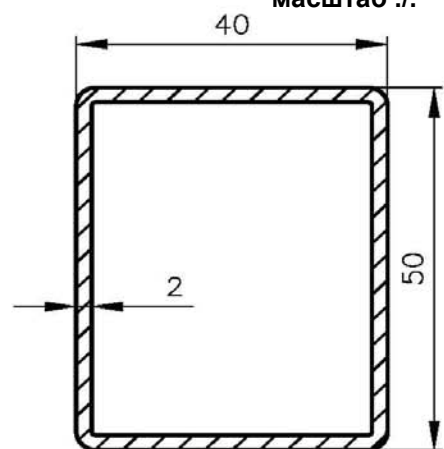
**Накладка на фальц**  
**Арт. №: 91 250**  
**масштаб ./.**



**Сварочный соединитель углов**  
**Арт. №: 91 210**  
**масштаб ./.**



**Армирование**  
**81 809 615**  
**масштаб ./.**

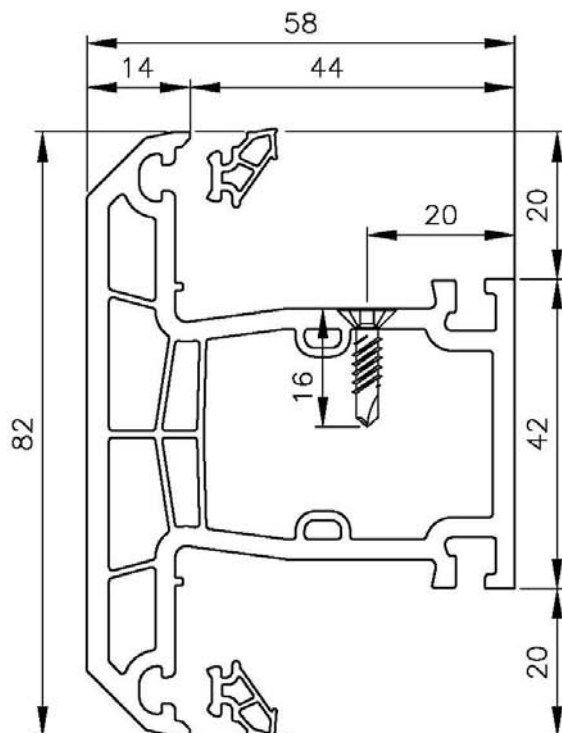


**Армирование**  
**81 808 514**

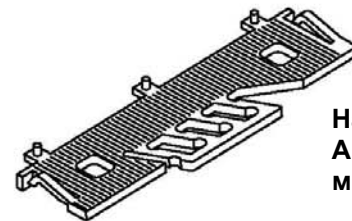
**Импост AD 82 мм**

Арт. №: 03 201(класс А)

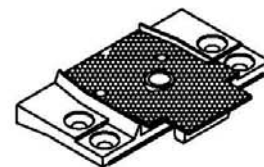
Арт. №: 03 216(класс В)



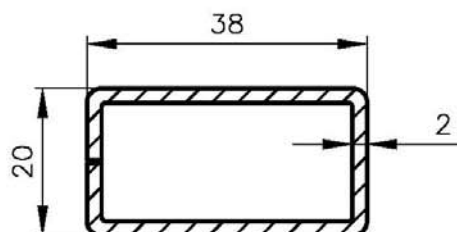
Армирование в профиле крепить саморезами напр. FD21 3.9x16мм



**Накладка на фальц**  
Арт. №: 91 250  
масштаб ./.



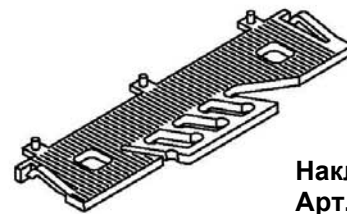
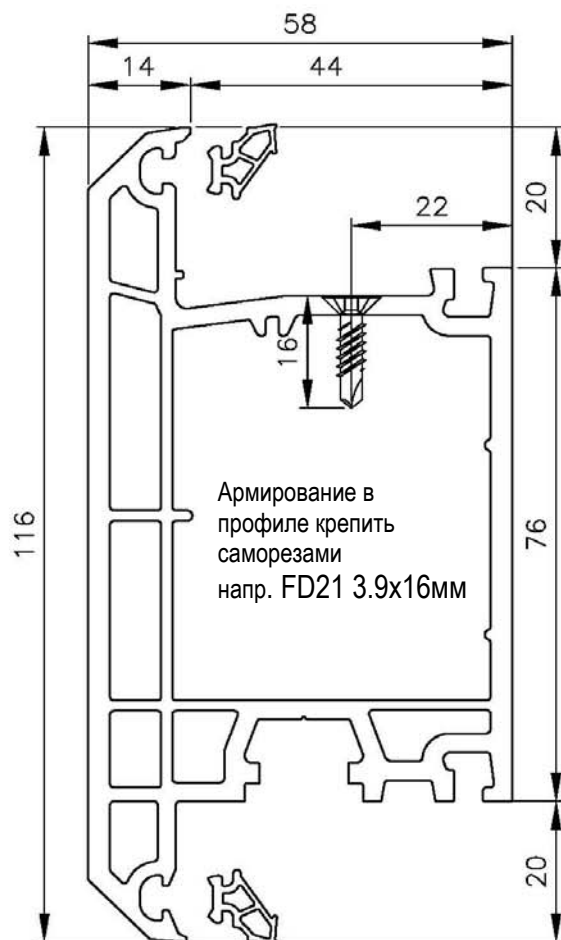
**Соединитель импоста**  
Арт. №: 91 801  
масштаб ./.



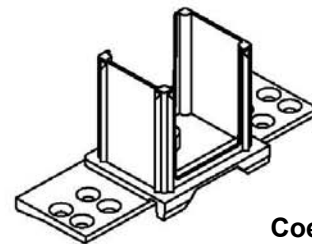
**Армирование**  
**81 805 604**

**Дверной импост/переплет-поперечины**  
**AD 116 мм**

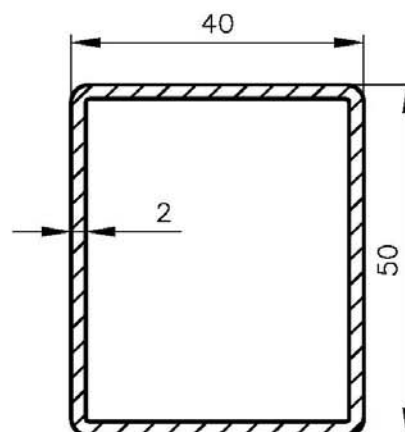
Арт. №: 03 202



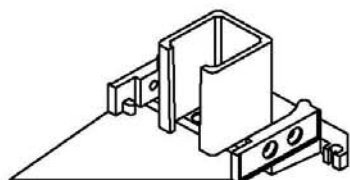
**Накладка на фальц**  
Арт. №: 91 250  
масштаб ./.



**Соединитель**  
Арт. №: 91 250  
масштаб ./.



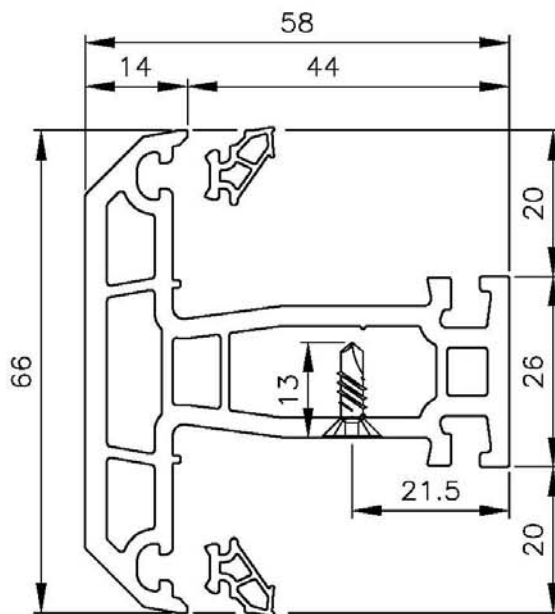
**Армирование**  
81 808 614



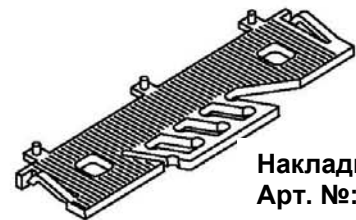
**Соединитель для порога**  
**входных дверей**  
Арт. №: 91 832  
масштаб ./.

**Створчатые антик-переплет-поперечины  
и створчатые переплет-поперечины в  
смещенных плоскостях**

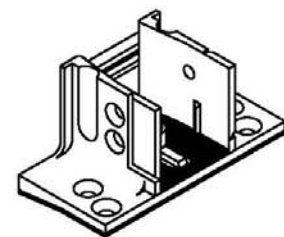
Арт. №: 03 303



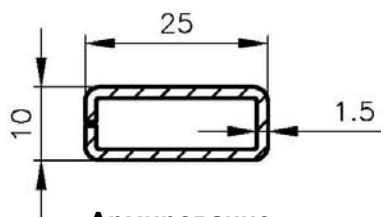
Армирование в  
профиле крепить  
саморезами  
напр. FD21 3.9x13мм



**Накладка на фальц**  
Арт. №: 91 250  
масштаб ./.



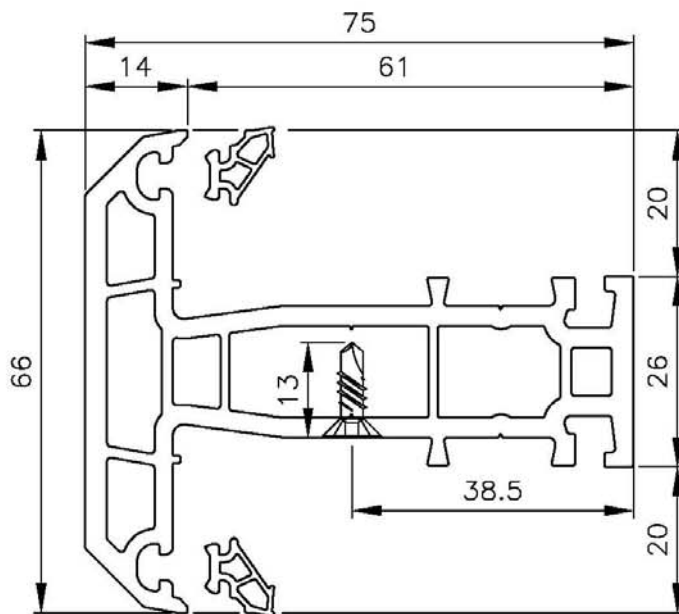
**Соединитель для створчатой  
перелет-поперечины в  
смещенных плоскостях**  
Арт. №: 91 803  
масштаб ./.



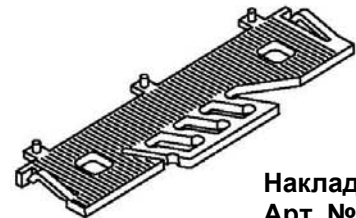
**Армирование**  
81 807 000

**Створчатая переплет-поперечина  
в одной плоскости**

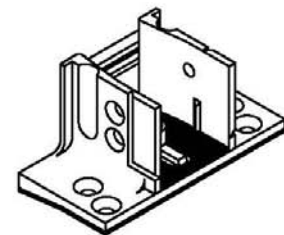
Арт. №: 03 304



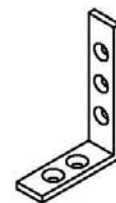
Армирование в профиле крепить саморезами напр. FD21 3.9x13мм



**Накладка на фальц  
Арт. №: 91 250  
масштаб 1/1.**



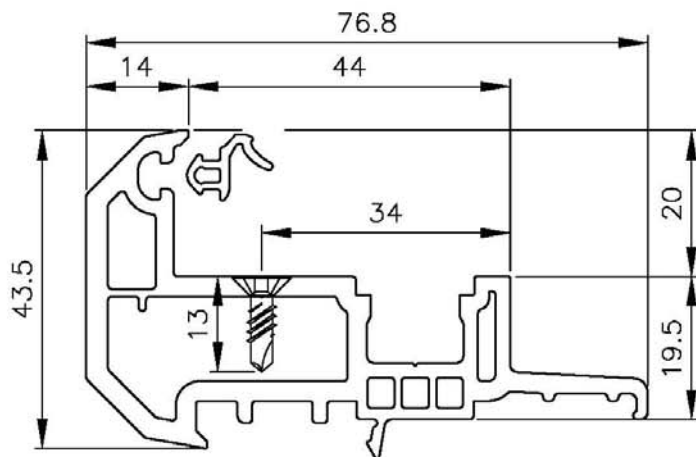
**Соединитель для створчатого переплет-поперечины в смещенных плоскостях  
Арт. №: 91 803  
масштаб 1/1.**



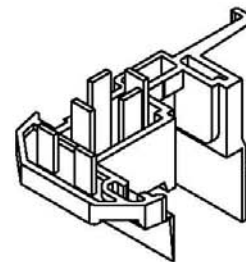
**Алюминиевый угол фальца в соединении с 91803  
Арт. №: 91 804  
масштаб 1/1.**

## Штульп 44 мм

Арт. №: 03 307



Армирование в  
профиле крепить  
саморезами  
напр. FD21 3.9x13мм



**Заглушка для  
штульпа**  
Арт. №: 91 220 307  
масштаб 1/1.

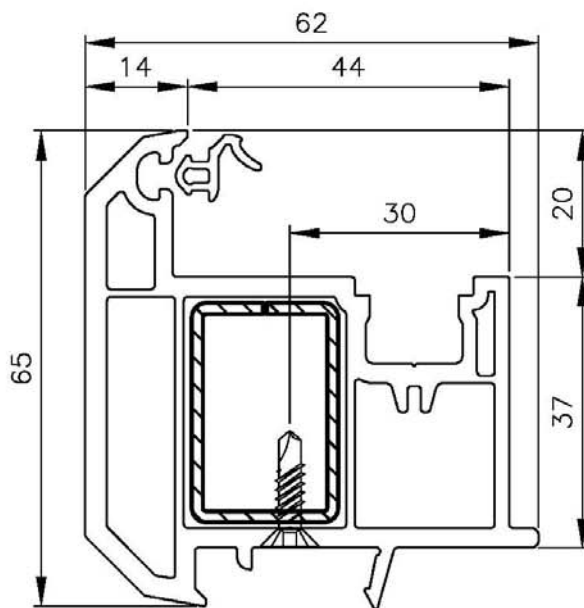


**Армирование**  
**81 807 000**

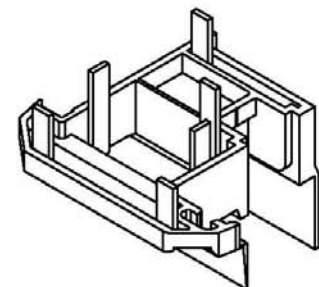


## Профиль со штульпом 65 мм

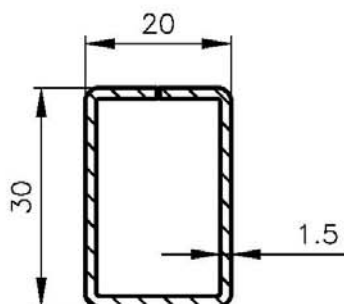
Арт. №: 03 308



Армирование в профиле крепить саморезами напр. FD21 3.9x16мм



**Заглушка для штульпа**  
Арт. №: 91 220 308  
масштаб 1/1.

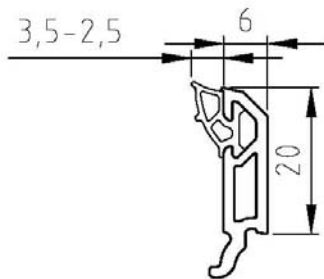


**Армирование**  
81 803 203

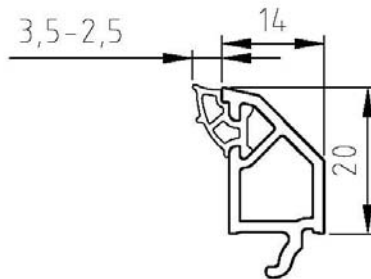


**окностроительный шуруп для крепления заглушки для штульпа**  
4,1x35

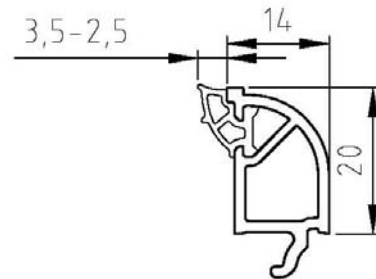
**Штапики с серым и чёрным уплотнением**



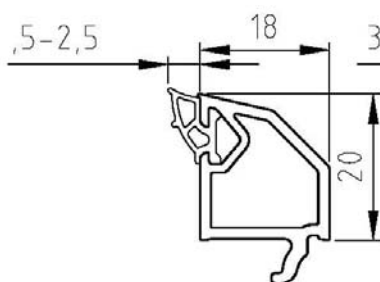
**Штапик 6 мм**  
**Art.-Nr.: 03 511 012**  
**Art.-Nr.: 03 511 016**



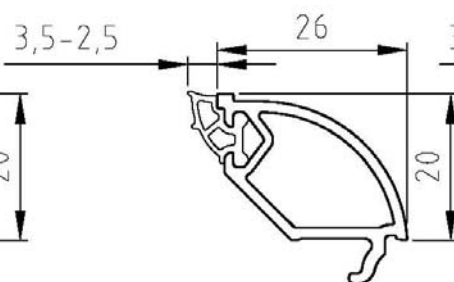
**Штапик 14 мм**  
**Art.-Nr.: 03 507 012**  
**Art.-Nr.: 03 507 016**



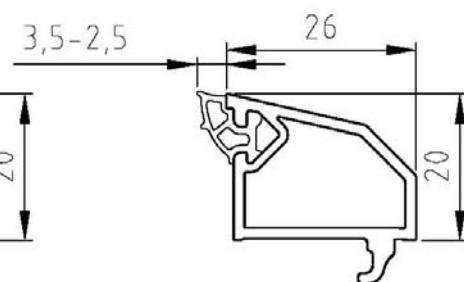
**Штапик 14 мм**  
**Art.-Nr.: 03 509 012**  
**Art.-Nr.: 03 509 016**



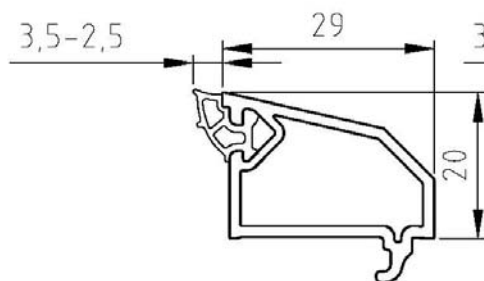
**Штапик 18 мм**  
**Art.-Nr.: 03 510 012**  
**Art.-Nr.: 03 510 016**



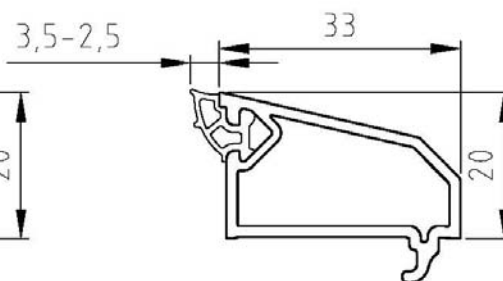
**Штапик 26 мм**  
**Art.-Nr.: 03 508 012**  
**Art.-Nr.: 03 508 016**



**Штапик 26 мм**  
**Art.-Nr.: 03 503 012**  
**Art.-Nr.: 03 503 016**



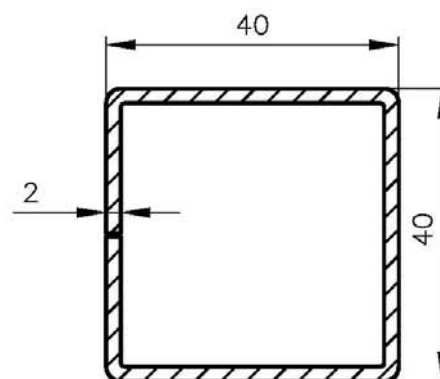
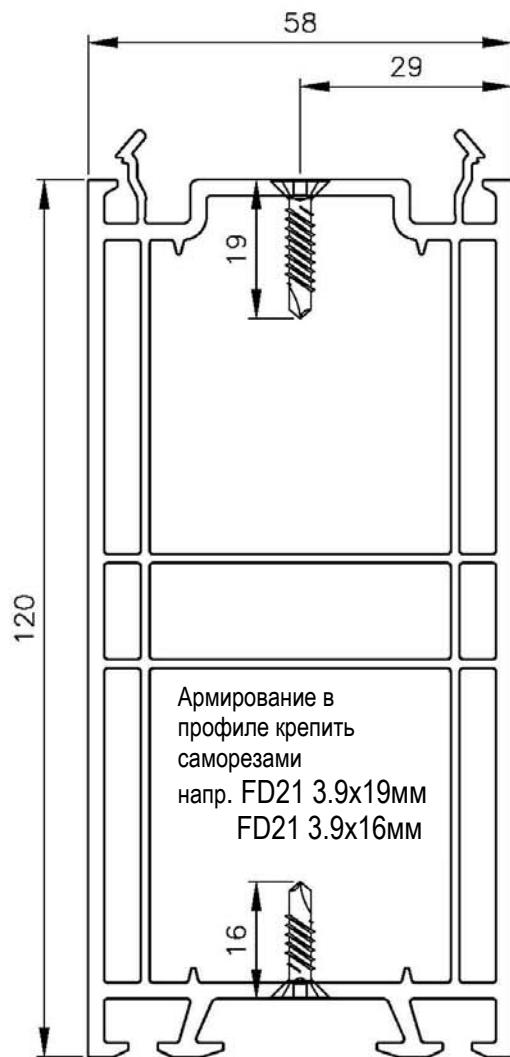
**Штапик 29 мм**  
**Art.-Nr.: 03 504 012**  
**Art.-Nr.: 03 504 016**



**Штапик 33 мм**  
**Art.-Nr.: 03 505 012**  
**Art.-Nr.: 03 505 016**

## Расширитель 120 мм

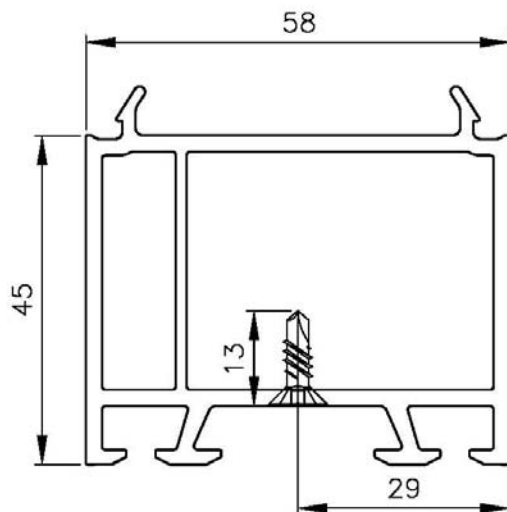
Арт. №: 91 720



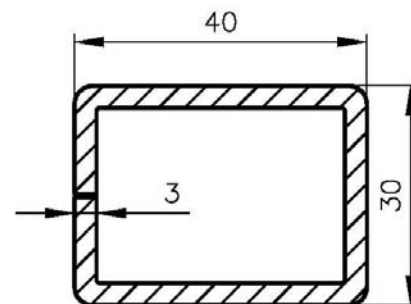
**Армирование**  
**81 812 655**

### Расширитель 45 мм

Арт. №: 91 709



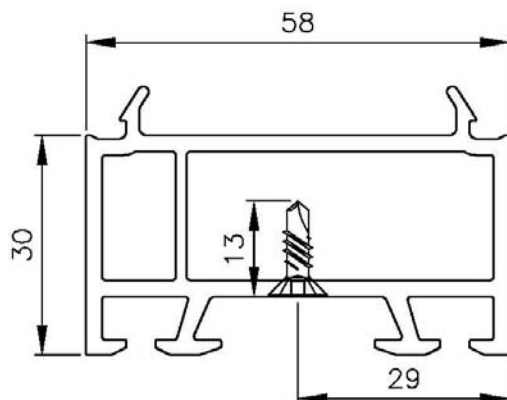
Армирование в профиле крепить саморезами напр. FD21 3.9x16мм



**Армирование**  
**81 817 219**

### Расширитель 30 мм

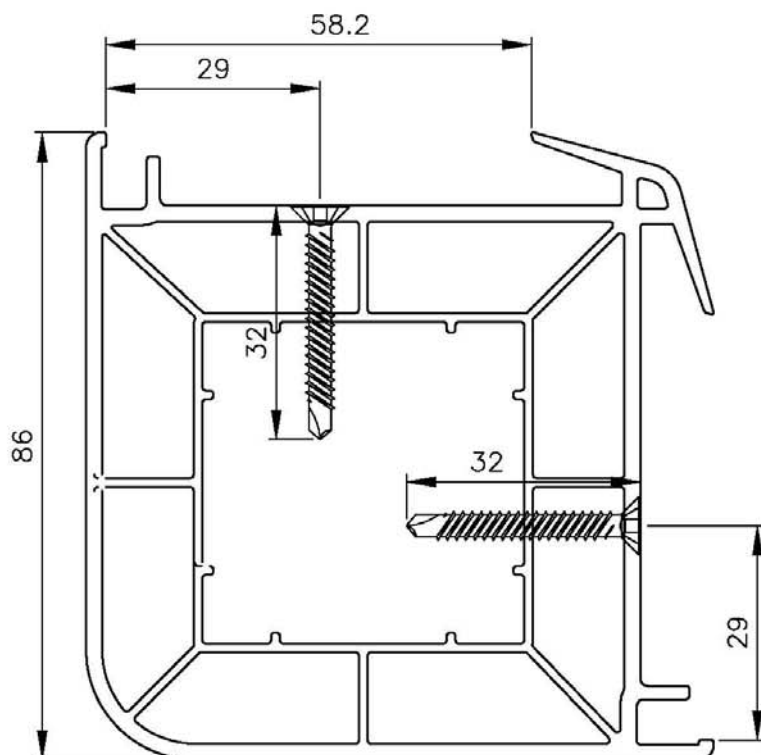
Арт. №: 91 701



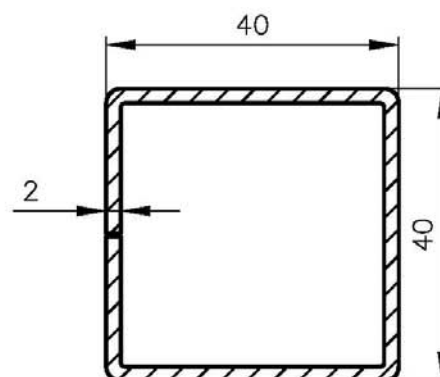
**Армирование**  
**81 810 602**

Угловой монтажный  
переходный профиль 90°

Арт. №: 03 214



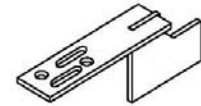
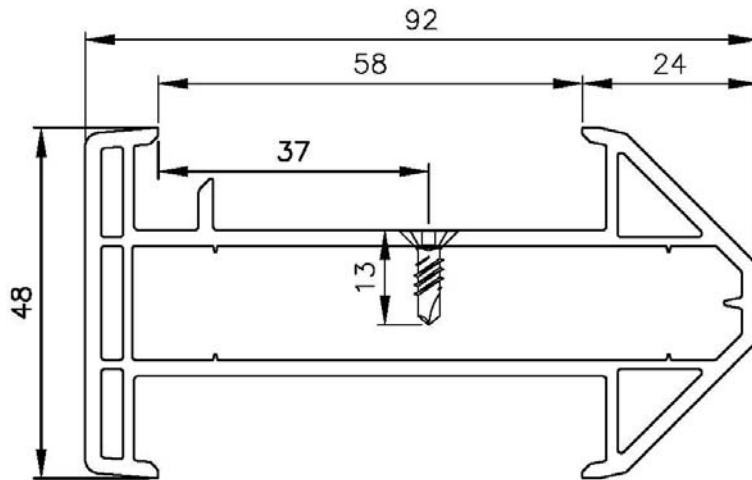
Армирование в  
профиле крепить  
саморезами  
напр. FD21 3.9x32мм



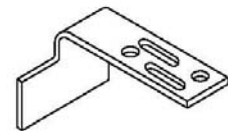
**Армирование**  
**81812 655**

**Статическая соединительная планка**

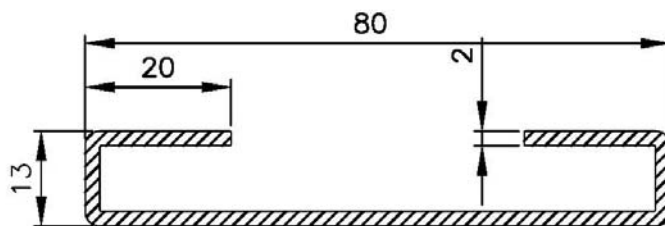
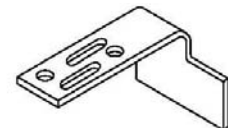
Арт. №: 03 204



Крепежный анкер  
к армированию 03 205/03 204  
для новых построек  
**Art.-Nr.: 91 208**

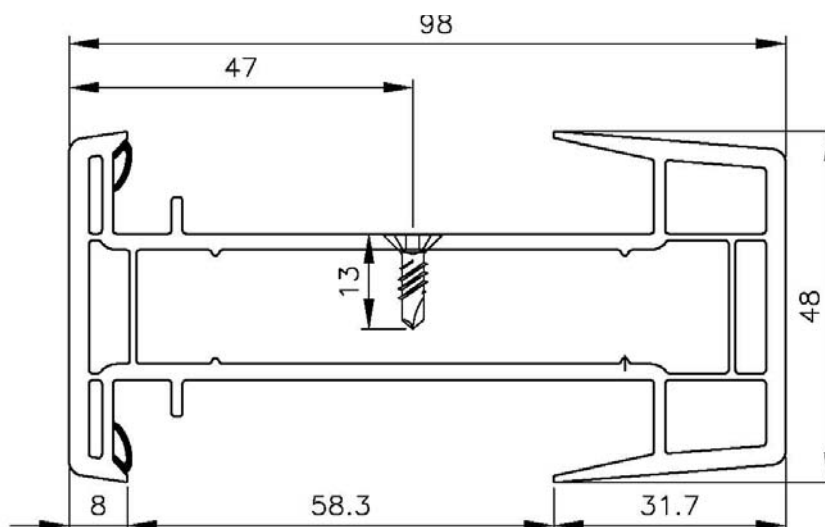


Крепежный анкер  
к армированию 03 205/03 204  
для реконструкций, левый  
**Art.-Nr.: 91 209**



**Армирование**  
**81 813 208**

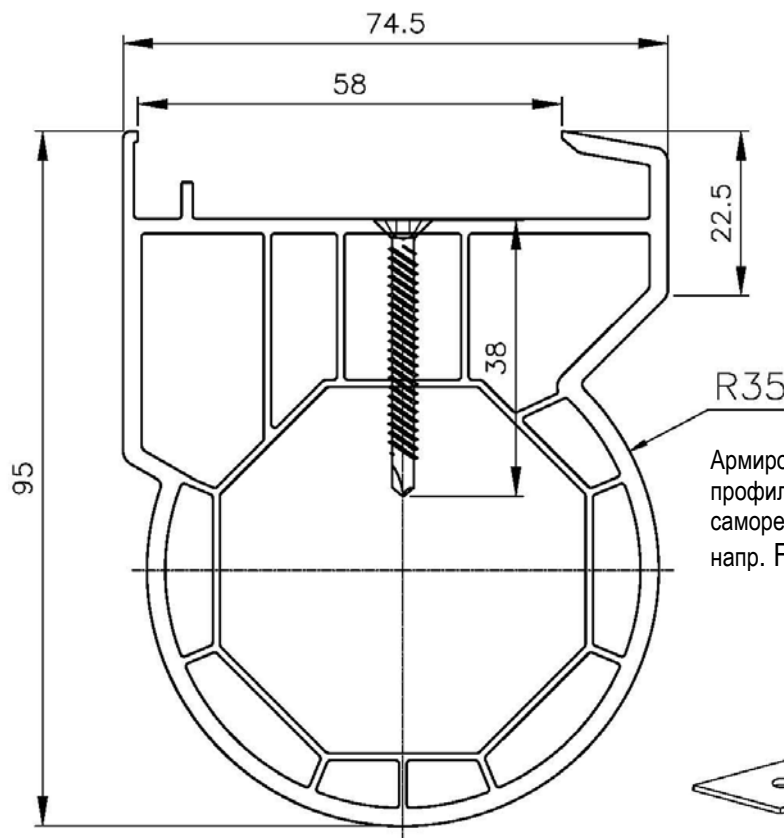
Крепежный анкер  
для армирования 03 205/03 204  
для реконструкций, правый  
**Art.-Nr.: 91 211**



Армирование в  
профиле крепить  
саморезами  
напр. FD21 3.9x13мм

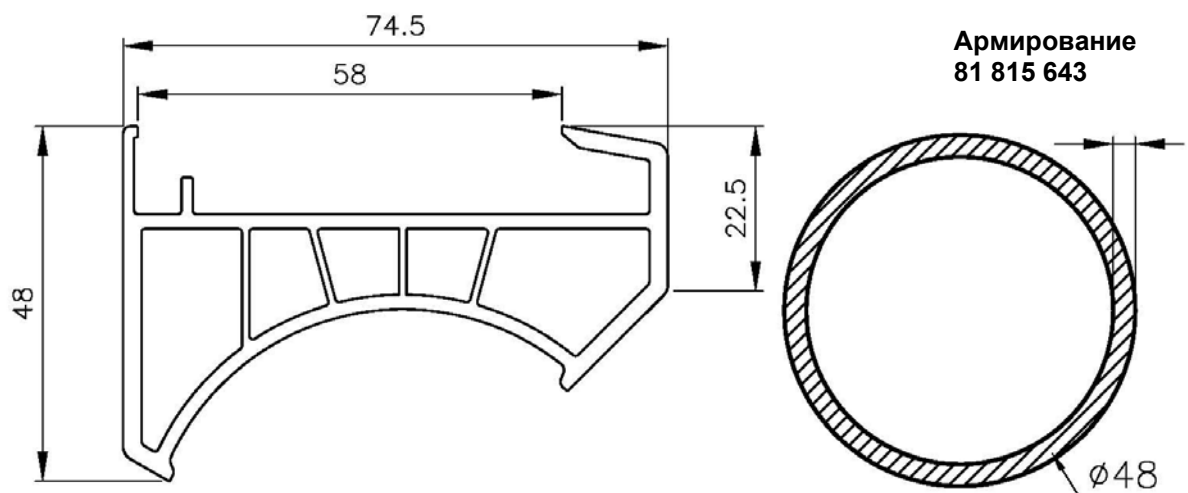
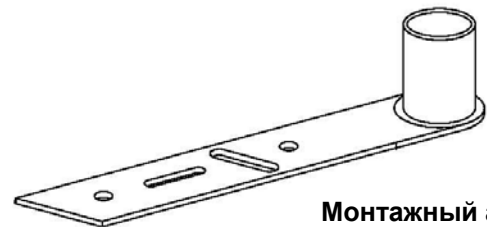
**Статический соединитель**

Арт. №: 03 205



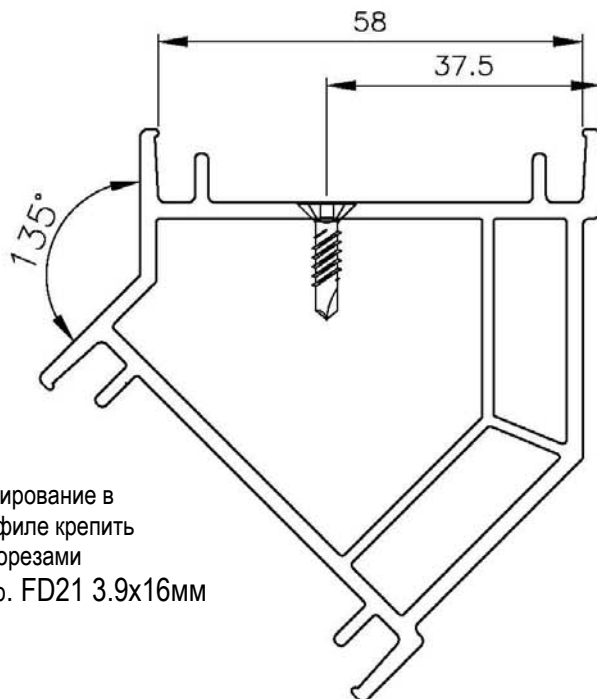
**Труба ПВХ**

Арт. №: 03 210



**Адаптер к трубе ПВХ**

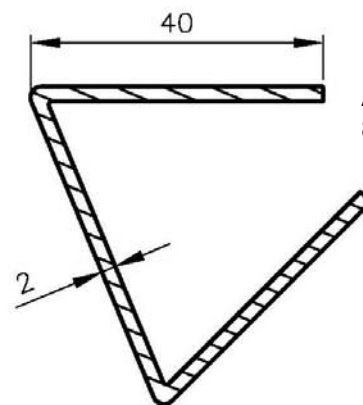
Арт. №: 03 211



Армирование в профиле крепить саморезами напр. FD21 3.9x16мм

**Угловой монтажный переходный профиль 135°**

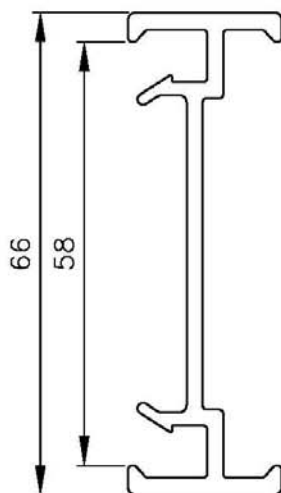
Арт. №: 03 213



Армирование 81 816 656

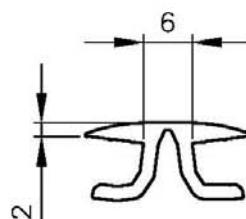
**Соединительная планка**

Арт. №: 03 203



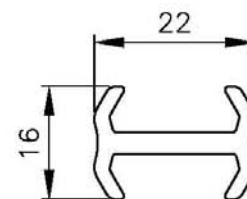
**Соединительная планка скрытый соединитель**

Арт. №: 91 714



**Соединительный профиль 22 мм**

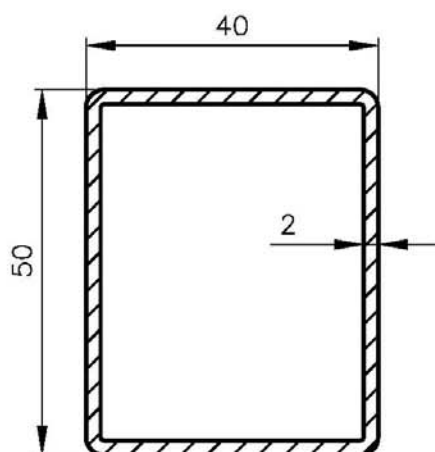
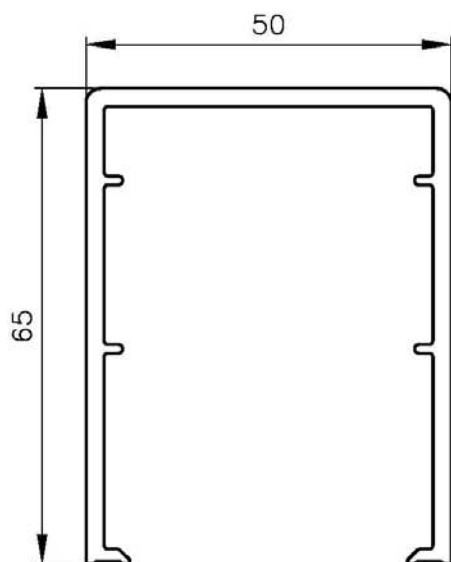
Арт. №: 90 708



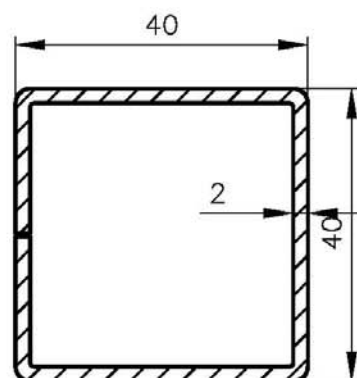


## Пилястровый профиль

Арт. №: 91 713



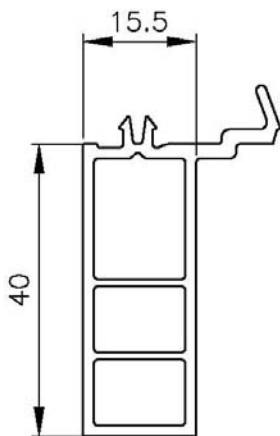
**Армирование**  
**81 808 614**



**Армирование**  
**81 812 655**

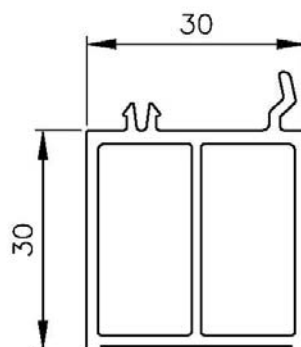
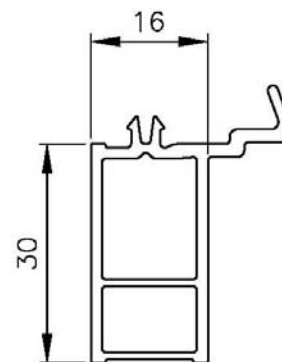
Универсальный  
соединитель 40 мм

**Арт. №: 91 702**



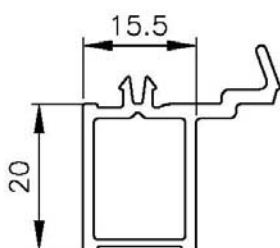
Универсальный  
соединитель 30 мм

**Арт. №: 91 703**



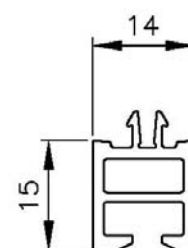
Подставочный  
профиль 30 мм

**Арт. №: 91 717**



Универсальный  
соединитель 20 мм

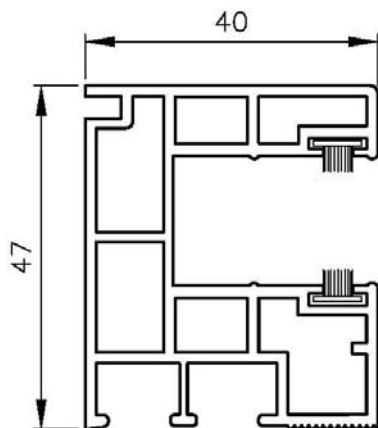
**Арт. №: 91 704**



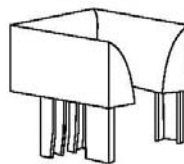
Универсальный  
соединитель 15 мм

**Арт. №: 91 715**

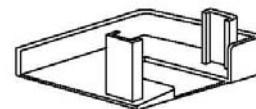
Направляющая  
рольставней  
Арт. №: 91 901



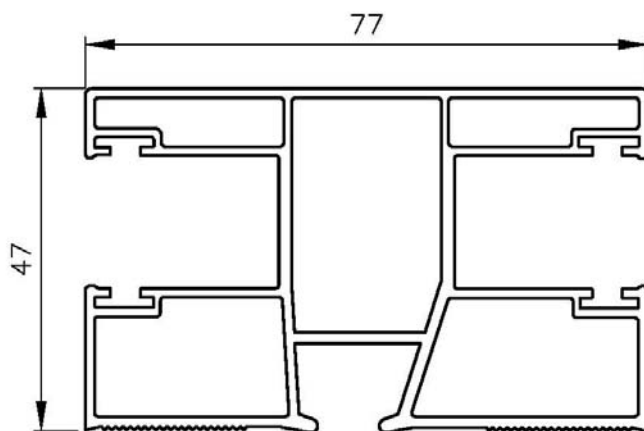
Направляющая  
вставка  
Арт. №: 91 150  
масштаб ./.



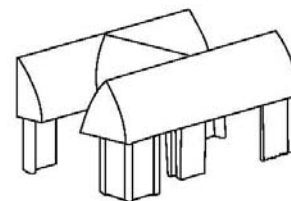
Заглушка  
Арт. №: 91 160  
масштаб ./.



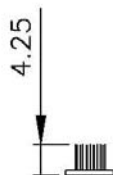
Двойная направляющая  
рольставней  
Арт. №: 91 105



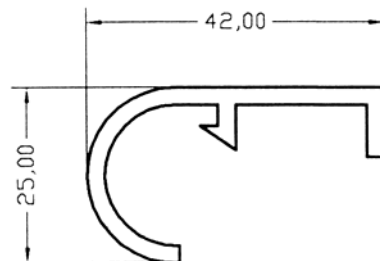
Направляющая  
вставка для двойной  
направляющей  
рольставней  
Арт. №: 91 151  
Масштаб ./.



Шуруп с фасонной  
головкой  
Арт. №: 91 203  
Масштаб ./.

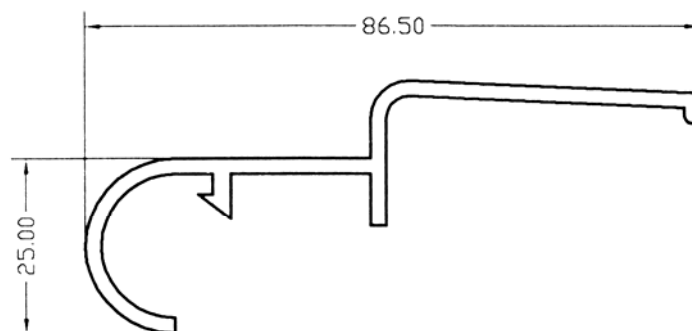


Уплотнение  
в виде щетки 4,5 мм  
Арт. №: 91 165



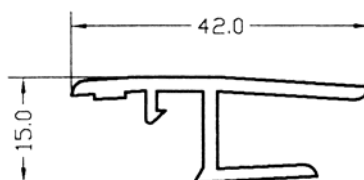
Скатный профиль для  
рольставней

**Арт. №: 91 180**



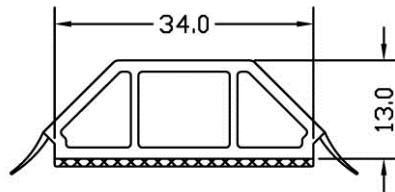
Траверса рольставней

**Арт. №: 91 185**



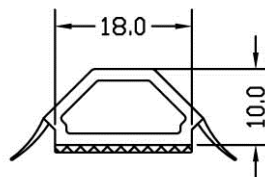
Принимающий профиль для короба  
рольставней

**Арт. №: 91 190**



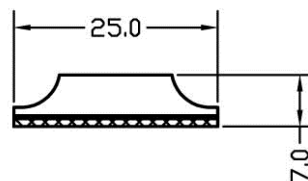
Фальшпереплет  
самоклящийся 34 мм

**Арт. №: 91 235**



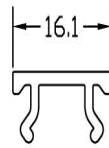
Фальшпереплет  
самоклящийся 18 мм

**Арт. №: 91 230**



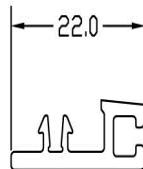
Фальшпереплет  
самоклящийся 25 мм

**Арт. №: 91 231**



Крышка-заглушка  
для европаза

**Арт. №: 90 713**



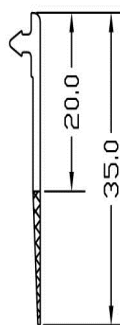
Клипсовый профиль,  
адаптер гибкого нащельника

**Арт. №: 91 706**



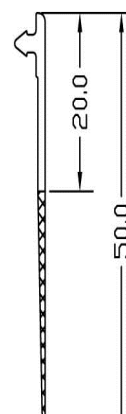
Универсальный  
уголок 30x30 мм

**Арт. №: 91 707**



Гибкий нащельник  
35 мм

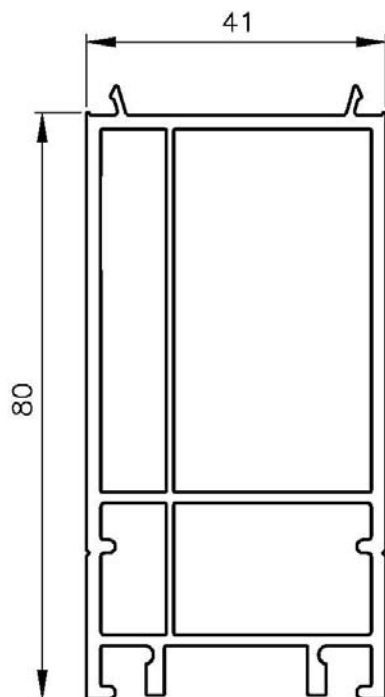
**Арт. №: 91 707**



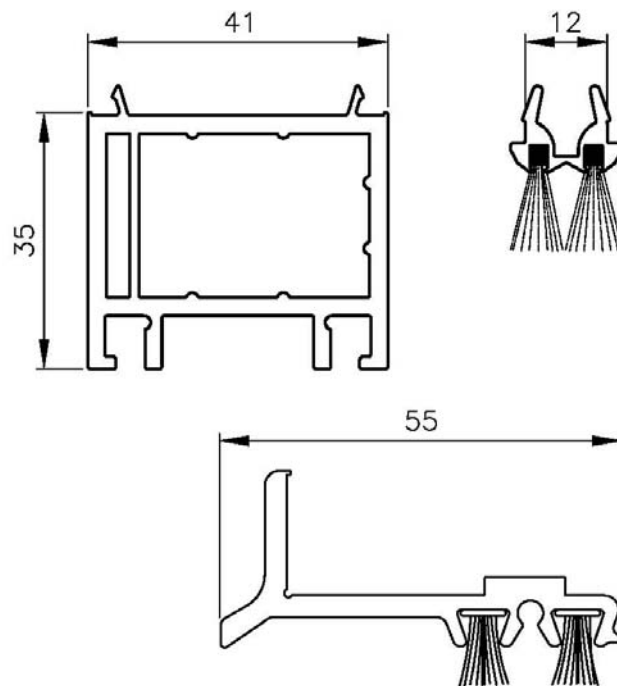
Гибкий нащельник  
50 мм

**Арт. №: 91 708**

Расширитель  
дверного порожка  
Арт. №: 91 838

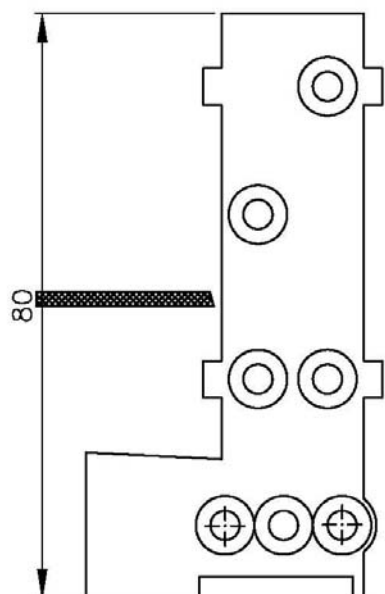


Расширитель  
дверного порожка  
Арт. №: 91 840

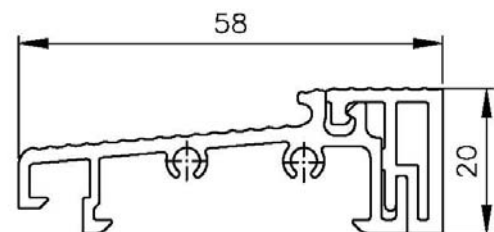


Двойное уплотнение  
в виде щеточки  
Арт. №: 91 848

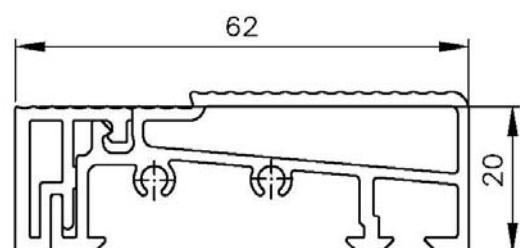
Алюминиевый цокольный профиль с двойным  
уплотнением в виде щеточки  
Арт. №: 91 842



Соединитель для порога с  
уплотнительными подушками  
Арт. №: 91 836

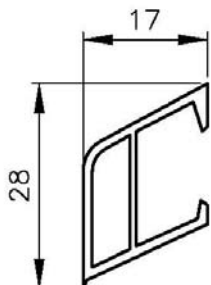


Порожек без теплового моста  
Арт. №: 91 834

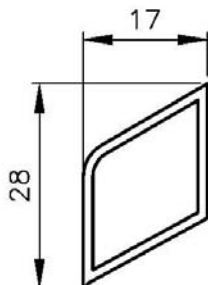


Порог без теплового моста,  
открытие наружу  
Арт. №: 91 836

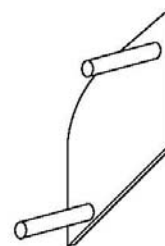
Защитный козырек-отлив  
Арт. №: 90 723 010(белый)



Защитный козырек-отлив  
Арт. №: 90 720



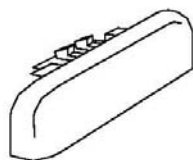
Заглушка для защитного  
козырька-отлива  
Арт. №: 90 723 910(белый)



Нижняя заглушка  
из алюминия под рамой  
Арт. №: 91 192



Нижняя заглушка  
из алюминия перед рамой  
Арт. №: 91 193



Заглушка дренажного шлица  
Арт. №: 91 280  
масштаб ./.



Заглушка с клеящейся  
лентой  
Арт. №: 91 844



Шуруп с фасонной  
головкой  
Арт. №: 91 203  
масштаб ./.



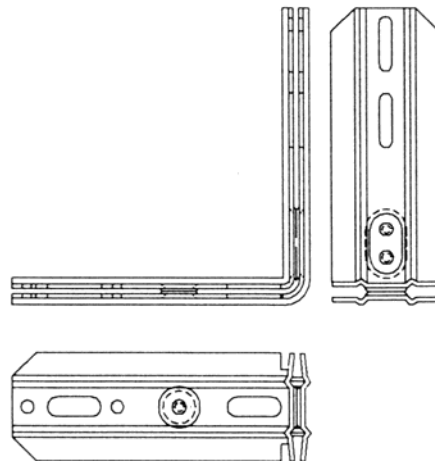
Клемма из ПВХ  
Арт. №: 91 200



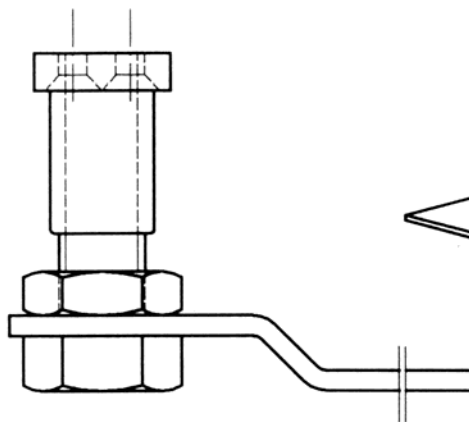
Заглушка для  
паза штапика  
Арт. №: 91 196



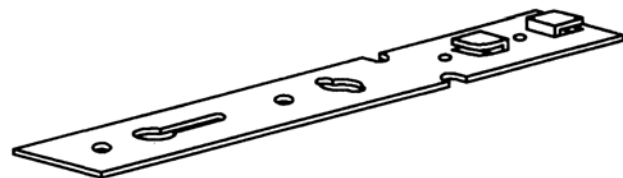
Ввинчиваемый  
анкер с  
переходником  
Арт. №: 91 270



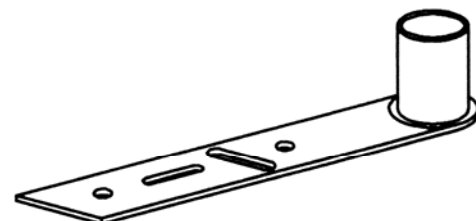
Скрытый вставной  
анкер  
Арт. №: 91 272



Монтажная опора  
(регулируемая в интервалах)  
Арт. №: 91 260 от 52 до 67 мм  
Арт. №: 91 265 от 67 до 100 мм



Монтажный анкер  
Арт. №: 91 205



Монтажный анкер  
для трубы  
Арт. №: 91 206



Заклепка односторонняя 6,6 x 14  
Арт. №: 91 315