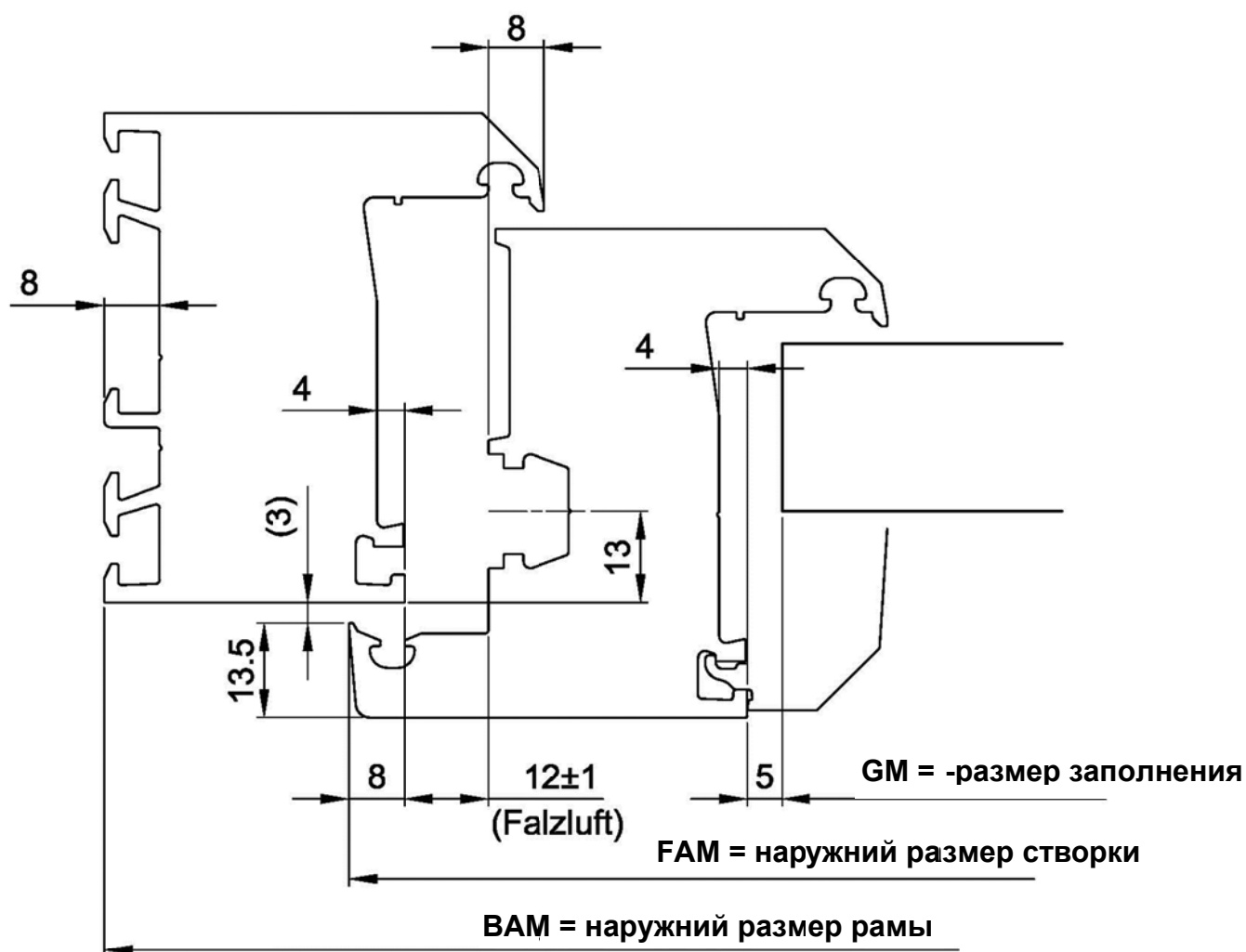
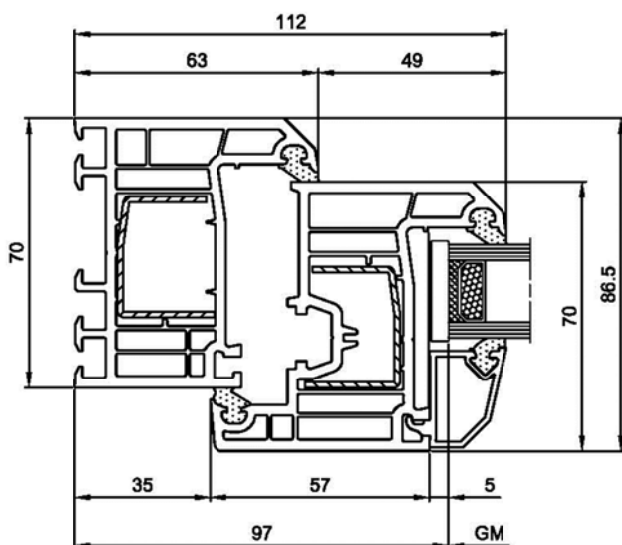
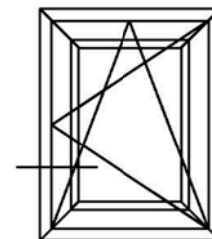


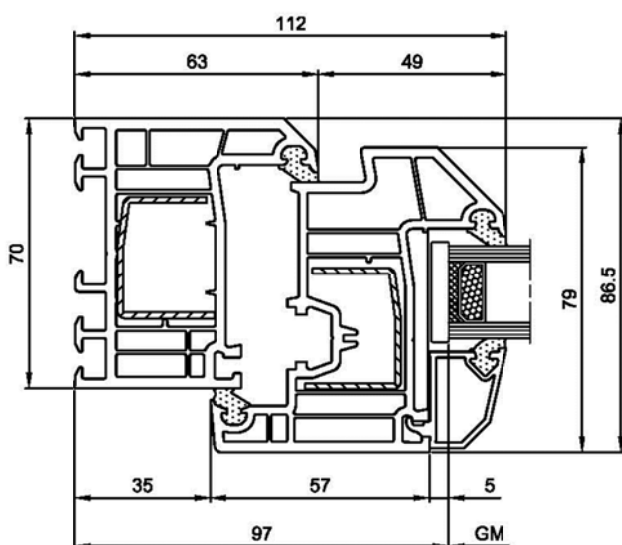
Конструкционные размеры
для профилей рамы и створки





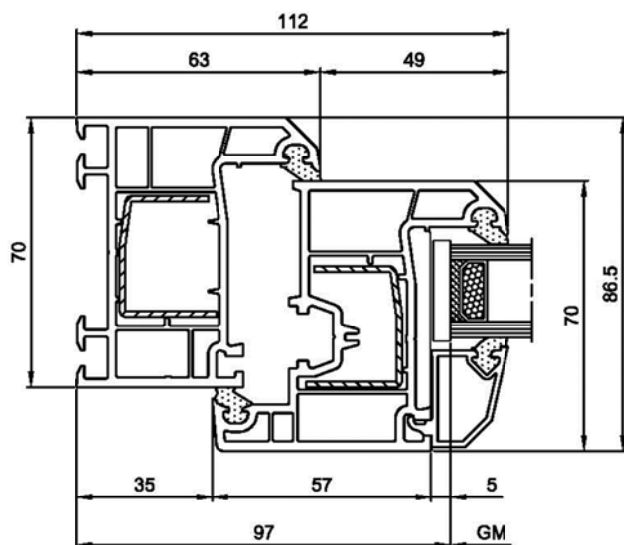
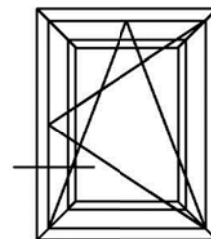
Рама 63 мм
Арт.№: 05 101
Створка 77 мм
Арт.№: 05 301

Профиль	Армирование	Ix
05 101	81 804 207	1,82 см ⁴
05 301	81 804 207	1,82 см ⁴



Рама 63 мм
Арт.№: 05 101
Створка 77 мм
Арт.№: 05 306

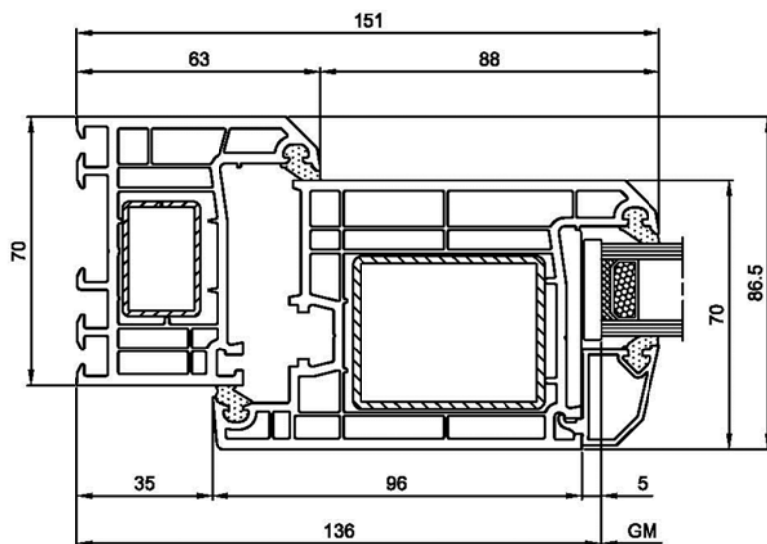
Профиль	Армирование	Ix
05 101	81 804 207	1,82 см ⁴
05 306	81 804 207	1,82 см ⁴



Premium!
соблюдать максимальные
размеры створок

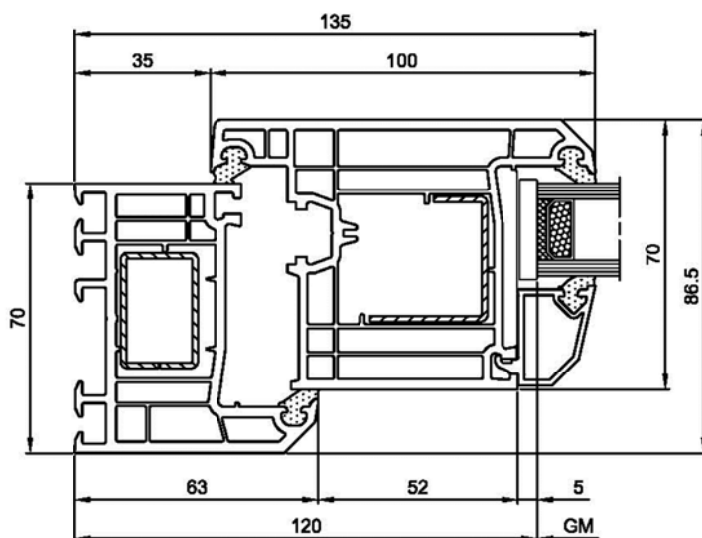
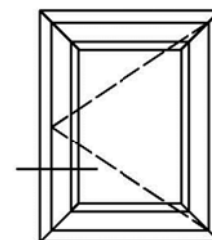
Рама 63 мм
Арт.№: 05 121
Створка 77 мм
Арт.№: 05 321

Профиль	Армирование	Ix
05 121	81 804 207	1,82 см ⁴
05 321	81 804 207	1,82 см ⁴



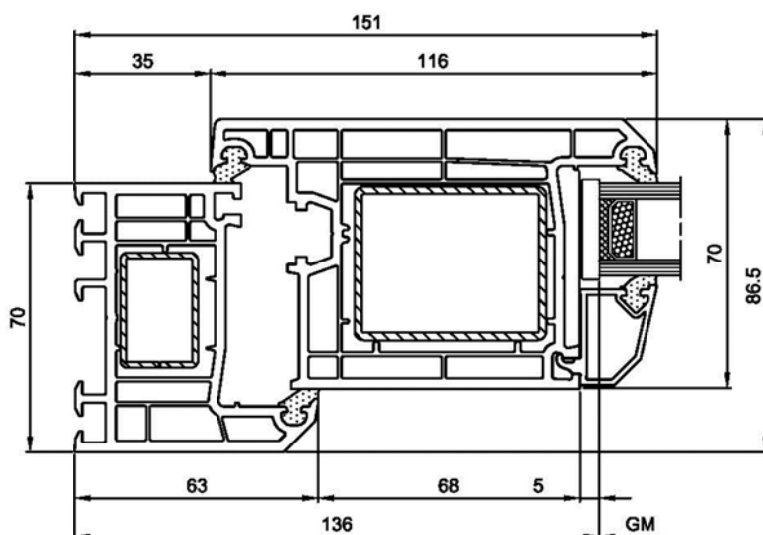
Рама 63 мм
Арт.№: 05 101
Дверная створка 116 мм в.о.
Арт.№: 05 401

Профиль	Армирование	Ix
05 101	81 803 204	2,00 см ⁴
05 401	81 808 614	8,60 см ⁴



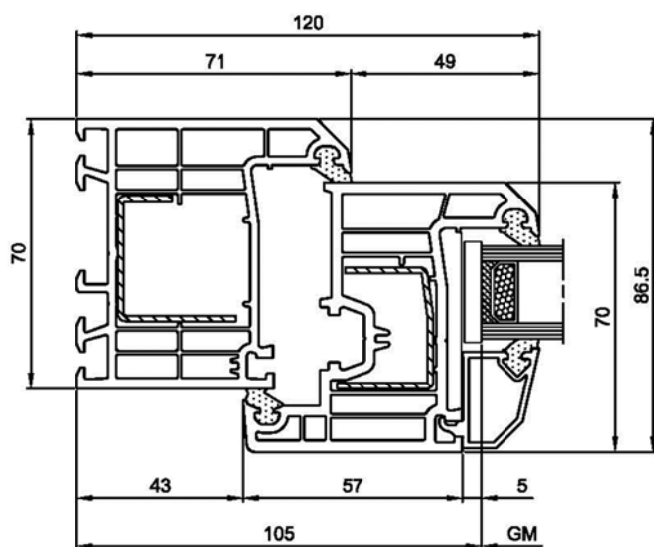
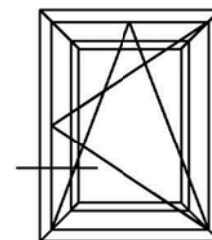
Рама 63 мм
Арт.№: 05 101
Створка 100 мм н.о.
Арт.№: 05 309

Профиль	Армирование	Ix
05 101	81 803 204	2,00 см ⁴
05 309	81 805 217	1,82 см ⁴



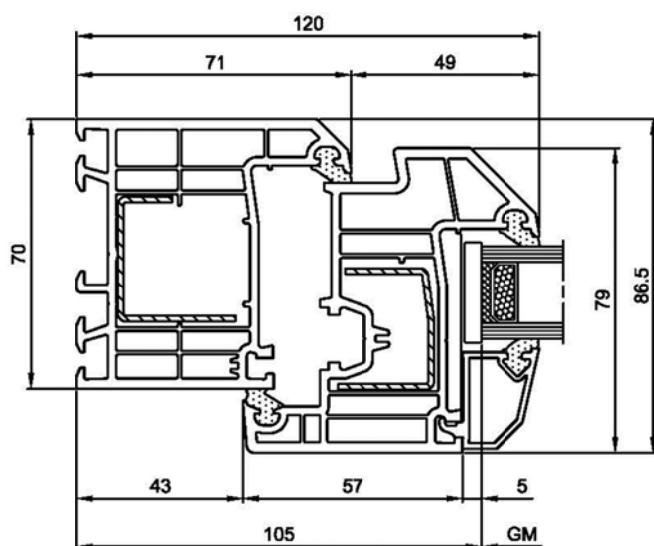
Blendrahmen AD 63 mm
Art.Nr.: 05 101
Flügelrahmen AD 116 mm a.ö.
Art.Nr.: 05 402

Profil	Stahl	Ix
05 101	81 803 204	2,00 см ⁴
05 402	81 808 614	8.60 см ⁴



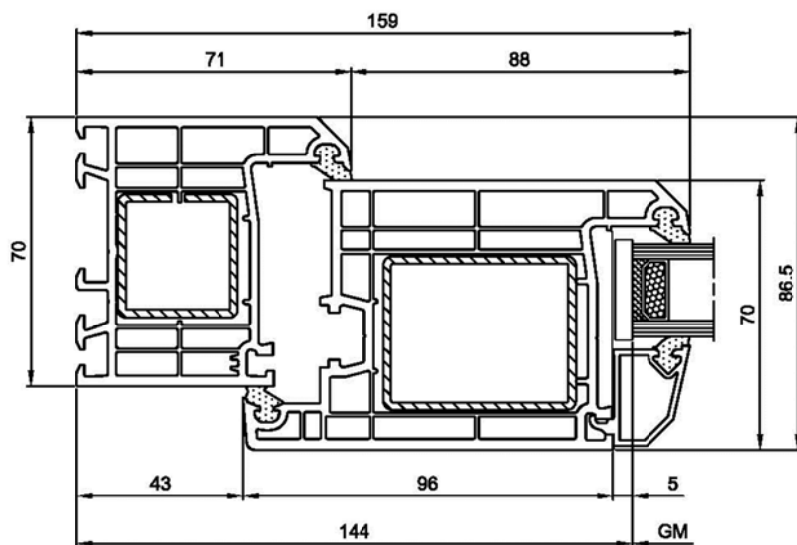
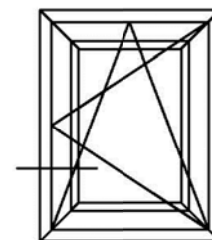
Рама 71 мм
Арт.№: 05 102
Створка 77 мм
Арт.№: 05 301

Профиль	Армирование	Ix
05 102	81 801 200	1,75 см ⁴
05 302	81 804 207	1,82 см ⁴



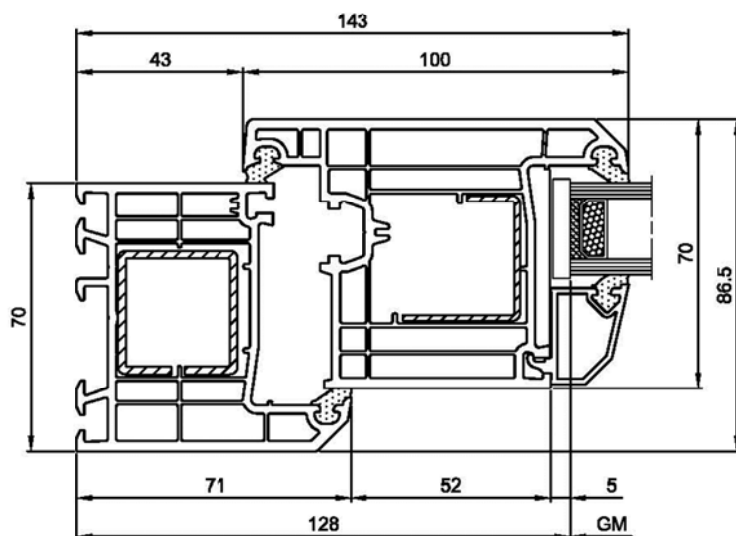
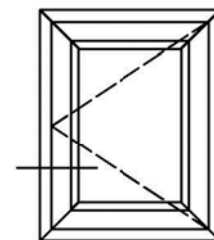
Рама 71 мм
Арт.№: 05 102
Створка 77 мм
Арт.№: 05 306

Профиль	Армирование	Ix
05 102	81 801 200	1,75 см ⁴
05 306	81 804 207	1,82 см ⁴



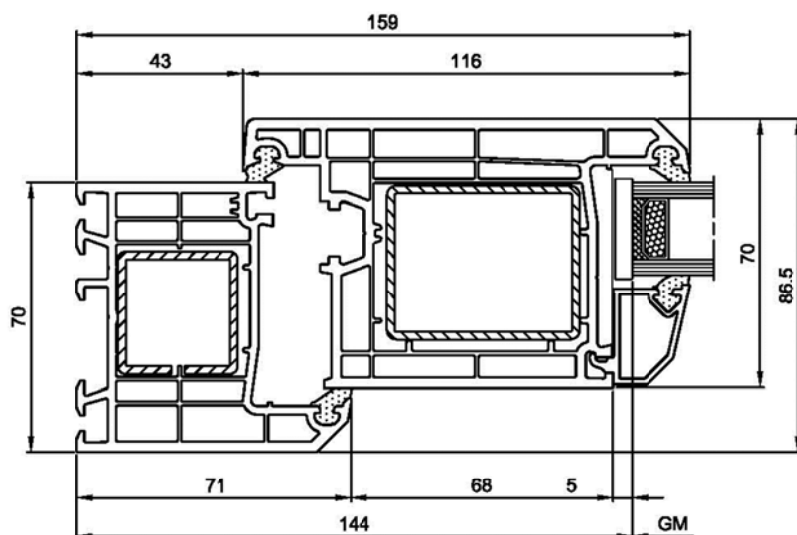
Рама 71 мм
Арт.№: 05 102
Дверная створка 116 мм в.о.
Арт.№: 05 401

Профиль	Армирование	Ix
05 102	81 802 201	3,10 см ⁴
05 401	81 808 614	8,60 см ⁴



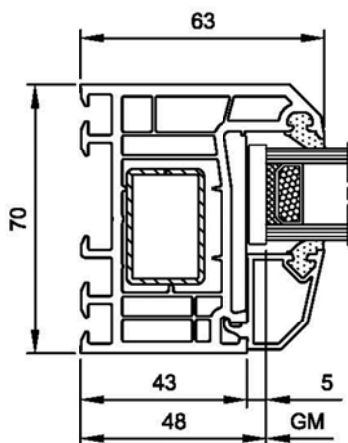
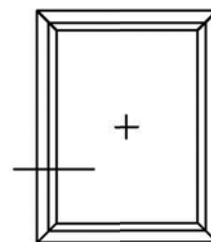
Рама 71 мм
Арт.№: 05 102
Створка 100 мм н.о.
Арт.№: 05 309

Профиль	Армирование	Ix
05 102	81 802 201	3,10 см ⁴
05 309	81 801 200	1,75 см ⁴



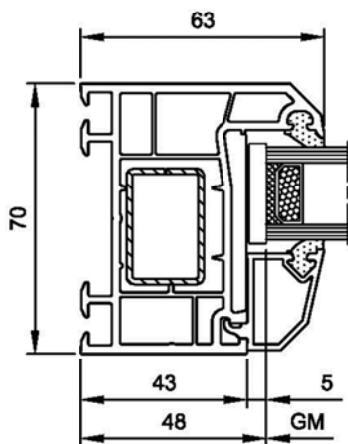
Рама 71 мм
Арт.№: 05 102
Дверная створка 116 мм н.о.
Арт.№: 05 402

Профиль	Армирование	Ix
05 102	81 802 201	3,10 см ⁴
05 402	81 808 614	8,60 см ⁴



Рама 63 мм
Арт.№: 05 101

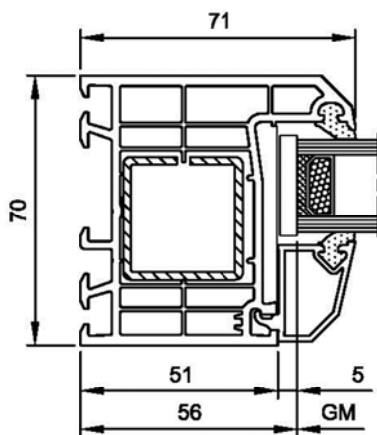
Профиль	Армирование	Ix
05 101	81 803 204	2,00 см ⁴



Premium!
соблюдать максимальные
размеры створок

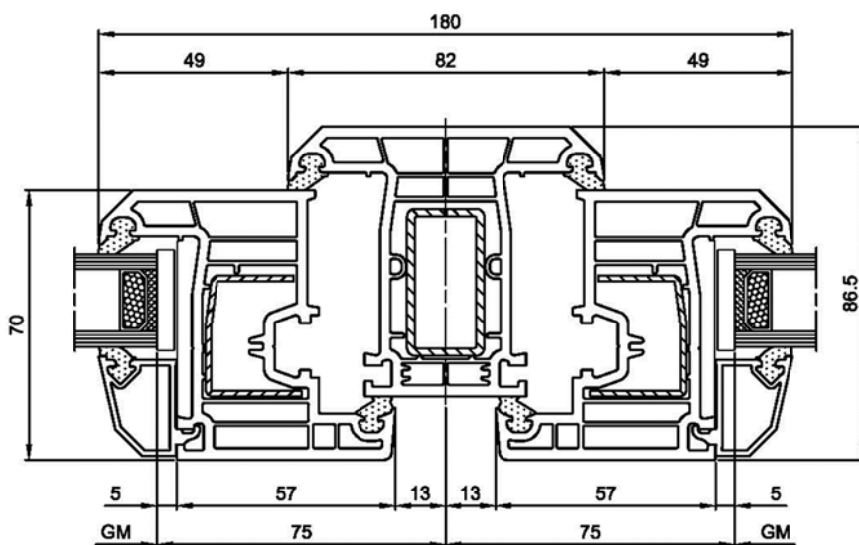
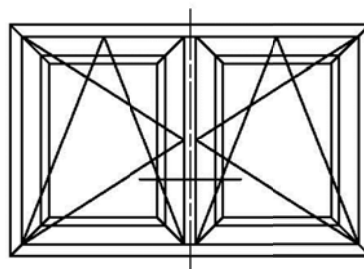
Рама 63 мм
Арт.№: 05 121

Профиль	Армирование	Ix
05 101	81 803 204	2,00 см ⁴



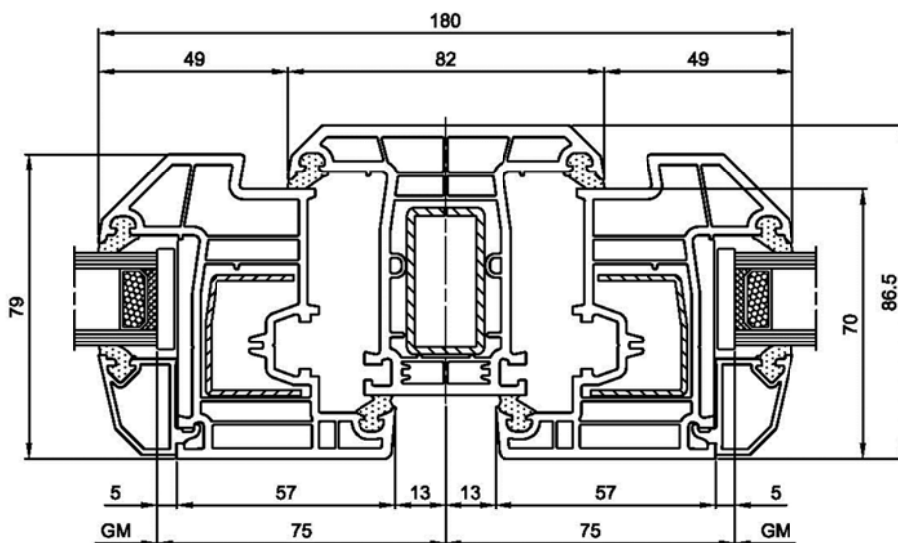
Рама 71 мм
Арт.№: 05 102

Профиль	Армирование	Ix
05 102	81 802 201	3,10 см ⁴



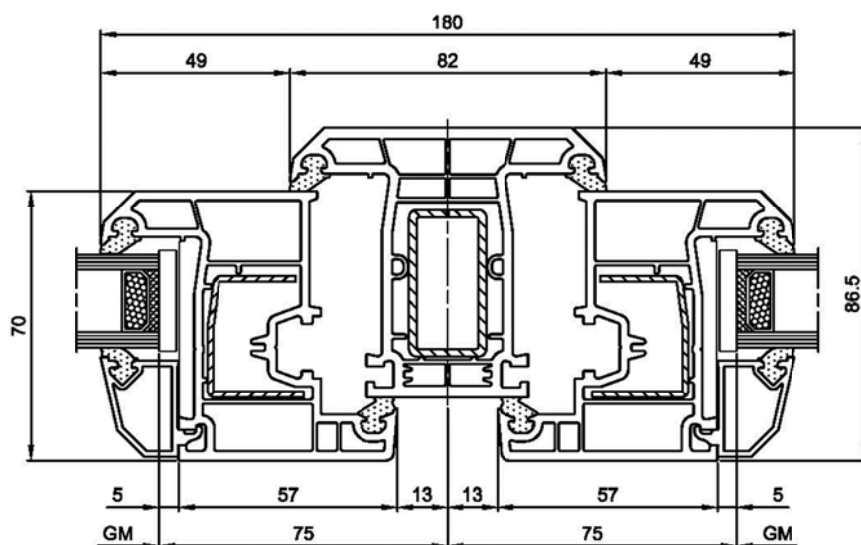
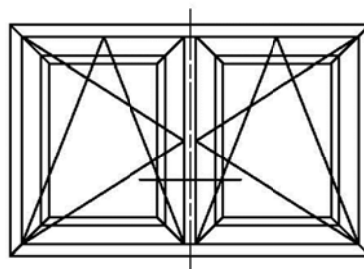
Створка 77 мм
Арт.№: 05 301
Импост 82 мм
Арт.№: 05 201

Профиль	Армирование	Ix
05 301	81 804 207	1,82 см ⁴
05 201	81 806 604	3,76 см ⁴



Створка 77 мм
Арт.№: 05 306
Импост 82 мм
Арт.№: 05 201

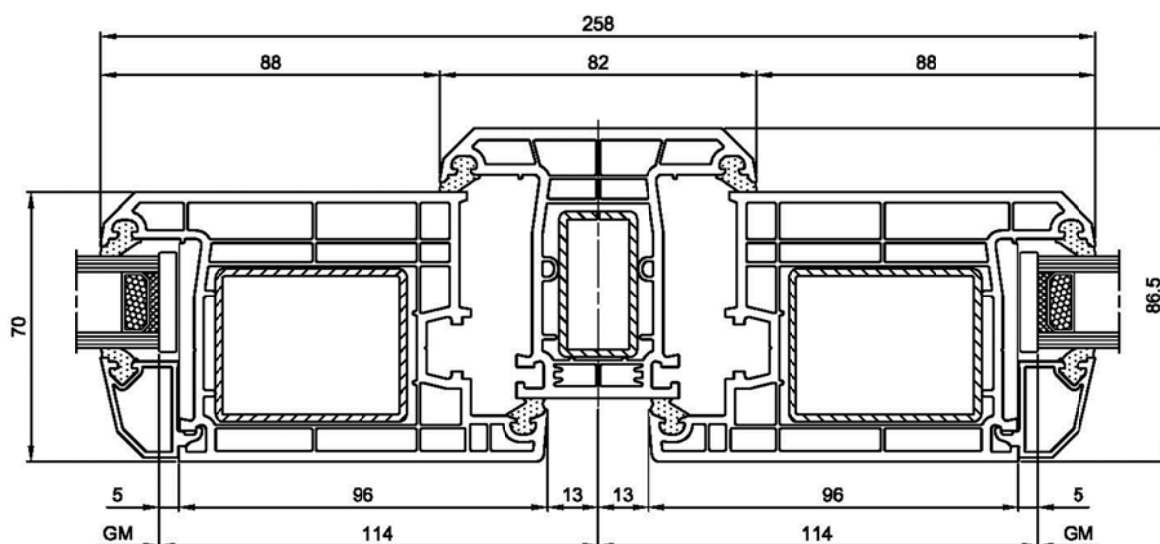
Профиль	Армирование	Ix
05 306	81 804 207	1,82 см ⁴
05 201	81 806 604	3,76 см ⁴



Premium!
соблюдать максимальные
размеры створок!

Створка 77 мм
Арт.№: 05 321
Импост 82 мм
Арт.№: 05 201

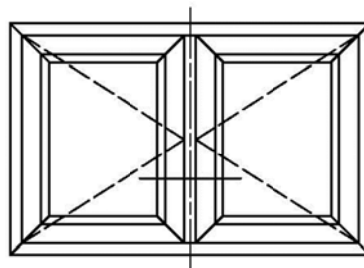
Profil	Stahl	Ix
05 321	81 804 207	1,82 cm ⁴
05 201	81 806 604	3,76 cm ⁴



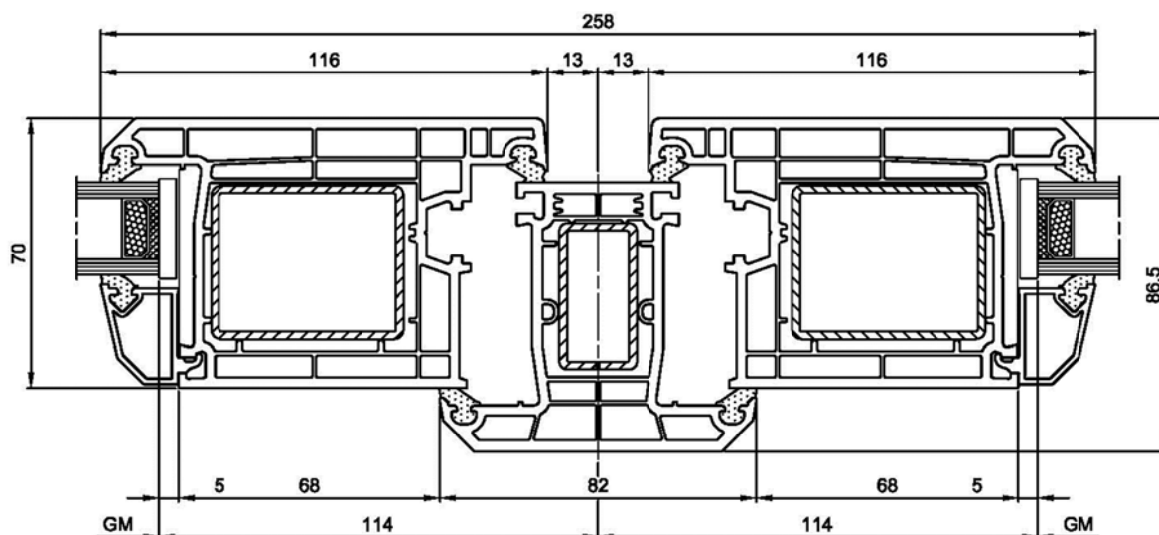
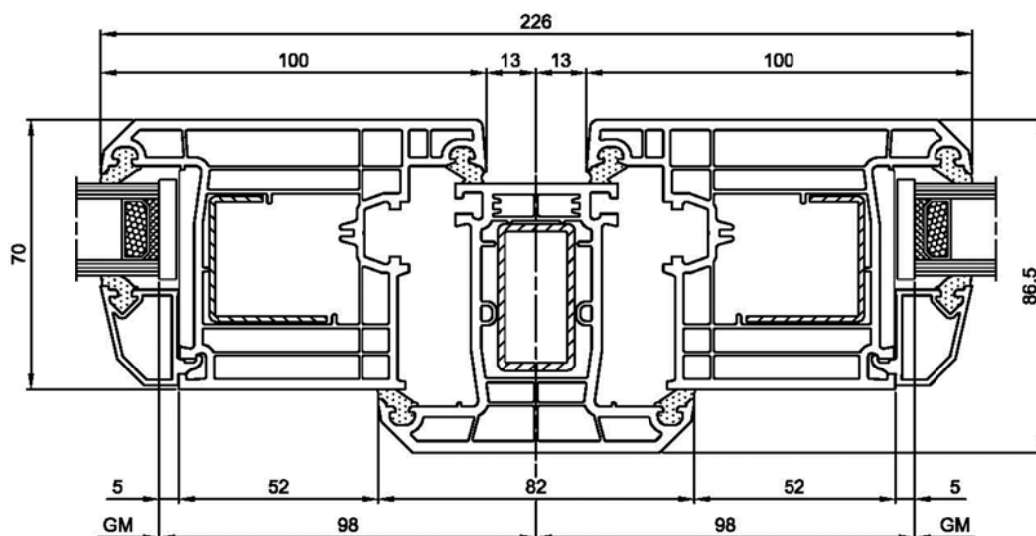
Дверная створка 116 мм в.о.
Арт.№: 05 401
Импост 82
Арт.№: 05 201

Профиль	Армирование	Ix
05 401	81 808 614	8,60 cm ⁴
05 201	81 806 604	3,76 cm ⁴

Створка 100 мм н.о.
Арт.№: 05 309
Импост 82 мм
Арт.№: 05 201

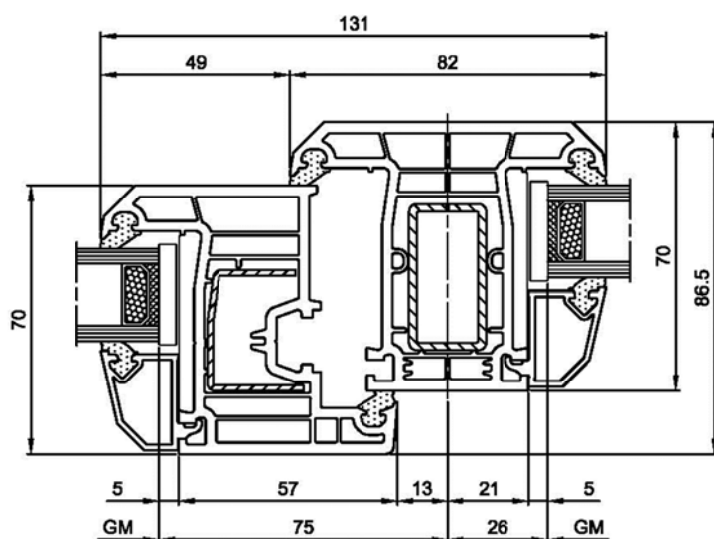
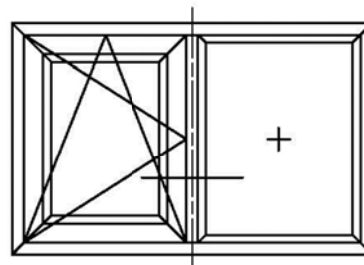


Профиль	Армирование	Ix
05 309	81 805 217	3,01 см ⁴
05 201	81 806 604	3,76 см ⁴



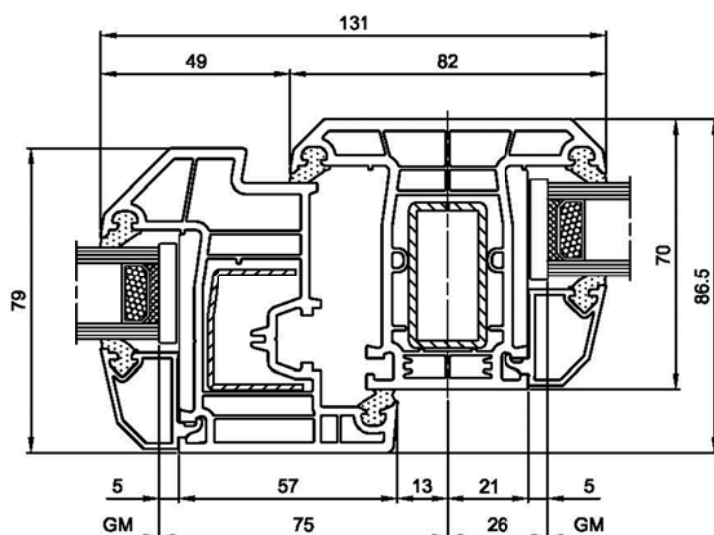
Дверная створка 116 мм н.о.
Арт.№: 05 402
Импост 82
Арт.№: 05 201

Профиль	Армирование	Ix
05 402	81 808 614	8,60 см ⁴
05 201	81 806 604	3,76 см ⁴



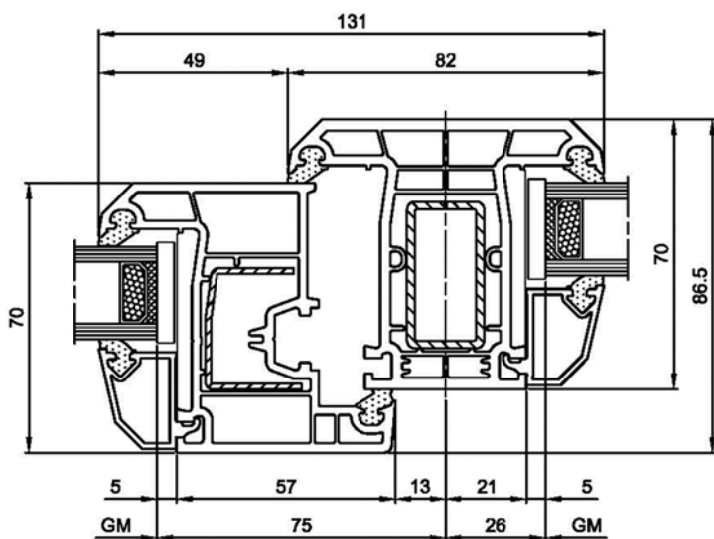
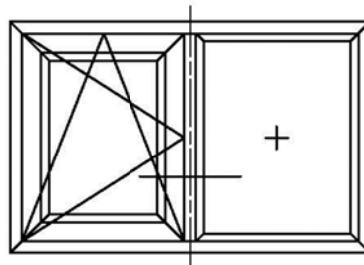
Створка 77 мм
Арт.№: 05 301
Импост 82 мм
Арт.№: 05 201

Профиль	Армирование	Ix
05 301	81 804 207	1,82 см ⁴
05 201	81 806 604	3,76 см ⁴



Створка "Антик" 77 мм
Арт.№: 05 306
Импост 82 мм
Арт.№: 05 201

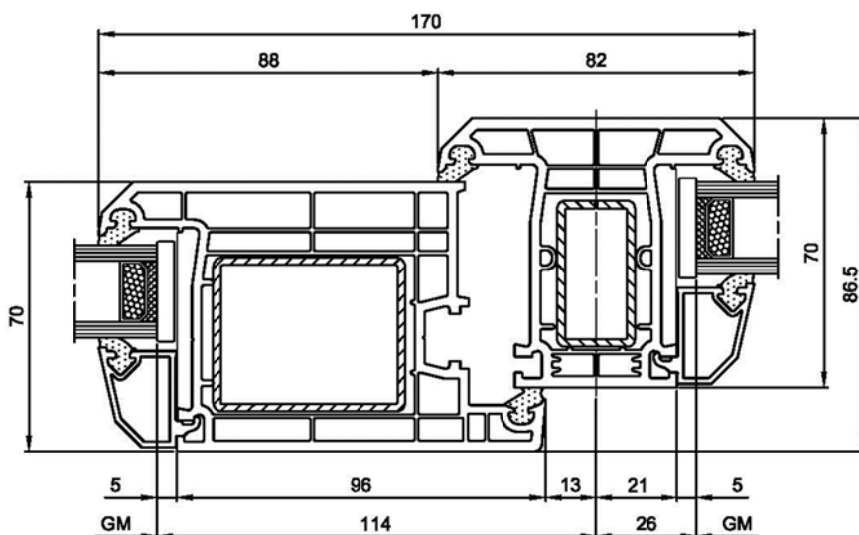
Профиль	Армирование	Ix
05 301	81 804 207	1,82 см ⁴
05 201	81 806 604	3,76 см ⁴



Premium!
соблюдать максимальные
размеры створок!

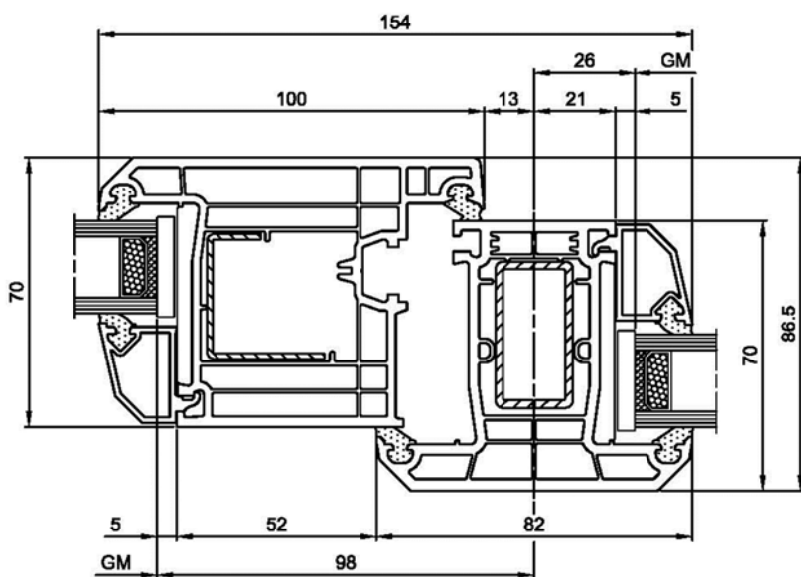
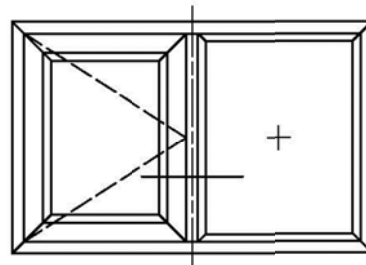
Створка 77 мм
Арт.№: 05 321
Импост 82 мм
Арт.№: 05 201

Профиль	Армирование	Ix
05 301	81 804 207	1,82 см ⁴
05 201	81 806 604	3,76 см ⁴



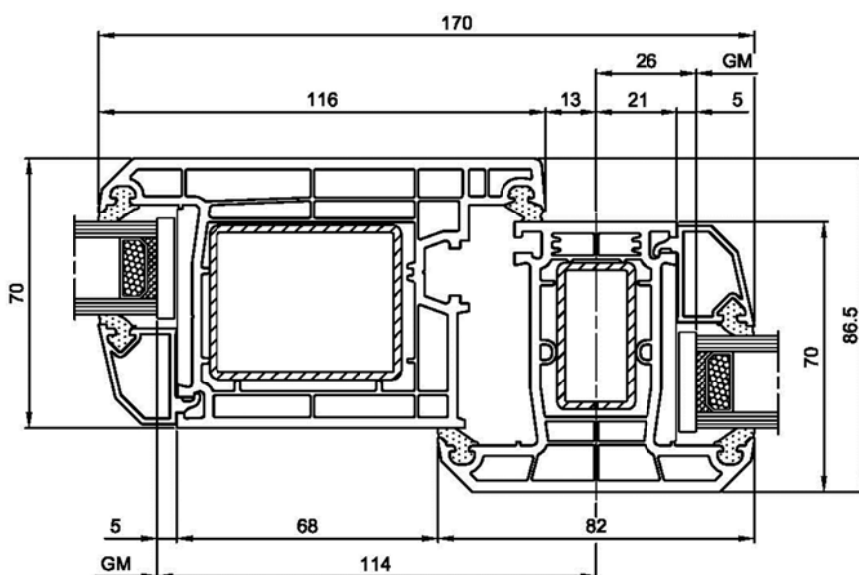
Дверная створка 116 мм н.о.
Арт.№: 05 401
Импост 82
Арт.№: 05 201

Профиль	Армирование	Ix
05 301	81 804 207	1,82 см ⁴
05 201	81 806 604	3,76 см ⁴



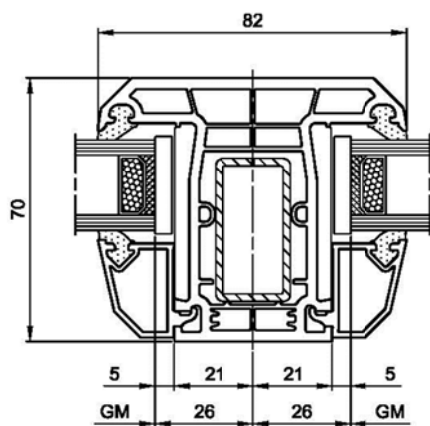
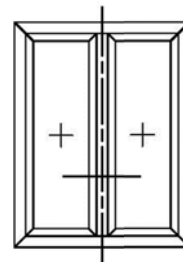
Створка 100 мм н.о.
Арт.№: 05 309
Импост 82 мм
Арт.№: 05 201

Профиль	Армирование	Ix
05 309	81 805 217	3,01 см ⁴
05 201	81 806 604	3,76 см ⁴



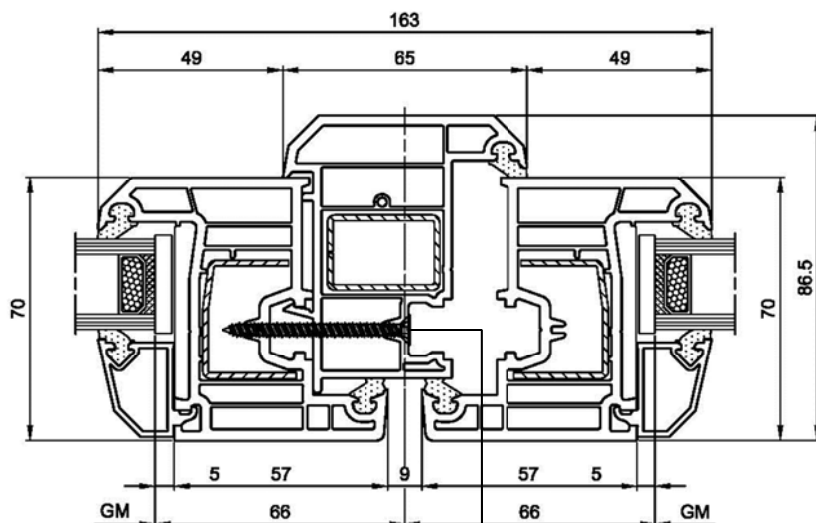
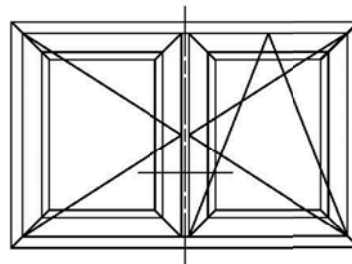
Дверная створка 116 мм н.о.
Арт.№: 05 402
Импост 82
Арт.№: 05 201

Profil	Stahl	Ix
05 402	81 808 614	8,60 см ⁴
05 201	81 806 604	3,76 см ⁴



Импост 82 мм
Арт.№: 05 201

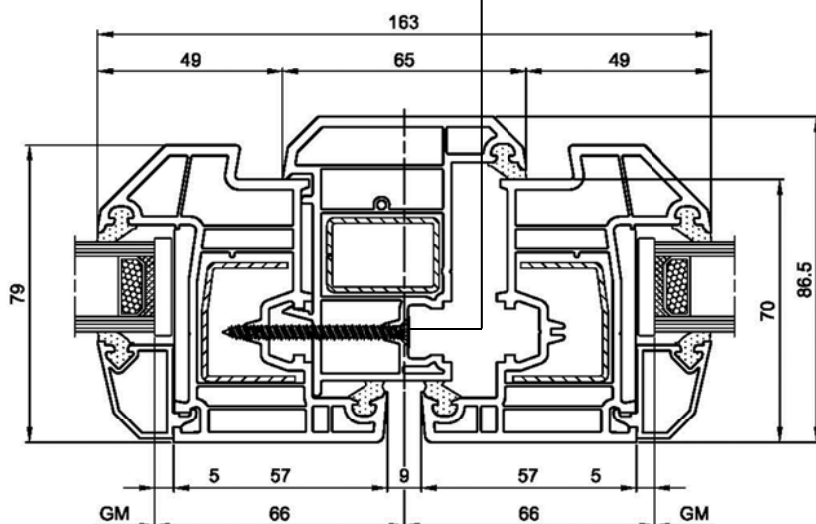
Профиль	Армирование	Ix
05 201	81 806 604	3,76 см ⁴



Створка 77 мм
Арт.№: 05 301
Штульп 65 мм
Арт.№: 05 308

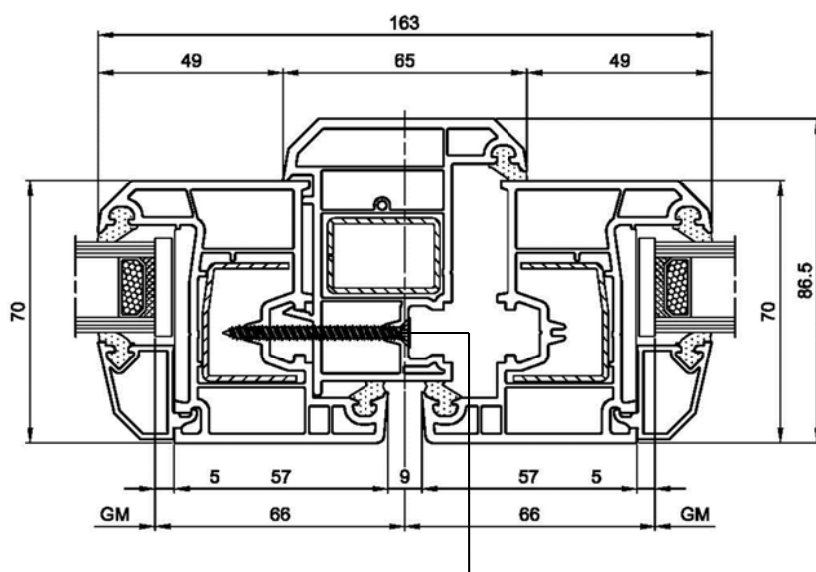
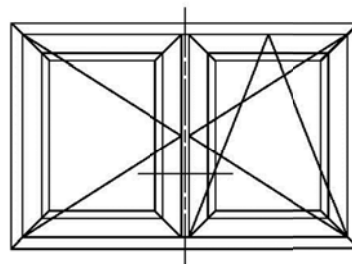
Профиль	Армирование	Ix
05 301	81 804 207	1,82 см ⁴
05 308	81 803 203	1,60 см ⁴

Шуруп 4,1 x 50 о.ä.



Створка 77 мм
Арт.№: 05 306
Штульп 65 мм
Арт.№: 05 308

Профиль	Армирование	Ix
05 306	81 804 207	1,82 см ⁴
05 308	81 803 203	1,60 см ⁴

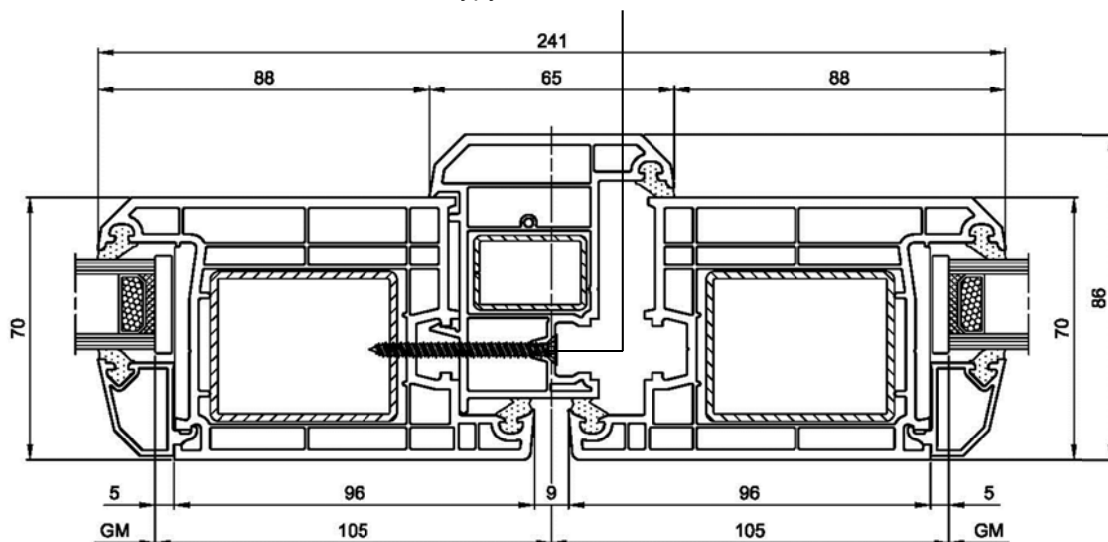


Premium!
соблюдать максимальные
размеры створок!

Створка 77 мм
Арт.№: 05 321
Штульп 65 мм
Арт.№: 05 308

Профиль	Армирование	Ix
05 301	81 804 207	1,82 см ⁴
05 308	81 803 203	1,60 см ⁴

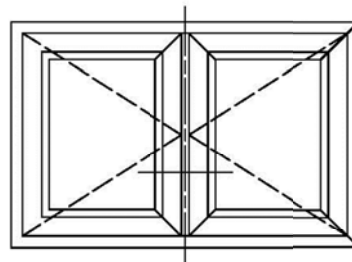
шуруп 4,1 x 50



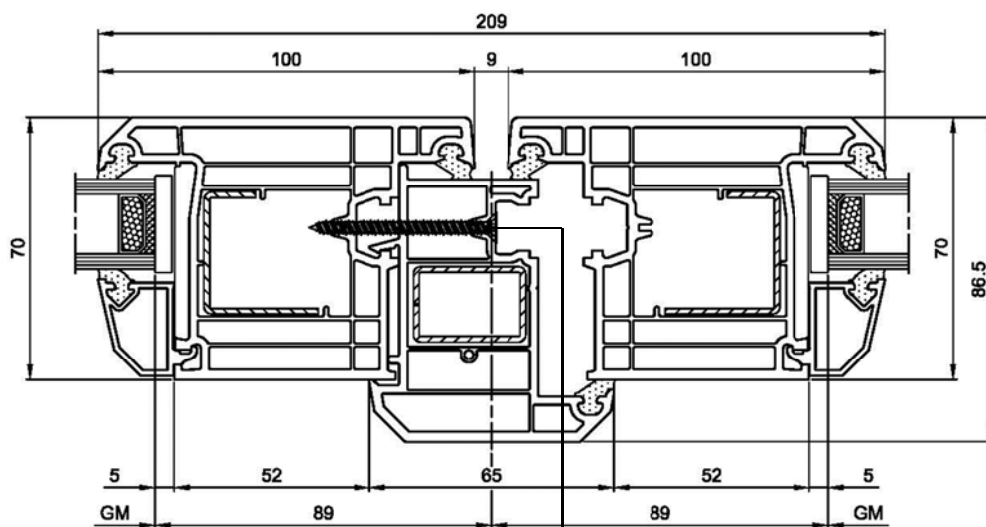
Дверная створка 116 мм в.о.
Art.Nr.: 05 401
Штульп 65 мм
Арт.№: 05 308

Профиль	Армирование	Ix
05 401	81 808 614	8,60 см ⁴
05 308	81 803 203	1,60 см ⁴

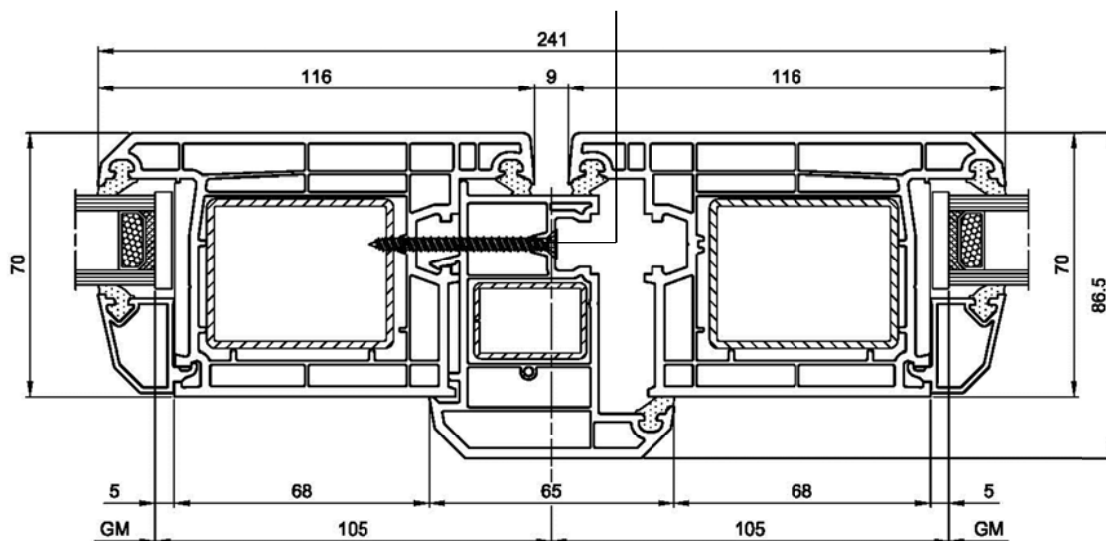
Створка 100 мм н.о.
Арт.№: 05 309
Штульп 65 мм
Арт.№: 05 308



Профиль	Армирование	Ix
05 309	81 805 217	3,01 см ⁴
05 308	81 803 203	1,60 см ⁴

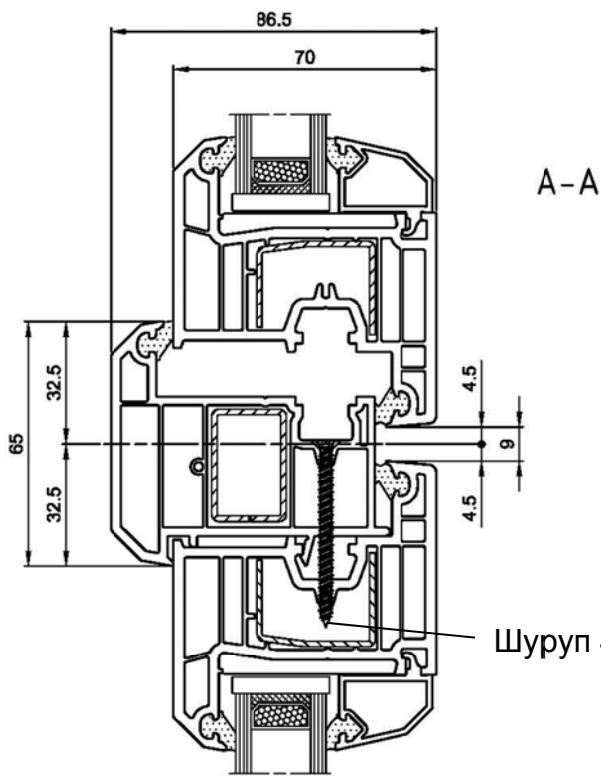


шуруп 4,1 x 50

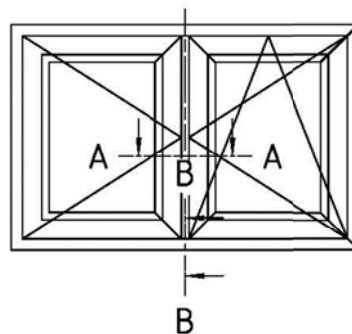


Дверная створка 116 мм н.о.
Арт.№: 05 402
Штульп 65 мм
Арт.№: 05 308

Профиль	Армирование	Ix
05 402	81 808 614	8,60 см ⁴
05 308	81 803 203	1,60 см ⁴



A-A



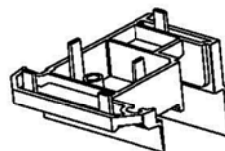
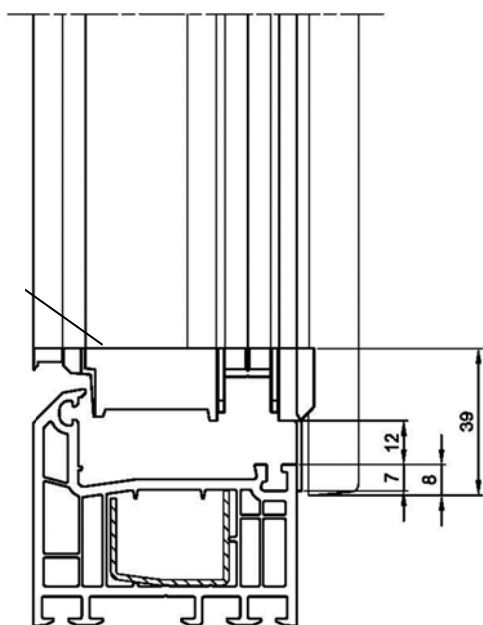
Штульп 65 мм
Арт.№: 05 308

Длина штульпа = высота створки – 78 мм (2 x 39)

Шуруп 4,1 x 50

B-B

плоскость
склеивания



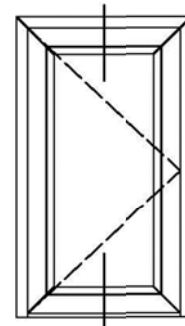
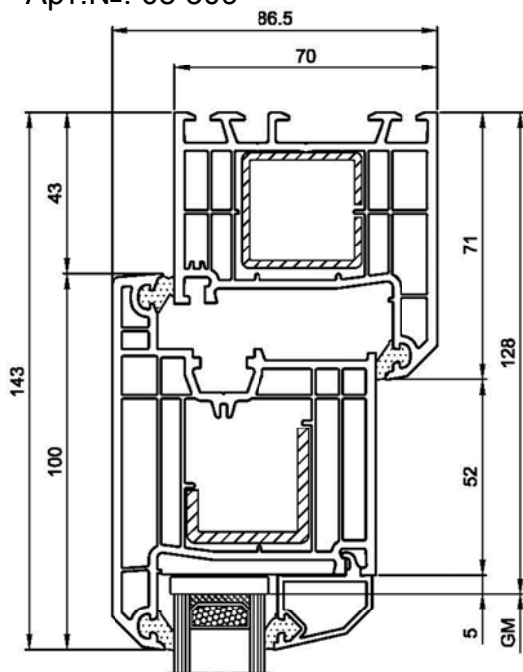
Заглушка для штульпа
91 220 310



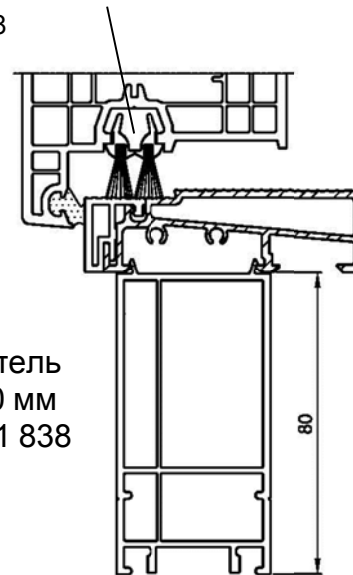
Заглушку для штульпа
прикрутить шурупом
3,9x25

Рама 71 мм
Арт.№: 05 102
Створка 100 мм н.о.
Арт.№: 05 309

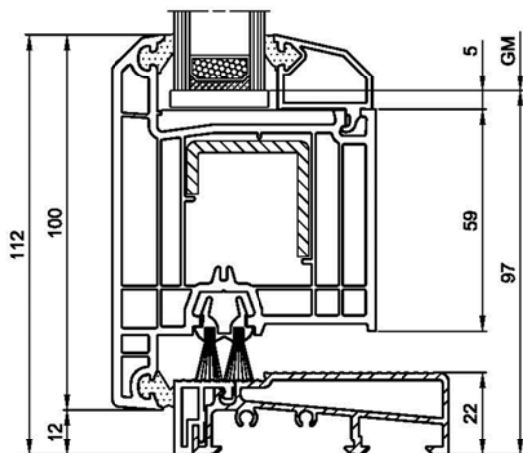
Профиль	Армирование	Ix
05 101	81 802 201	3,10 см ⁴
05 309	81 805 217	3,01 см ⁴



Двойное уплотнение в
виде щетки
Арт.№: 91 848

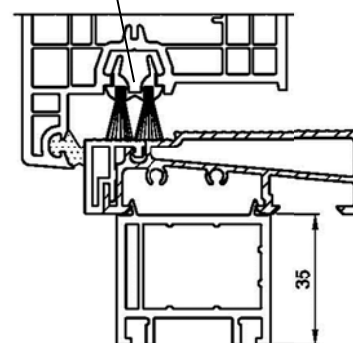


Расширитель
порога 80 мм
Арт.№: 91 838



Порог
без термомоста
Арт.№: 91 849

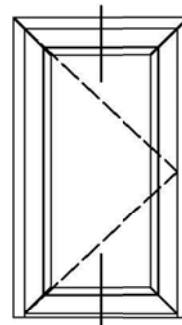
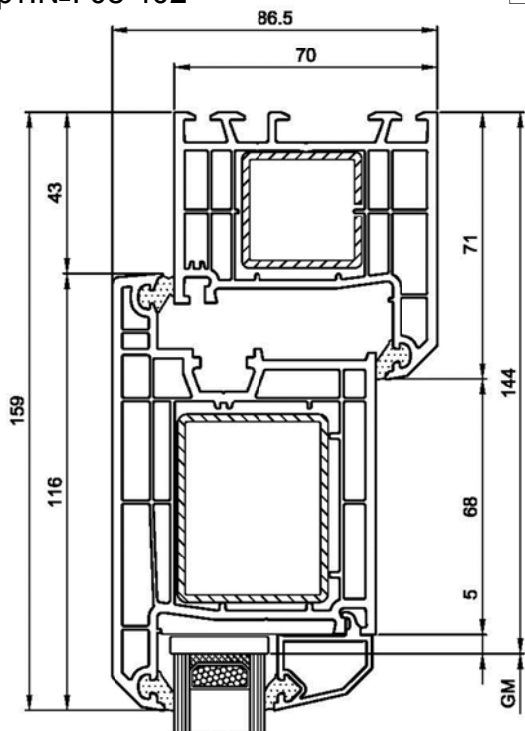
Двойное уплотнение в
виде щетки
Арт.№: 91 848



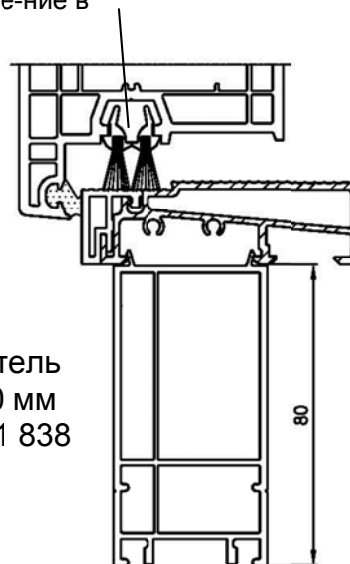
Расширитель
порога 35 мм
Арт.№: 91 840

Рама 71 мм
Арт.№: 05 102
Дверная створка 116 мм н.о.
Арт.№: 05 402

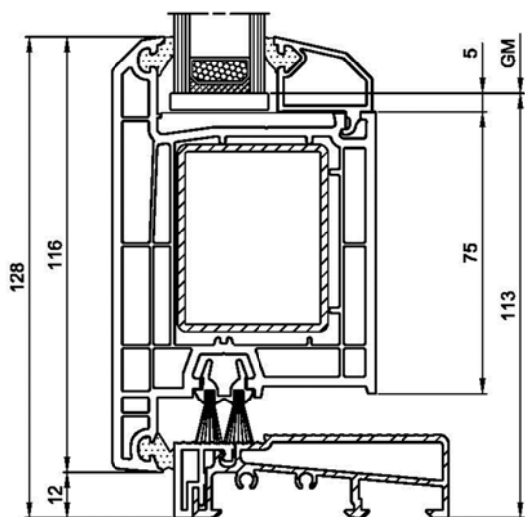
Профиль	Армирование	Ix
05 102	81 802 201	3,10 см ⁴
05 402	81 808 614	8,60 см ⁴



Двойное уплотнение в
виде щетки
Арт.№: 91 848

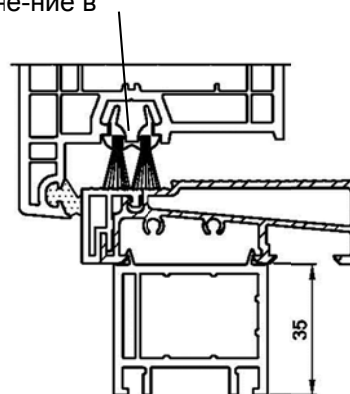


Расширитель
порога 80 мм
Арт.№: 91 838



Порог без термомоста
Арт.№: 91 849

Двойное уплотнение в
виде щетки
Арт.№: 91 848

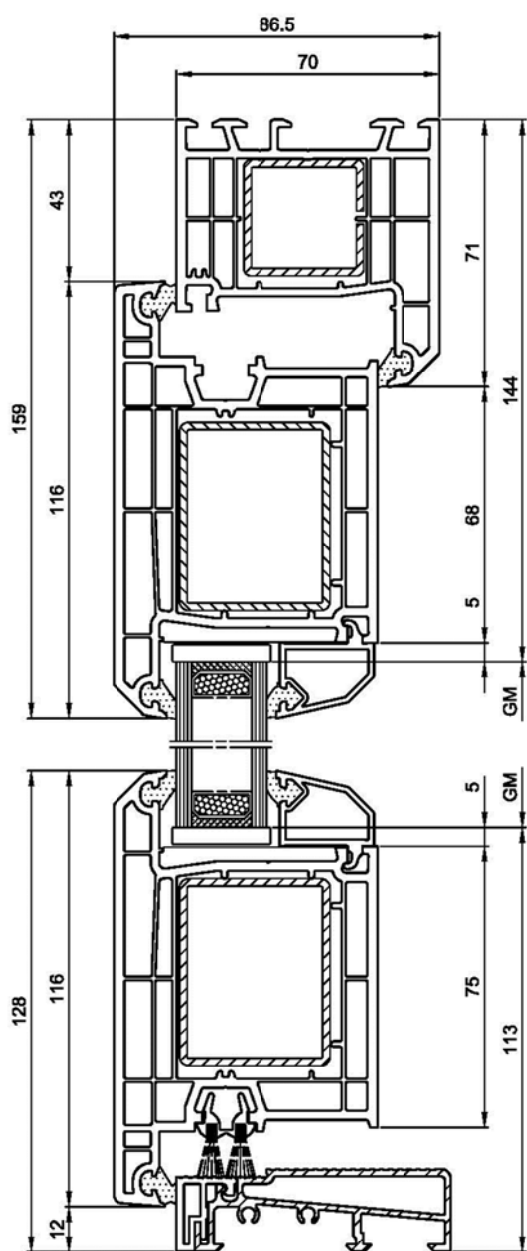


Расширитель
порога 35 мм
Арт.№: 91 840

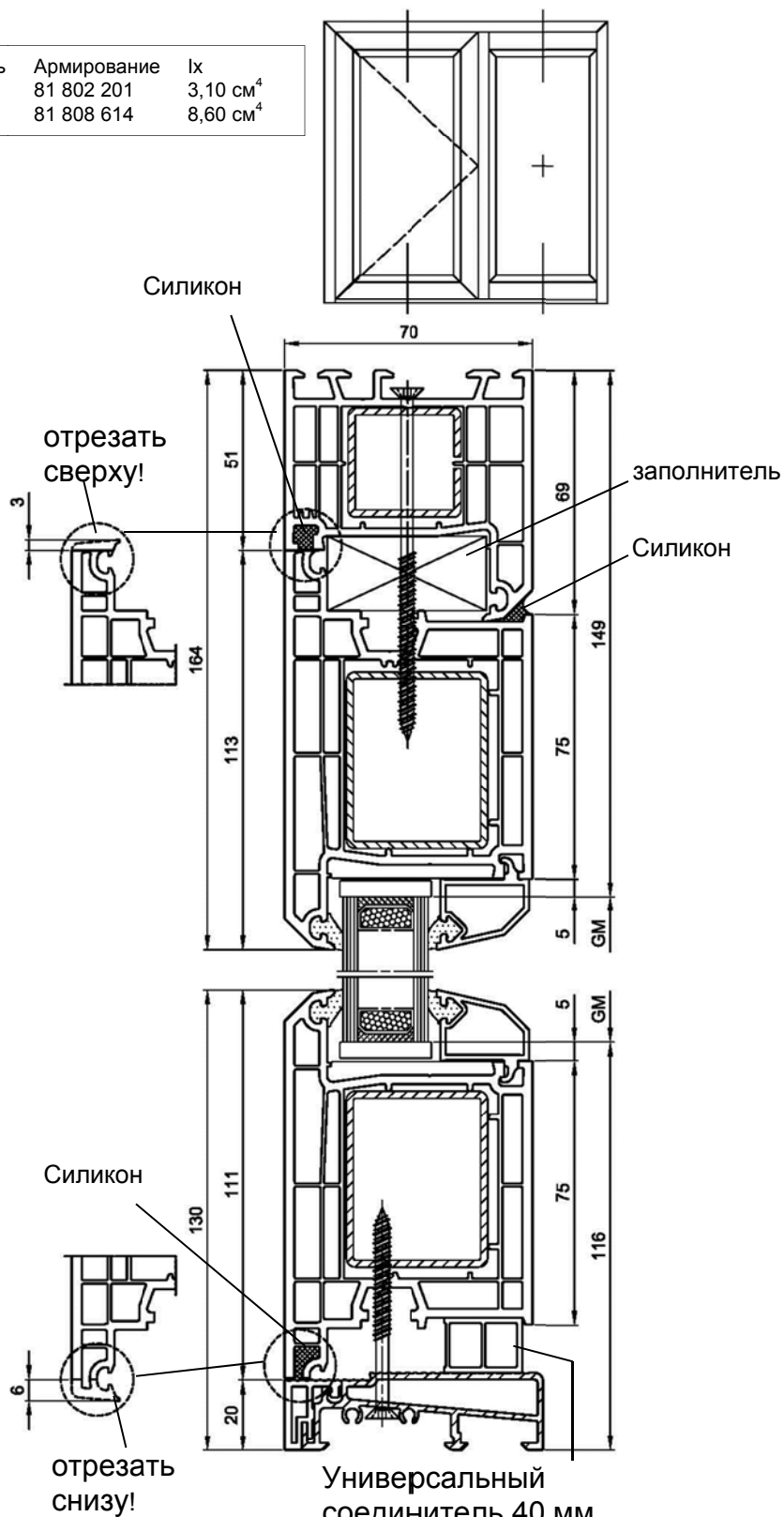
Рама 71 мм
Арт.№: 05 102
Дверная створка 116 мм н.о.
Арт.№: 05 402

Профиль	Армирование	Ix
05 102	81 802 201	3,10 см ⁴
05 402	81 808 614	8,60 см ⁴

непрерывный порог!



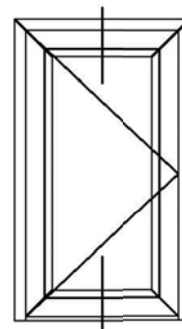
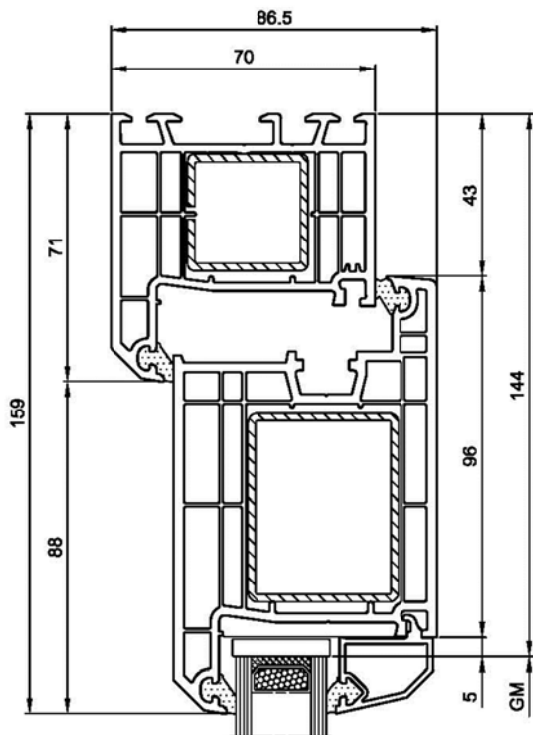
Порог без термомоста
Арт.№: 91 849



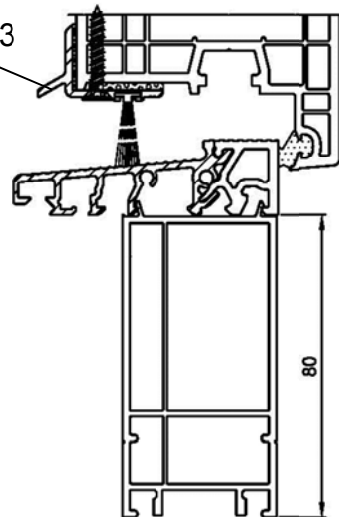
Универсальный
соединитель 40 мм
Арт.№: 91 702
отрезать и заклеить!

Рама 71 мм
Арт.№: 05 102
Створка 116 мм в.о.
Арт.№: 05 401

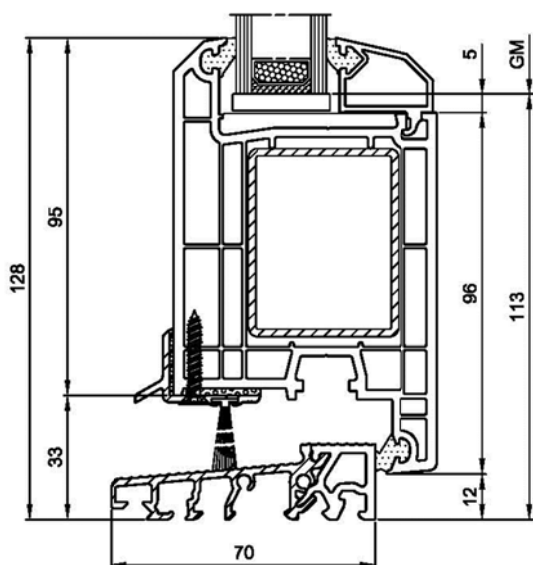
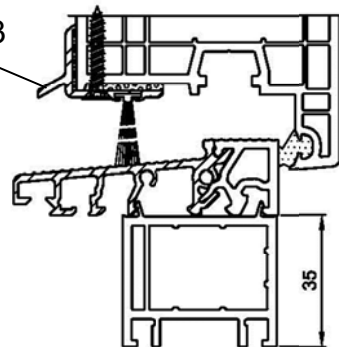
Профиль	Армирование	Ix
05 102	81 802 201	3,10 см ⁴
05 401	81 808 614	8,60 см ⁴



Дверной цоколь
из алюминия
Арт.№: 91 853



Дверной цоколь
из алюминия
Арт.№: 91 853

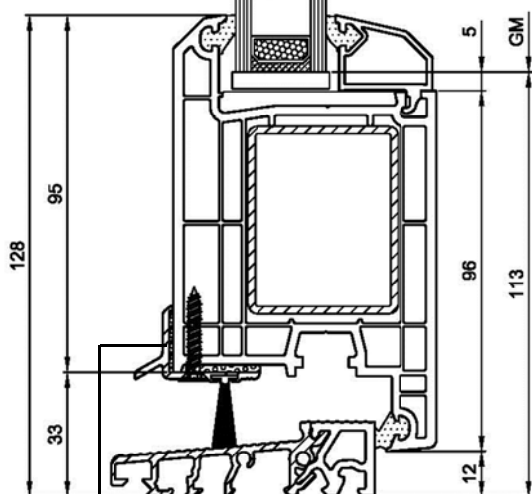
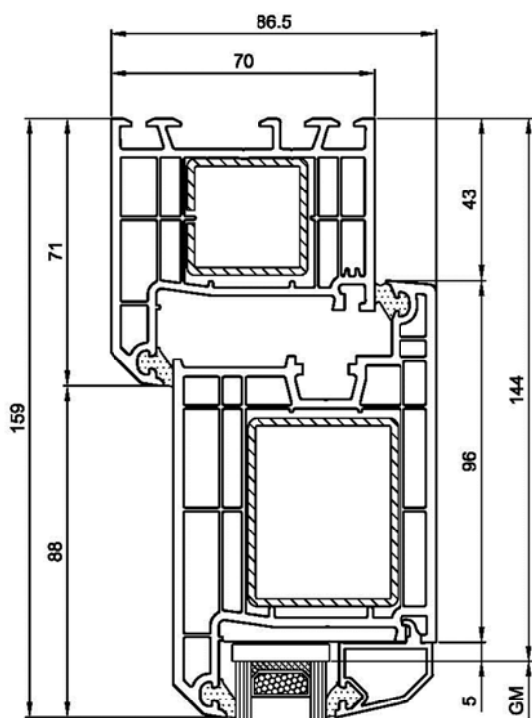
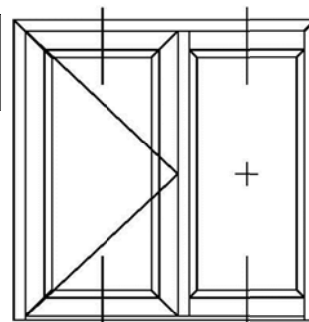


Порог без
термомоста
Арт.№: 91 849

Расширитель
порога 35 мм
Арт.№: 91 840

Рама 71 мм
Арт.№: 05 102
Дверная створка 116 мм в.о.
Арт.№:05 401

Профиль	Армирование	Ix
05 102	81 802 201	3,10 см ⁴
05 401	81 808 614	8,60 см ⁴

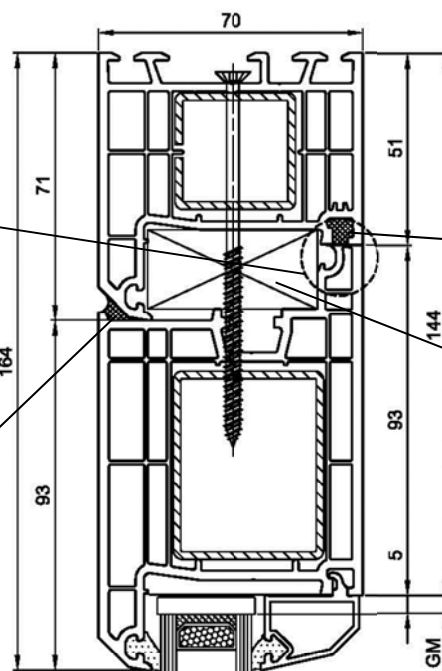


Дверной цоколь
из алюминия
Арт.№: 91 853

сверху
отрезать!



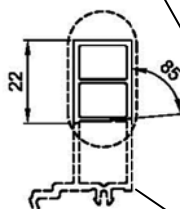
СИЛИКОН



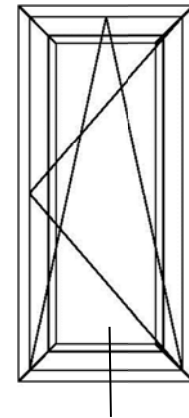
СИЛИКОН

наполнитель

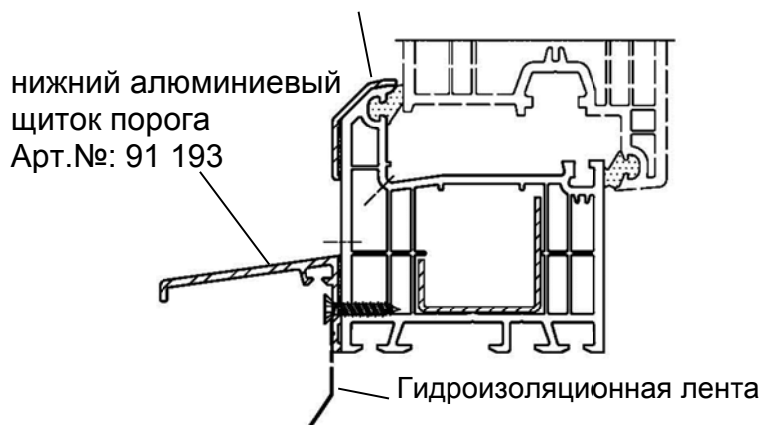
СИЛИКОН



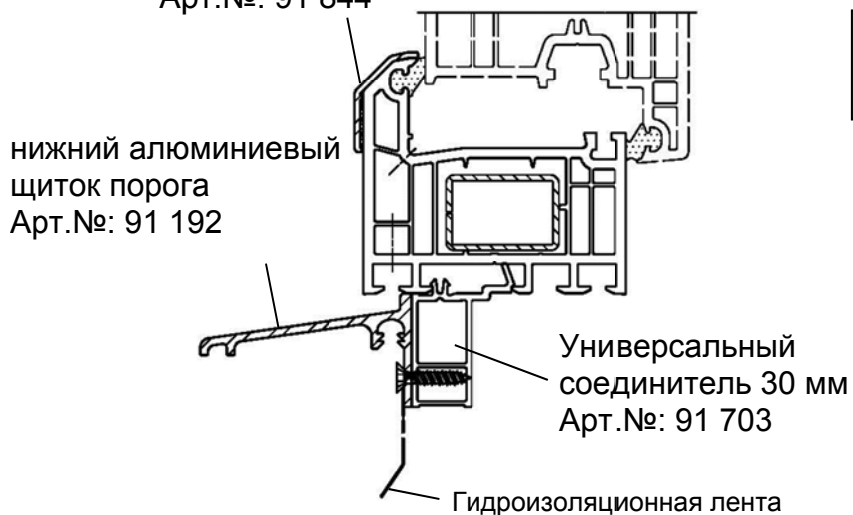
Универсальный
соединитель 40 мм
Арт.№: 91 702
отрезать и заклеить!



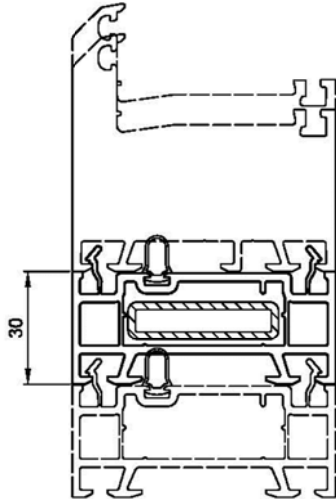
Алюминиевый
щиток порога с
клеякой лентой
Арт.№: 91 844



Алюминиевый
щиток порога с
клеякой лентой
Арт.№: 91 844

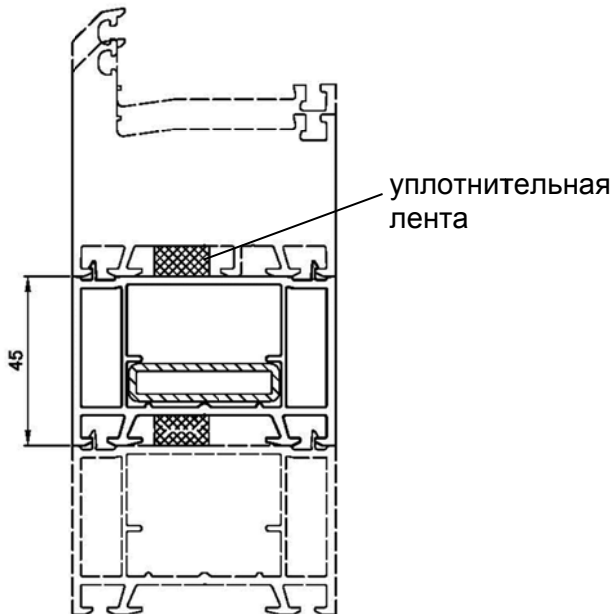
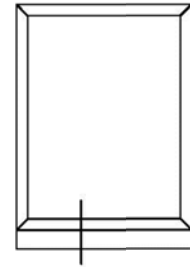


соблюдать
водоотвод вниз!



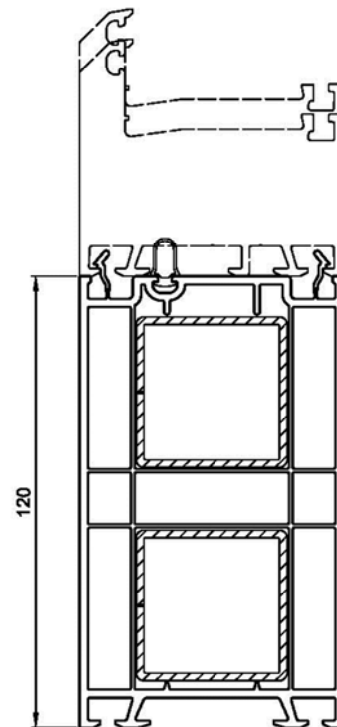
Расширитель 30 мм
Арт.№: 91 030

Профиль	Армирование	Ix
91 030	80 601 813	2,45см ⁴



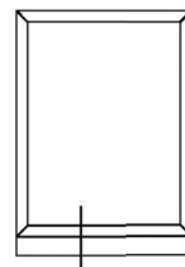
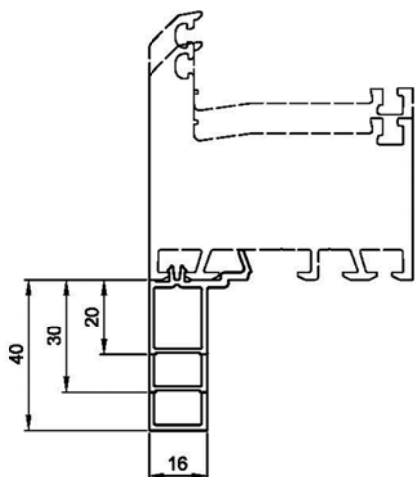
Расширитель 45 мм
Арт.№: 90 714

Профиль	Армирование	Ix
91 030	80 601 813	2,45см ⁴

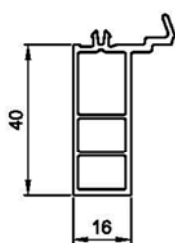
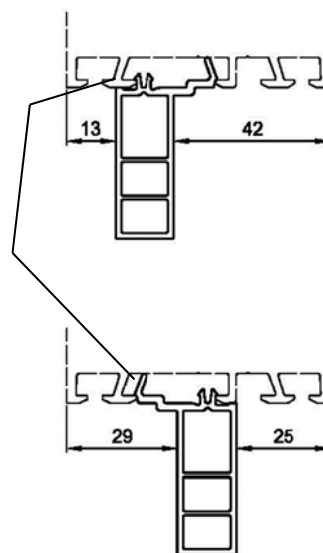


Расширитель 120 мм
Арт.№: 91 120

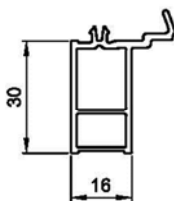
Profil	Stahl	Ix
91 120	81 812 655	2 x 7,20 cm ⁴



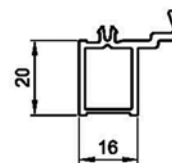
Внимание!
На раме Premium
05 121 представленный
вариант крепления не
возможен!



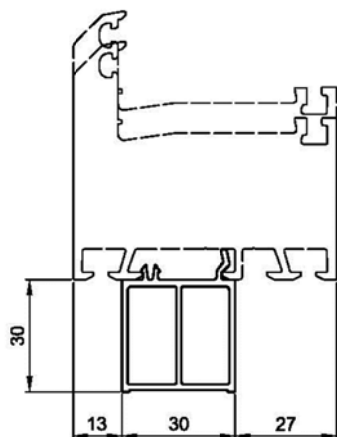
Универсальный
соединитель 40 мм
Арт.№: 91 702



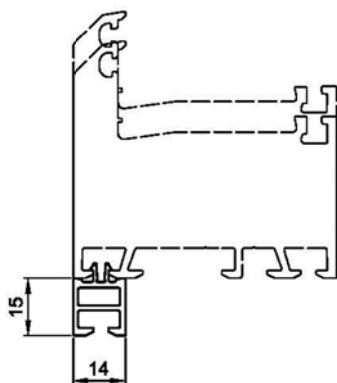
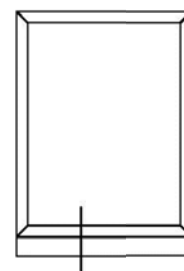
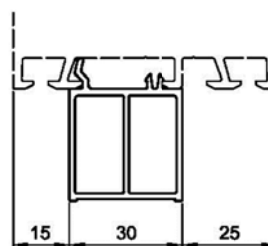
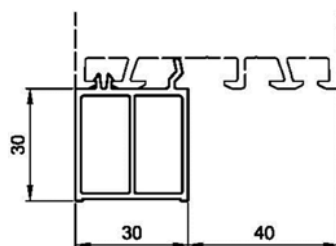
Универсальный
соединитель 30 мм
Арт.№: 91 703



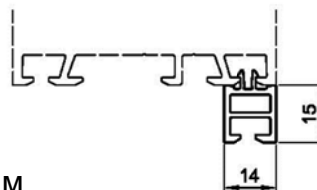
Универсальный
соединитель 20 мм
Арт.№: 91 704



Подставочный
профиль 30 мм
Арт.№: 91 717

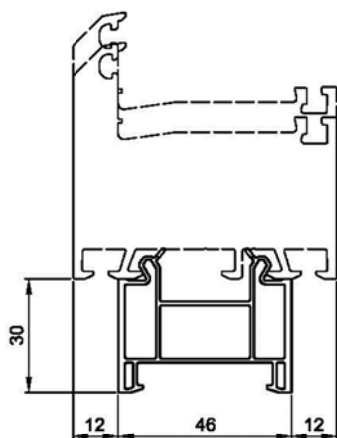


Универсальный
соединитель 15 мм
Арт.№: 90 715

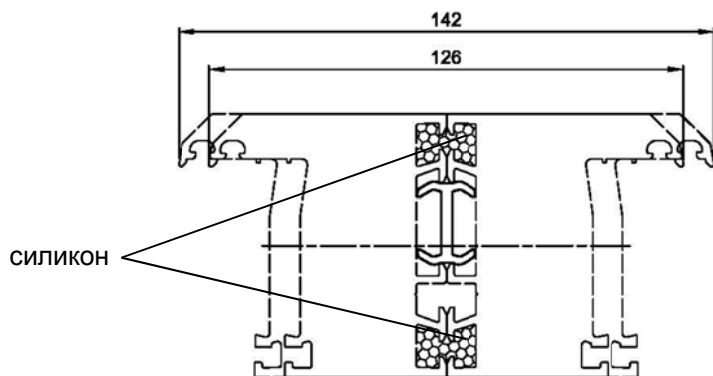
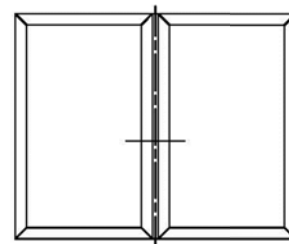


Внимание!

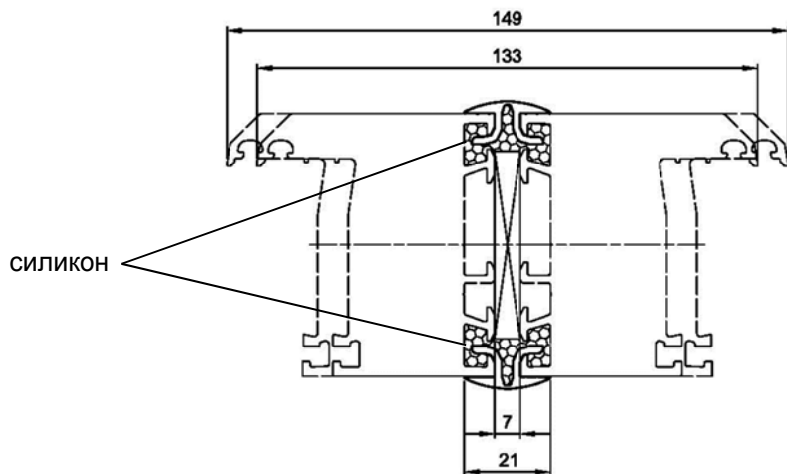
На раме Premium
05 121 представленный
вариант крепления не
возможен!



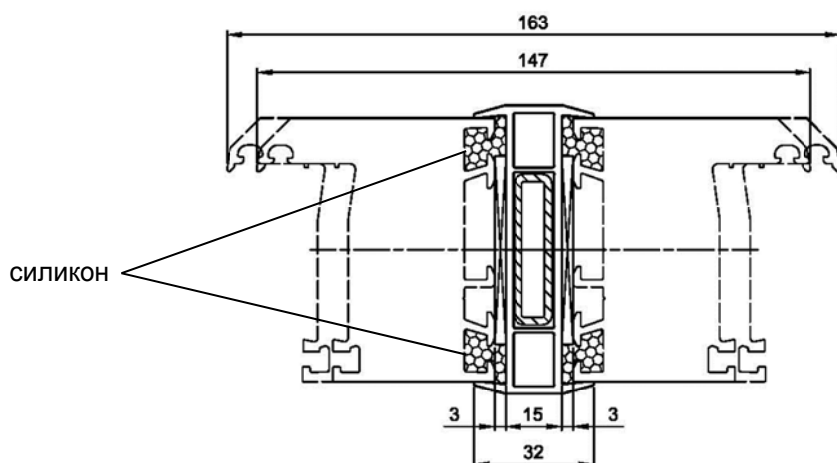
Подставочный профиль 30 мм
Арт.№: 91 730



Скрытый соединитель 16 мм
Арт.№: 91 714



Соединитель 21 мм
Арт.№: 90 708

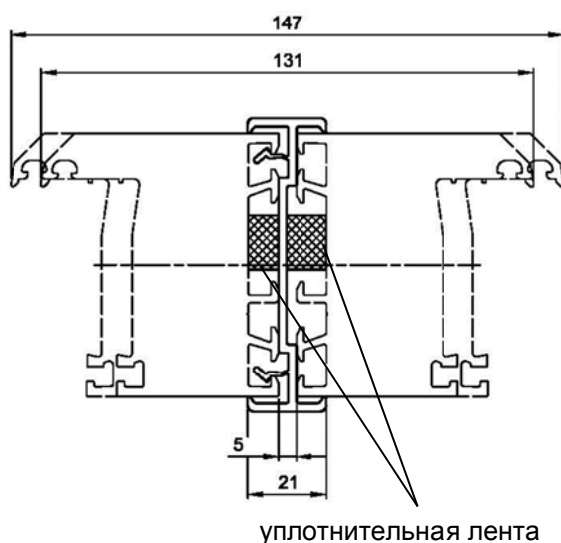
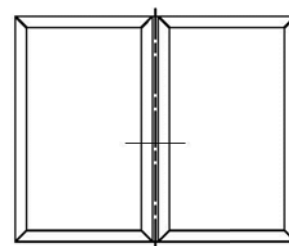


H-соединитель 32 мм
Арт.№: 91 721

Профиль	Армирование	Ix
91 721	81 601 813	2,75 см ⁴

Статические расчеты должны проводиться в каждом отдельном случае.!

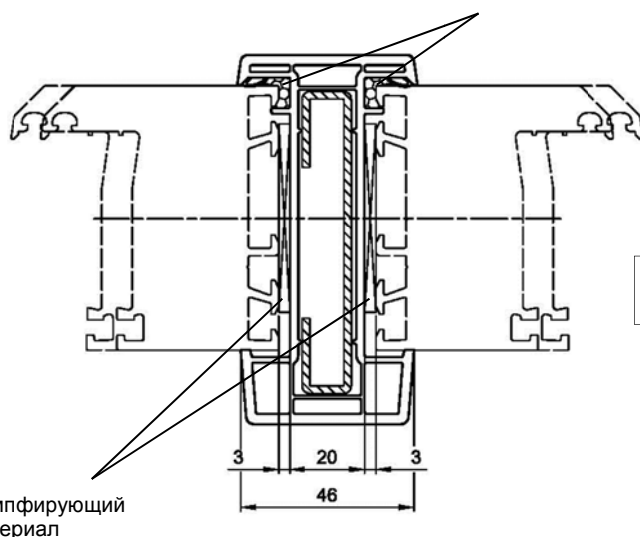
При горизонтальной установке предусмотреть дренаж и изолировать торцы.



Соединительная планка 21 мм
Арт.№: 05 203

При горизонтальном расположении устанавливать зацепами вверх.

При горизонтальной установке предусмотреть дренаж и изолировать торцы.



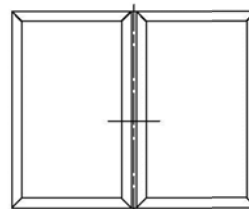
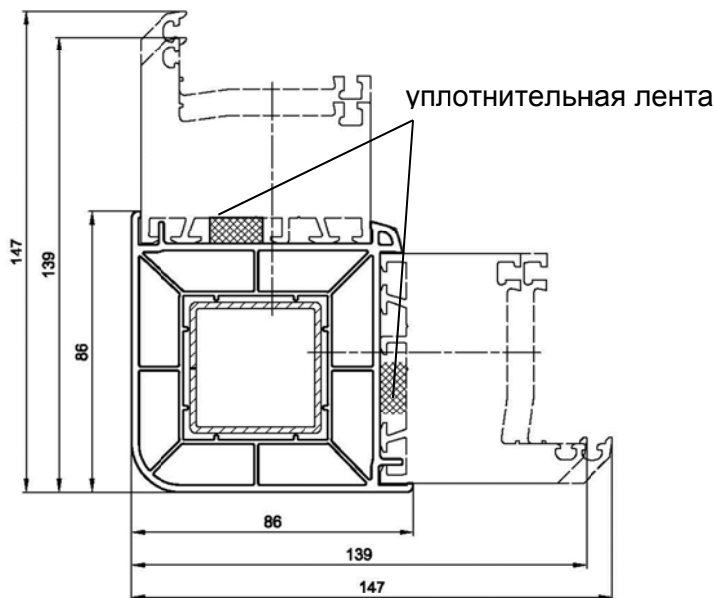
Статический соединитель 48 мм
Арт.№: 05 205

Профиль	Армирование	Ix
05 205	81 813 208	20,75 см ⁴

Для снижения нагрузки, соединитель должен крепиться к несущим конструкциям здания!

Статические расчеты должны проводиться в каждом отдельном случае!

При горизонтальной установке предусмотреть дренаж и изолировать торцы.

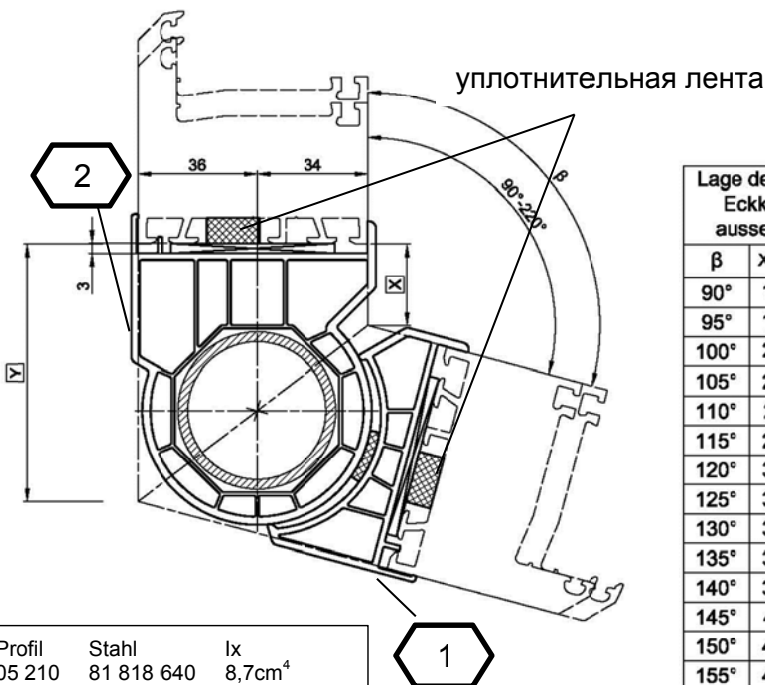


Угловой соединитель 90°
Арт.№: 05 214

Профиль	Армирование	Ix
05 214	81 812 655	7,20 см ⁴

Для снижения нагрузки, соединитель должен крепиться к несущим конструкциям здания!

Статические расчеты должны проводиться в каждом отдельном



1. Адаптер к трубе из ПВХ с уплотнением
Арт.№: 05 211
2. Труба из ПВХ 70
Арт.№: 05 210

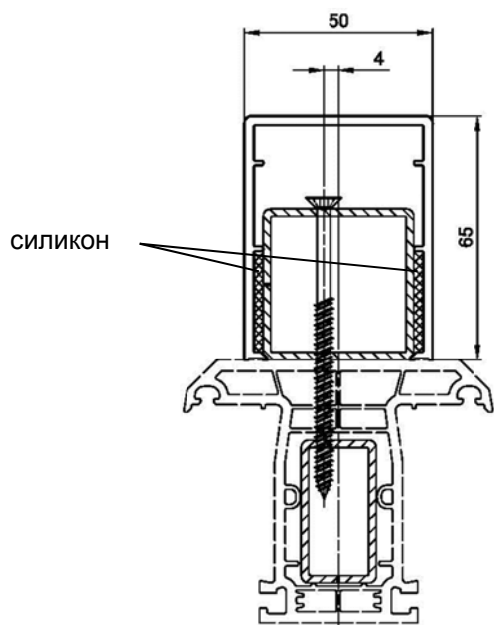
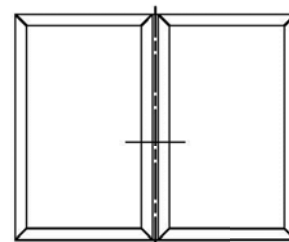
Lage der variablen
Eckkopplung
ausser bündig

β	X[mm]	Y[mm]	β	X[mm]	Y[mm]
90°	17,0	87,0	160°	44,8	57,2
95°	19,8	83,7	165°	46,3	55,5
100°	22,4	81,2	170°	47,8	53,9
105°	24,9	78,6	175°	49,3	52,3
110°	27,1	76,1	180°	50,8	50,8
115°	29,3	73,9	185°	52,2	49,2
120°	31,3	71,7	190°	53,7	47,6
125°	33,2	69,6	195°	55,2	46,0
130°	35,0	67,7	200°	56,7	44,4
135°	36,8	65,8	205°	58,2	42,7
140°	38,5	64,0	210°	59,8	41,0
145°	40,1	62,2	215°	61,4	39,3
150°	41,7	60,5	220°	63,0	37,6
155°	43,3	58,8			

Профиль	Stahl	Ix
05 210	81 818 640	8,7cm ⁴

Для снижения нагрузки, соединитель должен крепиться к несущим конструкциям здания!

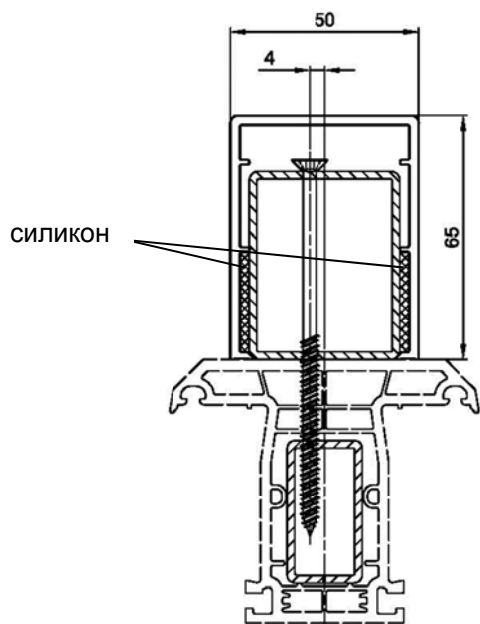
Статические расчеты должны проводиться в каждом отдельном



Профиль	Армирование	Ix
05 201	81 806 604	3,76 см ⁴
91 713	81 812 655	7,20 см ⁴

Для снижения нагрузки, усилитель должен крепиться к несущим конструкциям здания!

Статические расчеты должны проводиться в каждом отдельном случае.



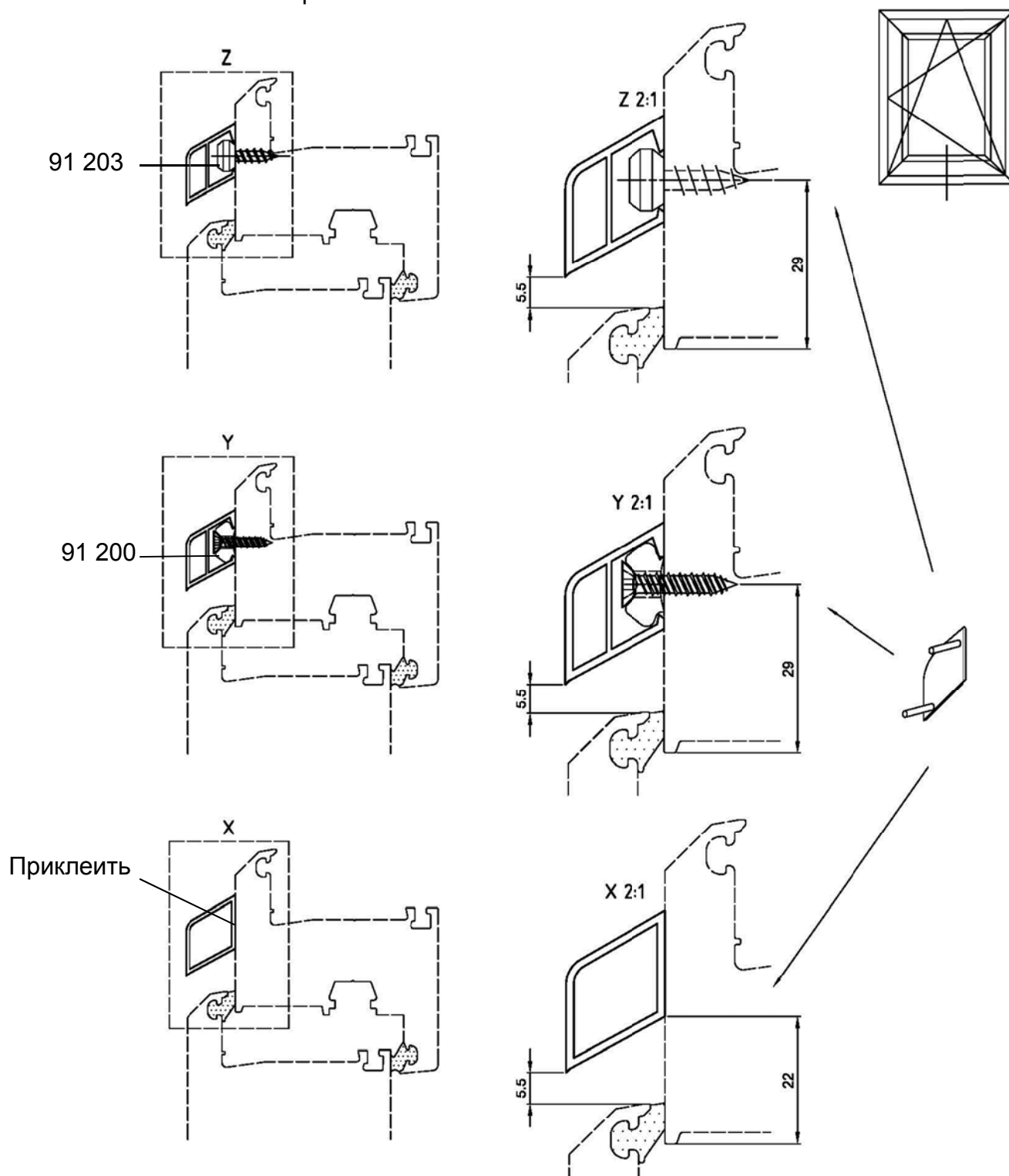
Пилястровый профиль
Арт.№: 91 713

Профиль	Армирование	Ix
05 201	81 806 604	3,76 см ⁴
91 713	81 808 614	12,30 см ⁴

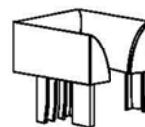
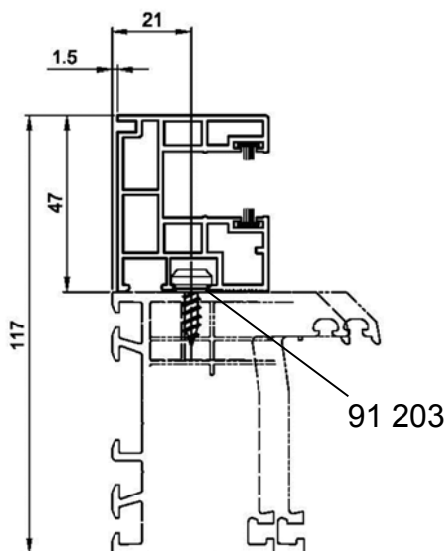
Для снижения нагрузки, усилитель должен крепиться к несущим конструкциям здания!

Статические расчеты должны проводиться в каждом отдельном случае.

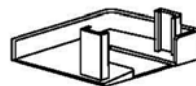
Козырек-отлив клипсовый
Арт.№:90 723



Направляющая рольставен
Арт.№: 91 101



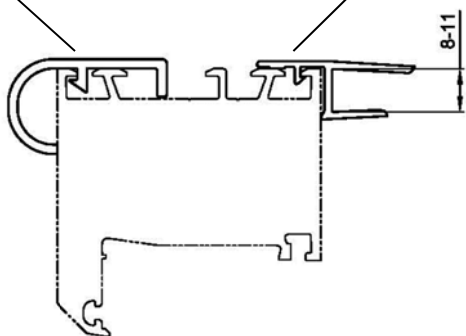
Верхняя заглушка
Арт.№: 91 150



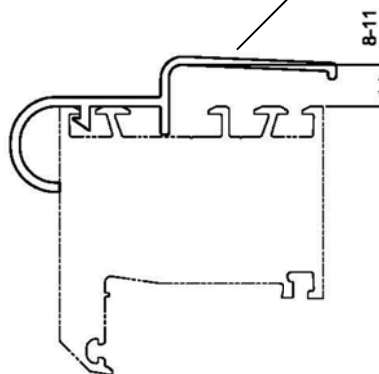
Нижняя заглушка
Арт.№: 91 160

Направляющая P/C
Арт.№: 91 180

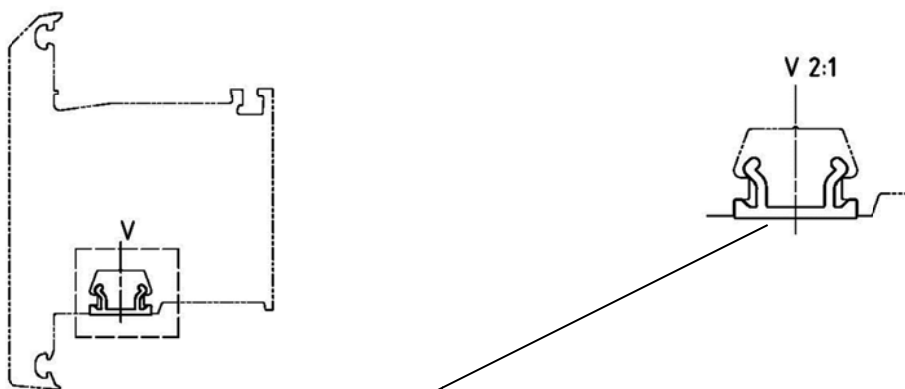
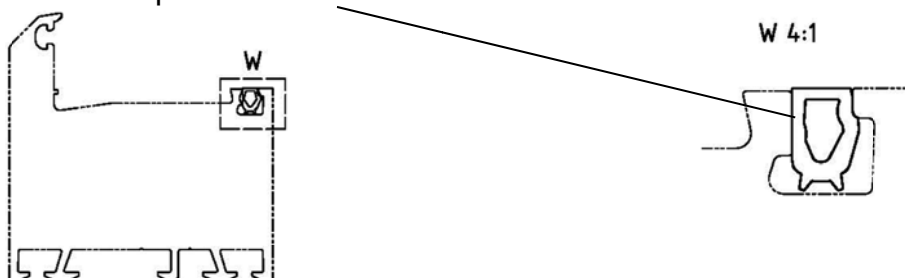
Принимающий профиль P/C
Арт.№: 91 190



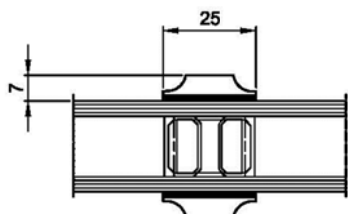
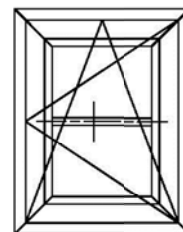
Траверса P/C
Арт.№: 91 185



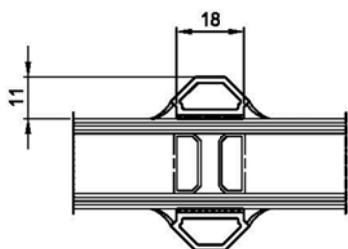
Заглушка паза штапика
Арт.№: 91 196



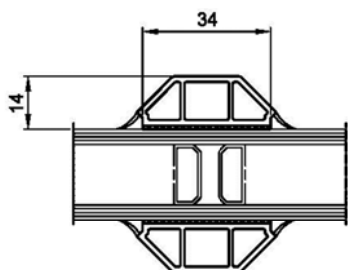
Заглушка европаза
Арт.№: 90 713



Фальшпереплет 25 мм
Арт.№: 91 231



Фальшпереплет 18 мм
Арт.№: 91 230



Фальшпереплет 34 мм
Арт.№: 91 235